



Guía de instalación de Solaris 10 11/06: instalaciones basadas en red



Sun Microsystems, Inc.
4150 Network Circle
Santa Clara, CA 95054
U.S.A.

Referencia: 819-7804-10
Noviembre de 2006

Copyright 2006 Sun Microsystems, Inc. 4150 Network Circle, Santa Clara, CA 95054 U.S.A. Reservados todos los derechos.

Sun Microsystems, Inc. tiene derechos de propiedad intelectual relacionados con la tecnología del producto que se describe en este documento. En concreto, y sin limitarse a ello, estos derechos de propiedad intelectual pueden incluir una o más patentes de EE.UU. o aplicaciones pendientes de patente en EE.UU. y otros países.

Derechos del gobierno de los EE. UU. – Software comercial. Los usuarios de instituciones gubernamentales están sujetos al acuerdo de licencia estándar de Sun Microsystems, Inc. y a las disposiciones aplicables de FAR y de sus suplementos.

Esta distribución puede incluir componentes desarrollados por terceros.

Determinadas partes del producto pueden derivarse de Berkeley BSD Systems, con licencia de la Universidad de California. UNIX es una marca registrada en los EE.UU. y otros países, bajo licencia exclusiva de X/Open Company, Ltd.

Sun, Sun Microsystems, el logotipo de Sun, el logotipo de Solaris, el logotipo de la taza de café de Java, docs.sun.com, Java y Solaris son marcas comerciales o marcas comerciales registradas de Sun Microsystems, Inc. en EE.UU y otros países. Todas las marcas registradas SPARC se usan bajo licencia y son marcas comerciales o marcas registradas de SPARC International, Inc. en los EE.UU. y en otros países. Los productos con las marcas registradas de SPARC se basan en una arquitectura desarrollada por Sun Microsystems, Inc.

La interfaz gráfica de usuario OPEN LOOK y SunTM fue desarrollada por Sun Microsystems, Inc. para sus usuarios y licenciatarios. Sun reconoce los esfuerzos pioneros de Xerox en la investigación y el desarrollo del concepto de interfaces gráficas o visuales de usuario para el sector informático. Sun dispone de una licencia no exclusiva de Xerox para la interfaz gráfica de usuario de Xerox, que también cubre a los licenciatarios de Sun que implementen las GUI de OPEN LOOK y que, por otra parte, cumplan con los acuerdos de licencia por escrito de Sun.

Los productos que se tratan y la información contenida en esta publicación están controlados por las leyes de control de exportación de los Estados Unidos y pueden estar sujetos a leyes de exportación o importación en otros países. Queda terminantemente prohibido el uso final (directo o indirecto) de esta documentación para el desarrollo de armas nucleares, químicas, biológicas, de uso marítimo nuclear o misiles. Queda terminantemente prohibida la exportación o reexportación a países sujetos al embargo de los Estados Unidos o a entidades identificadas en las listas de exclusión de exportación de los Estados Unidos, incluidas, aunque sin limitarse a ellas, las personas con acceso denegado y las listas de ciudadanos designados con carácter especial.

ESTA DOCUMENTACIÓN SE PROPORCIONA "TAL CUAL". SE RENUNCIA A TODAS LAS CONDICIONES EXPRESAS O IMPLÍCITAS, REPRESENTACIONES Y GARANTÍAS, INCLUIDAS CUALQUIER GARANTÍA IMPLÍCITA DE COMERCIALIZACIÓN, ADECUACIÓN PARA UNA FINALIDAD DETERMINADA O DE NO CONTRAVENCIÓN, EXCEPTO EN AQUELLOS CASOS EN QUE DICHA RENUNCIA NO FUERA LEGALMENTE VÁLIDA.

Copyright 2006 Sun Microsystems, Inc. 4150 Network Circle, Santa Clara, CA 95054 U.S.A. Tous droits réservés.

Sun Microsystems, Inc. détient les droits de propriété intellectuelle relatifs à la technologie incorporée dans le produit qui est décrit dans ce document. En particulier, et ce sans limitation, ces droits de propriété intellectuelle peuvent inclure un ou plusieurs brevets américains ou des applications de brevet en attente aux Etats-Unis et dans d'autres pays.

Cette distribution peut comprendre des composants développés par des tierces personnes.

Certains composants de ce produit peuvent être dérivées du logiciel Berkeley BSD, licenciés par l'Université de Californie. UNIX est une marque déposée aux Etats-Unis et dans d'autres pays; elle est licenciée exclusivement par X/Open Company, Ltd.

Sun, Sun Microsystems, le logo Sun, le logo Solaris, le logo Java Coffee Cup, docs.sun.com, Java et Solaris sont des marques de fabrique ou des marques déposées de Sun Microsystems, Inc. aux Etats-Unis et dans d'autres pays. Toutes les marques SPARC sont utilisées sous licence et sont des marques de fabrique ou des marques déposées de SPARC International, Inc. aux Etats-Unis et dans d'autres pays. Les produits portant les marques SPARC sont basés sur une architecture développée par Sun Microsystems, Inc.

L'interface d'utilisation graphique OPEN LOOK et Sun a été développée par Sun Microsystems, Inc. pour ses utilisateurs et licenciés. Sun reconnaît les efforts de pionniers de Xerox pour la recherche et le développement du concept des interfaces d'utilisation visuelle ou graphique pour l'industrie de l'informatique. Sun détient une licence non exclusive de Xerox sur l'interface d'utilisation graphique Xerox, cette licence couvrant également les licenciés de Sun qui mettent en place l'interface d'utilisation graphique OPEN LOOK et qui, en outre, se conforment aux licences écrites de Sun.

Les produits qui font l'objet de cette publication et les informations qu'il contient sont régis par la législation américaine en matière de contrôle des exportations et peuvent être soumis au droit d'autres pays dans le domaine des exportations et importations. Les utilisations finales, ou utilisateurs finaux, pour des armes nucléaires, des missiles, des armes chimiques ou biologiques ou pour le nucléaire maritime, directement ou indirectement, sont strictement interdites. Les exportations ou réexportations vers des pays sous embargo des Etats-Unis, ou vers des entités figurant sur les listes d'exclusion d'exportation américaines, y compris, mais de manière non exclusive, la liste de personnes qui font objet d'un ordre de ne pas participer, d'une façon directe ou indirecte, aux exportations des produits ou des services qui sont régis par la législation américaine en matière de contrôle des exportations et la liste de ressortissants spécifiquement désignés, sont rigoureusement interdites.

LA DOCUMENTATION EST FOURNIE "EN L'ETAT" ET TOUTES AUTRES CONDITIONS, DECLARATIONS ET GARANTIES EXPRESSES OU TACITES SONT FORMELLEMENT EXCLUES, DANS LA MESURE AUTORISEE PAR LA LOI APPLICABLE, Y COMPRIS NOTAMMENT TOUTE GARANTIE IMPLICITE RELATIVE A LA QUALITE MARCHANDE, A L'APTITUDE A UNE UTILISATION PARTICULIERE OU A L'ABSENCE DE CONTREFACON.

Contenido

Prefacio	11
Parte I Planificación para instalar mediante la red	15
1 Dónde encontrar información sobre cómo planificar la instalación de Solaris	17
Dónde encontrar información sobre los requisitos del sistema y la planificación	17
2 Preconfiguración de la información de configuración del sistema (tareas)	19
Ventajas de preconfigurar la información de configuración del sistema	19
Preconfiguración con el archivo <code>sysidcfg</code>	20
▼ Para crear un archivo de configuración <code>sysidcfg</code>	21
Reglas de sintaxis para el archivo <code>sysidcfg</code>	24
Palabras clave del archivo <code>sysidcfg</code>	24
SPARC: Preconfiguración de la información de Power Management	38
3 Preconfiguración con un servicio de nombres o DHCP	41
Selección de un servicio de nombres	41
Preconfiguración con el servicio de nombres	43
▼ Para preconfigurar el entorno nacional con NIS	44
▼ Para preconfigurar el entorno nacional con NIS+	46
Preconfiguración de la información de configuración del sistema mediante el servicio DHCP (tareas)	47
Creación de las opciones de DHCP y las macros de los parámetros de instalación de Solaris	48

Parte II	Instalación mediante una red de área local	61
4	Instalación desde la red (información general)	63
	Introducción a la instalación en red	63
	Servidores necesarios para la instalación en red	63
	x86: Información general sobre el arranque y la instalación en red con PXE	66
	x86: ¿Qué es PXE?	66
	x86: Directrices para el arranque con PXE	67
5	Instalación desde la red con un DVD (tareas)	69
	Mapa de tareas: instalación desde la red con un soporte DVD	70
	Creación de un servidor de instalación con soporte DVD	71
	▼ SPARC: Para crear un servidor de instalación SPARC mediante un DVD SPARC o x86	72
	▼ x86: Para crear un servidor de instalación x86 mediante un DVD SPARC o x86	77
	Creación de un servidor de arranque en una subred con imagen de DVD	83
	▼ Para crear un servidor de arranque en una subred con imagen de DVD	84
	Adición de sistemas para instalar desde la red con una imagen de DVD	85
	▼ Para agregar sistemas donde se va a realizar una instalación desde la red con el comando <code>add_install_client</code> (DVD)	86
	Instalación del sistema desde la red con una imagen de DVD	91
	▼ SPARC: Para instalar el cliente mediante la red (DVD)	92
	▼ x86: Para instalar el cliente mediante la red con GRUB (DVD)	94
6	Instalación desde la red con un CD (tareas)	101
	Mapa de tareas: instalación desde la red con un soporte CD	102
	SPARC: Creación de un servidor de instalación SPARC mediante un CD	103
	▼ SPARC: Para crear un servidor de instalación SPARC mediante un CD SPARC o x86	104
	x86: Creación de un servidor de instalación x86 mediante un CD	112
	▼ x86: Para crear un servidor de instalación x86 con soporte CD x86	112
	Configuración de un servidor de instalación para múltiples plataformas mediante un CD	118
	▼ Para crear un servidor de instalación SPARC en un sistema x86 con un soporte CD SPARC	118
	Creación de un servidor de arranque en una subred con una imagen de CD	123
	▼ Para crear un servidor de arranque en una subred con una imagen de CD	124
	Adición de sistemas para instalar desde la red con una imagen de CD	125

▼ Para agregar sistemas en los que se va a realizar una instalación desde la red con el comando <code>add_install_client</code> (CD)	126
Instalación del sistema desde la red con una imagen de CD	131
▼ SPARC: Para instalar el cliente mediante la red (CD)	131
▼ x86: Para instalar el cliente mediante la red con GRUB (CD)	133
7 Instalación en una red (ejemplos)	141
Instalación de red en la misma subred (ejemplos)	141
8 Instalación desde la red (referencia de comandos)	151
Comandos de instalación en red	151
x86: Comandos del menú de GRUB para la instalación	152
Parte III Instalación mediante una red de área amplia	157
9 Arranque WAN (información general)	159
¿Qué es el arranque WAN?	159
Cuándo se debe utilizar el arranque WAN	161
Funcionamiento del Arranque WAN (información general)	161
Secuencia de eventos en una instalación mediante el Arranque WAN	161
Protección de datos durante una instalación mediante el Arranque WAN	163
Configuraciones de seguridad admitidas por el Arranque WAN (información general)	165
Configuración de una instalación segura mediante arranque WAN	165
Configuración de una instalación no segura mediante el arranque WAN	166
10 Preparación para una instalación mediante Arranque WAN (planificación)	167
Requisitos y directrices del arranque WAN	167
Requisitos y directrices del software del servidor web	169
Opciones de configuración del servidor	170
Almacenamiento de los archivos de instalación y configuración en el directorio raíz de documentos	170
Almacenamiento de la información de configuración y seguridad en la jerarquía <code>/etc/netboot</code>	172
Almacenamiento del programa <code>wanboot - cgi</code>	175

Requisitos de certificados digitales	175
Limitaciones de seguridad del Arranque WAN	176
Recopilación de información para instalaciones mediante arranque WAN	176
11 Instalación con Arranque WAN (tareas)	179
Instalación en una red de área amplia (mapas de tareas)	179
Configuración del servidor de arranque WAN	183
Creación del directorio raíz de documentos	184
Creación de la minirraíz de arranque WAN	184
▼ SPARC: Para crear la minirraíz de arranque WAN	184
Comprobación de la compatibilidad del cliente con el arranque mediante WAN	187
▼ Para comprobar que la OBP cliente admite el arranque WAN	188
Instalación del programa wanboot en el servidor de arranque WAN	189
▼ SPARC: Para instalar el programa wanboot en el servidor de arranque WAN	190
Creación de la jerarquía /etc/netboot en el servidor de arranque WAN	191
▼ Para crear la jerarquía /etc/netboot en el servidor de arranque WAN	192
Copia del programa CGI de arranque WAN en el servidor de arranque WAN	194
▼ Para copiar el programa wanboot - cgi al servidor de arranque WAN	195
▼ (Opcional) Para configurar el servidor de registro de arranque WAN	195
(Opcional) Protección de los datos mediante el uso de HTTPS	196
▼ (Opcional) Para usar certificados digitales para la autenticación del servidor y del cliente	198
▼ (Opcional) Para crear claves de hashing y de cifrado	200
Creación de los archivos para la instalación JumpStart personalizada	203
▼ Para crear el contenedor Solaris Flash	204
▼ Para crear el archivo sysidcfg	206
▼ Para crear un perfil	207
▼ Para crear el archivo rules	209
(Opcional) Creación de secuencias de inicio y de fin	211
Creación de los archivos de configuración	212
▼ Para crear el archivo de configuración de sistema	212
▼ Para crear el archivo wanboot.conf	214
(Opcional) Suministro de información de configuración mediante un servidor DHCP	219

12	SPARC: Instalación mediante arranque WAN (tareas)	221
	Mapa de tareas: instalación de un cliente mediante arranque WAN	221
	Preparación del cliente para una instalación mediante arranque WAN	222
	▼ Para comprobar el alias de dispositivo net en la OBP del cliente	223
	Instalación de claves en el cliente	224
	▼ Para instalar claves en la OBP del cliente	225
	▼ Para instalar claves de hashing y de encriptación en un cliente en marcha	228
	Instalación del cliente	230
	▼ Para realizar una instalación no interactiva mediante arranque WAN	231
	▼ Para realizar una instalación interactiva mediante arranque WAN	234
	▼ Para realizar una instalación mediante arranque WAN con un servidor DHCP	238
	▼ Para realizar una instalación mediante arranque WAN con un soporte CD	240
13	SPARC: Instalación mediante un arranque WAN (ejemplos)	245
	Ejemplo de configuración de sede	246
	Creación del directorio raíz de documentos	247
	Creación de la minirraíz de arranque WAN	247
	Comprobación del OBP cliente para admisión del arranque WAN	247
	Instalación del programa wanboot en el servidor de arranque WAN	248
	Creación de la jerarquía /etc/netboot	248
	Copia del programa wanboot - cgi en el servidor de arranque WAN	249
	(Opcional) Configuración del servidor de arranque WAN como servidor de registro	249
	Configuración del servidor de arranque WAN para utilizar HTTPS	249
	Provisión de un certificado acreditado para el cliente	250
	(Opcional) Uso de la clave privada y el certificado para la autenticación de clientes	250
	Creación de las claves para el servidor y el cliente	251
	Creación del contenedor Solaris Flash	251
	Creación del archivo sysidcfg	252
	Creación del perfil del cliente	252
	Creación y validación del archivo rules	253
	Creación del archivo de configuración del sistema	254
	Creación del archivo wanboot.conf	254
	Comprobación del alias del dispositivo net en OBP	256
	Claves de instalación en el cliente	256
	Instalación del cliente	257

14	Arranque WAN (referencia)	259
	Comandos de instalación mediante arranque WAN	259
	Comandos OBP	262
	Parámetros y sintaxis del archivo de configuración del sistema	263
	Parámetros y sintaxis del archivo wanboot . conf	264
Parte IV	Apéndices	269
A	Resolución de problemas (tareas)	271
	Problemas al configurar las instalaciones en red	271
	Problemas al arrancar un sistema	272
	Arranque desde soportes, mensajes de error	272
	Arranque desde soportes, problemas generales	273
	Arranque desde la red, mensajes de error	274
	Arranque desde la red, problemas generales	277
	Instalación inicial del SO Solaris	278
	▼ x86: Para verificar la presencia de bloques incorrectos en el disco IDE	279
	Modernización del SO Solaris	280
	Modernización, mensajes de error	280
	Modernización, problemas generales	282
	▼ Para continuar la modernización después de una interrupción	284
	x86: Problemas con la modernización activa de Solaris al utilizar GRUB	284
	▼ El sistema entra en situación crítica al modernizar con Modernización automática de Solaris y ejecutar Veritas VxVm	286
	x86: No se ha creado de forma predeterminada la partición de servicio en los sistemas sin partición de servicio	288
	▼ Si desea instalar software desde una imagen de instalación de red o desde el DVD de Solaris	289
	▼ Para realizar la instalación desde el Software de Solaris - 1 o desde una imagen de instalación en red	289
B	Instalación o modernización remotas (tareas)	291
	SPARC: Uso del programa de instalación de Solaris para realizar una instalación o una actualización desde un DVD-ROM o un CD-ROM remoto	291
	▼ SPARC: Para instalar o modernizar desde un DVD-ROM y CD-ROM remotos	291

Glosario 295

Índice 313

Prefacio

Este manual describe la forma en que se debe instalar el sistema operativo Solaris™ (Solaris SO) de forma remota en una red de área local o en una red de área amplia.

Este manual no incluye instrucciones sobre cómo configurar el hardware del sistema ni otros periféricos.

Nota – Esta versión de Solaris es compatible con sistemas que usen arquitecturas de las familias de procesadores SPARC® y x86: UltraSPARC®, SPARC64, AMD64, Pentium y Xeon EM64T. Los sistemas compatibles aparecen en la *Lista de compatibilidad de hardware de Solaris 10* ubicada en <http://www.sun.com/bigadmin/hcl>. Este documento indica las diferencias de implementación entre los tipos de plataforma.

En este documento, estos términos relacionados con x86 significan lo siguiente:

- “x86” hace referencia a la familia más grande de productos compatibles con 64 y 32 bits.
- “x64” destaca información específica de 64 bits acerca de los sistemas AMD64 o EM64T.
- “x86 de 32 bits” destaca información específica de 32 bits acerca de sistemas basados en x86.

Para conocer cuáles son los sistemas admitidos, consulte la *lista de compatibilidad de hardware de Solaris 10*.

Quién debe utilizar este manual

Este manual está pensado para administradores de sistemas responsables de la instalación del software de Solaris. En él, se proporciona información avanzada de instalación de Solaris para administradores de sistema de empresas que gestionan varias máquinas Solaris en un entorno de red.

Para obtener información sobre la instalación básica, consulte la *Guía de instalación de Solaris 10 11/06: instalaciones básicas*.

Manuales relacionados

La [Tabla P-1](#) muestra información relacionada necesaria para instalar el software de Solaris.

TABLA P-1 Información relacionada

Información	Descripción
<i>Guía de instalación de Solaris 10 11/06: planificación de la instalación y la modernización</i>	Este apartado sirve de guía para una planificación de la instalación o modernización del sistema operativo Solaris. Esta guía ofrece una visión general de todos los programas de instalación de Solaris. Asimismo, proporciona información general sobre las siguientes funciones en relación con la instalación: <ul style="list-style-type: none"> ■ GRUB, el cargador de arranque de código abierto ■ Tecnología de partición de zonas de Solaris ■ Volúmenes RAID-1 que se pueden crear durante la instalación
<i>Guía de instalación de Solaris 10 11/06: instalaciones básicas</i>	Describe cómo realizar una instalación básica de Solaris con una interfaz gráfica de usuario (GUI).
<i>Guía de instalación de Solaris 10 11/06: Modernización automática de Solaris y planificación de la modernización</i>	Describe cómo utilizar la Modernización automática de Solaris para crear y actualizar nuevos entornos de arranque.
<i>Guía de instalación de Solaris 10 11/06: instalaciones avanzadas y JumpStart personalizadas</i>	Describe la forma de crear los archivos y los directorios necesarios para realizar una instalación JumpStart™ personalizada sin supervisión.
<i>Guía de instalación de Solaris 10 11/06: contenedores Solaris Flash (creación e instalación)</i>	Proporciona instrucciones para crear archivos Solaris Flash y usar archivos Flash de Solaris para instalar el sistema operativo Solaris en varios sistemas.
<i>System Administration Guide: Devices and File Systems</i>	Describe cómo hacer copias de seguridad de los archivos de sistema y otras tareas de administración.
<i>Solaris 10 11/06 Notas de la versión</i>	Describe defectos, problemas conocidos, software que ha dejado de comercializarse y modificaciones que están relacionados con la versión de Solaris.
SPARC: <i>Solaris Sun Hardware Platform Guide</i> en http://docs.sun.com	Contiene información sobre el hardware admitido.
<i>Solaris 10 11/06 Package List</i>	Enumera y describe los paquetes de Solaris 10 11/06 SO.
x86: <i>Solaris Hardware Compatibility List</i>	Contiene información sobre hardware admitido y configuración de dispositivos.

Documentación, asistencia y formación

El sitio web de Sun proporciona información acerca de los siguientes recursos adicionales:

- Documentación (<http://www.sun.com/documentation/>)
- Asistencia (<http://www.sun.com/support/>)
- Formación (<http://www.sun.com/training/>)

Convenciones tipográficas

La siguiente tabla describe las convenciones tipográficas utilizadas en este manual.

TABLA P-2 Convenciones tipográficas

Tipos de letra	Significado	Ejemplo
AaBbCc123	Los nombres de los comandos, los archivos, los directorios y los resultados que el equipo muestra en pantalla.	Edite el archivo <code>.login</code> . Utilice el comando <code>ls -a</code> para mostrar todos los archivos. <code>nombre_sistema% tiene correo.</code>
AaBbCc123	Lo que se escribe, en contraposición con la salida del equipo en pantalla	<code>nombre_máquina% su</code> Contraseña:
<i>aabbcc123</i>	Marcador de posición: sustituir por un valor o nombre real	El comando necesario para eliminar un archivo es <code>rm nombrearchivo</code> .
<i>AaBbCc123</i>	Títulos de los manuales, términos nuevos y palabras destacables	Consulte el capítulo 6 de la <i>Guía del usuario</i> . Una <i>copia en caché</i> es aquella que se almacena localmente. <i>No</i> guarde el archivo. Nota: algunos elementos destacados aparecen en negrita en línea.

Indicadores de los shells en los ejemplos de comandos

La tabla siguiente muestra los indicadores predeterminados del sistema y de superusuario de UNIX® para los shells Bourne, Korn y C.

TABLA P-3 Indicadores de shell

Shell	Indicador
Shell de C	machine_name%
Shell de C para superusuario	machine_name%
Bourne shell y Korn shell	\$
Shells de Bourne y Korn para superusuario	#



P A R T E I

Planificación para instalar mediante la red

Esta parte describe cómo debe planificar su instalación mediante la red.

Dónde encontrar información sobre cómo planificar la instalación de Solaris

En esta guía se describe cómo instalar Solaris SO de forma remota en una red de área local o una red de área amplia.

En este capítulo se describen los pasos para completar una instalación satisfactoria. Muchas tareas de preparación son comunes a todas las instalaciones de Solaris, por eso se describen en un documento de planificación general.

Dónde encontrar información sobre los requisitos del sistema y la planificación

La *Guía de instalación de Solaris 10 11/06: planificación de la instalación y la modernización* incluye, entre otras cosas, información sobre los requisitos del sistema y planificación de alto nivel, como las directrices de planificación de los sistemas de archivos o la planificación de actualizaciones. La siguiente lista enumera los capítulos de la guía de planificación, así como enlaces a dichos capítulos.

Descripción de los capítulos de la guía de planificación	Referencia
Este capítulo describe las nuevas funciones de los programas de instalación de Solaris.	Capítulo 2, “Novedades de la instalación de Solaris” de <i>Guía de instalación de Solaris 10 11/06: planificación de la instalación y la modernización</i>
Este capítulo proporciona información sobre las decisiones que se deben tomar antes de instalar o modernizar el sistema operativo Solaris. Por ejemplo, encontrará información sobre cuándo debe utilizar una imagen de instalación en red o un DVD, y descripciones de todos los programas de instalación de Solaris.	Capítulo 3, “Instalación y modernización de Solaris (Guía básica)” de <i>Guía de instalación de Solaris 10 11/06: planificación de la instalación y la modernización</i>

Descripción de los capítulos de la guía de planificación	Referencia
<p>En este capítulo se describen los requisitos del sistema para instalar o modernizar el sistema operativo Solaris. También se indican las pautas que seguir para planificar el espacio de disco y la asignación del espacio de intercambio predeterminada. También se describen las limitaciones de la modernización.</p>	<p>Capítulo 4, “Requisitos del sistema, pautas y modernización (planificación)” de <i>Guía de instalación de Solaris 10 11/06: planificación de la instalación y la modernización</i></p>
<p>En este capítulo se incluyen listas de comprobación que permiten recopilar toda la información necesaria para instalar o actualizar el sistema. Resulta útil cuando se lleva a cabo una instalación interactiva. La lista de comprobación contiene toda la información necesaria para realizar una instalación interactiva.</p>	<p>Capítulo 5, “Recopilación de información antes de instalar o modernizar (planificación)” de <i>Guía de instalación de Solaris 10 11/06: planificación de la instalación y la modernización</i></p>
<p>Esta parte de la guía incluye los capítulos que describen las tecnologías relativas a la instalación o la modernización del sistema operativo Solaris. También se incluyen las directrices y los requisitos relativos a estas tecnologías. Estos capítulos incluyen información sobre el arranque basado en GRUB, la tecnología de partición Zonas de Solaris y los volúmenes RAID-1 que se pueden crear durante la instalación.</p>	<p>Parte II, “Comprensión de las instalaciones relacionadas con GRUB, Zonas de Solaris y volúmenes RAID-1” de <i>Guía de instalación de Solaris 10 11/06: planificación de la instalación y la modernización</i></p>

Preconfiguración de la información de configuración del sistema (tareas)

En este capítulo se explica el procedimiento para preconfigurar la información del sistema mediante el archivo `sysidcfg`, para evitar que se le solicite esta información cuando instale Solaris SO. Se explica también cómo preconfigurar la información de Power Management™. Este capítulo incluye los siguientes apartados:

- [“Ventajas de preconfigurar la información de configuración del sistema” en la página 19](#)
- [“Preconfiguración con el archivo `sysidcfg`” en la página 20](#)
- [“SPARC: Preconfiguración de la información de Power Management” en la página 38](#)

Ventajas de preconfigurar la información de configuración del sistema

Los métodos de instalación requieren información de configuración de un sistema, por ejemplo los dispositivos periféricos, el nombre del sistema, la dirección IP (protocolo de Internet) y el servicio de nombres. Antes de solicitar los datos de configuración, las herramientas de instalación comprueban la información de configuración que se almacena en otras ubicaciones.

Para preconfigurar la información del sistema se puede elegir uno de los métodos siguientes.

TABLA 2-1 Opciones de preconfiguración

Servicio o archivo de preconfiguración	Descripción	Más información
Archivo <code>sysidcfg</code>	Prestablece el nombre de dominio, máscara de red, DHCP, IPv6 y demás parámetros mediante las palabras clave del archivo <code>sysidcfg</code> .	“Preconfiguración con el archivo <code>sysidcfg</code>” en la página 20

TABLA 2-1 Opciones de preconfiguración (Continuación)

Servicio o archivo de preconfiguración	Descripción	Más información
Servicio de nombres	Preestablece el nombre del sistema y las direcciones IP. Para ello, preconfigura la información del sistema en el servicio de nombres.	“Preconfiguración con el servicio de nombres” en la página 43
DHCP	DHCP habilita un sistema host en una red TCP/IP para que se configure automáticamente en la red en cuanto arranque el sistema. DHCP puede administrar direcciones IP cediéndolas a los clientes según se necesite.	“Preconfiguración de la información de configuración del sistema mediante el servicio DHCP (tareas)” en la página 47

Para obtener más información sobre qué método de preconfiguración elegir, consulte [“Selección de un servicio de nombres” en la página 41](#).

Cuando el programa de instalación de Solaris o de JumpStart personalizado detectan que hay una información del sistema preconfigurada, no la vuelven a solicitar. Por ejemplo, si hay varios sistemas y no desea que aparezca un indicador de zona horaria cada vez que se instale el software Solaris 10 11/06 en uno de los sistemas. En este caso, se puede especificar la zona horaria en el archivo `sysidcfg` o en las bases de datos del servicio de nombres. Al instalar el software Solaris 10 11/06, el programa de instalación no le pedirá que escriba la zona horaria.

Preconfiguración con el archivo `sysidcfg`

Puede especificar un conjunto de palabras clave en el archivo `sysidcfg` para preconfigurar un sistema. Las palabras clave se describen en [“Palabras clave del archivo `sysidcfg`” en la página 24](#).

Nota – La palabra clave `name_service` del archivo `sysidcfg` establece automáticamente el servicio de nombres durante la instalación del sistema operativo Solaris. Este parámetro anula los servicios SMF que anteriormente se configuraban en `site.xml`. Por lo tanto, podría ser que tras la instalación hubiera que restablecer el servicio de nombres.

Debe crear un archivo `sysidcfg` para cada sistema que requiera información de configuración diferente. Puede usar el mismo archivo `sysidcfg` para preconfigurar la zona horaria en un conjunto de sistemas, si desea que todos ellos tengan la misma zona horaria. Sin embargo, si desea preconfigurar una contraseña de usuario root (superusuario) para cada uno de esos sistemas, deberá crear un archivo `sysidcfg` exclusivo para cada sistema.

Puede colocar el archivo `sysidcfg` en una de las ubicaciones siguientes:

TABLA 2-2 Ubicaciones de `sysidcfg`

Sistema de archivos NFS	Si guarda el archivo <code>sysidcfg</code> en un sistema de archivos NFS compartido, deberá usar la opción <code>-p</code> del comando <code>add_install_client(1M)</code> al configurar el sistema para realizar una instalación desde la red. La opción <code>-p</code> especifica en qué punto puede encontrar el sistema el archivo <code>sysidcfg</code> cuando se instale el software Solaris 10 11/06.
Disquete UFS o PCFS	Coloque el archivo <code>sysidcfg</code> en el directorio <code>root (/)</code> del disquete. Si se realiza una instalación JumpStart predeterminada y se desea usar un archivo <code>sysidcfg</code> en un disquete, deberá colocarlo en el disquete del perfil. Para crear un disquete del perfil, consulte “Creación de un disquete de perfiles para sistemas autónomos” de <i>Guía de instalación de Solaris 10 11/06: instalaciones avanzadas y JumpStart personalizadas</i> .
Servidor HTTP o HTTPS	Sólo puede colocar un archivo <code>sysidcfg</code> en un directorio o en un disquete. Si crea más de un archivo <code>sysidcfg</code> , deberá colocar cada uno en un directorio o disquete diferente. Si desea realizar una instalación mediante arranque WAN, sitúe el archivo <code>sysidcfg</code> en el directorio <code>root</code> de los documentos del servidor web.

Para preconfigurar el sistema puede utilizar el servicio de nombres o DHCP. Para obtener información, consulte el [Capítulo 3](#).

▼ Para crear un archivo de configuración `sysidcfg`

- 1 Cree un archivo denominado `sysidcfg` en un editor de texto con las palabras clave que quiera.
- 2 Haga que los clientes puedan acceder al archivo `sysidcfg`; para ello, utilice una de las ubicaciones que aparecen en la [Tabla 2-2](#).

Ejemplo 2-1 SPARC: Archivo `sysidcfg`

A continuación se muestra un ejemplo de un archivo `sysidcfg` para un sistema SPARC. El nombre del sistema, la dirección IP y la máscara de red del sistema se han preconfigurado mediante la edición del servicio de nombres. Dado que toda la información de configuración

del sistema se preconfigura en este archivo, puede usar un perfil JumpStart personalizado para realizar una instalación JumpStart personalizada. Como la palabra clave `service_profile` no se incluye en este ejemplo, la configuración no se modifica en lo concerniente a los servicios de red durante la instalación.

```
system_locale=en_US
timezone=US/Central
terminal=sun-cmd
timeserver=localhost
name_service=NIS {domain_name=marquee.central.example.com
                  name_server=nmsvr2(172.31.112.3)}
root_password=m4QP0WNY
network_interface=hme0 {hostname=host1
                       default_route=172.31.88.1
                       ip_address=172.31.88.210
                       netmask=255.255.0.0
                       protocol_ipv6=no}
security_policy=kerberos {default_realm=example.com
                          admin_server=krbadmin.example.com
                          kdc=kdc1.example.com,
                          kdc2.example.com}
```

Ejemplo 2-2 x86: Archivo sysidcfg

A continuación se muestra un ejemplo de archivo `sysidcfg` para un grupo de sistemas x86 que usan el mismo tipo de teclado, tarjetas gráficas y dispositivos de señalización. La información del dispositivo (`keyboard`, `display` y `pointer`) se obtuvo ejecutando el comando `kdmconfig(1M)` con la opción `-d`. Si se usa el archivo `sysidcfg` del ejemplo siguiente, aparecerá un indicador que solicita la selección de idioma (`system_locale`) antes de poder proseguir con la instalación. También en este ejemplo, los servicios de red se inhabilitan o se restringen únicamente a las conexiones locales.

```
keyboard=ATKBD {layout=US-English}
display=ati {size=15-inch}
pointer=MS-5
timezone=US/Central
timeserver=timehost1
terminal=ibm-pc
service_profile=limited_net

name_service=NIS {domain_name=marquee.central.example.com
                  name_server=nmsvr2(172.25.112.3)}
root_password=URFUni9
```

Ejemplo 2-3 Archivo sysidcfg para la configuración de varias interfaces

En el siguiente archivo de ejemplo sysidcfg se especifican datos de configuración de las interfaces de red eri0 y eri1. eri0 se configura como interfaz de red principal y eri1 como interfaz de red secundaria.

```

timezone=US/Pacific
system_locale=C
terminal=xterms
timeserver=localhost
network_interface=eri0 {primary
    hostname=host1
    ip_address=192.168.2.7
    netmask=255.255.255.0
    protocol_ipv6=no
    default_route=192.168.2.1}

network_interface=eri1 {hostname=host1-b
    ip_address=192.168.3.8
    netmask=255.255.255.0
    protocol_ipv6=no
    default_route=NONE}

root_password=JE2C35JGZi4B2
security_policy=none
name_service=NIS {domain_name=domain.example.com
    name_server=nis-server(192.168.2.200)}

```

Más información Continuación de la instalación

Si tiene previsto usar el archivo sysidcfg en una instalación mediante la red, debe configurar un servidor de instalación y agregar el sistema como cliente de instalación. Para obtener más información, consulte el [Capítulo 4](#).

Si tiene previsto usar el archivo sysidcfg en una instalación mediante arranque WAN, necesitará realizar tareas adicionales. Para obtener más información, consulte el [Capítulo 9](#).

Si tiene previsto usar el archivo sysidcfg en una instalación JumpStart personalizada, deberá crear un perfil y un archivo rules.ok. Para obtener más información, consulte el Capítulo 2, “JumpStart personalizada (información general)” de *Guía de instalación de Solaris 10 11/06: instalaciones avanzadas y JumpStart personalizadas*.

Véase también Para obtener más información acerca del archivo sysidcfg, consulte la página de comando man sysidcfg(4).

Reglas de sintaxis para el archivo `sysidcfg`

En el archivo `sysidcfg` se pueden usar dos tipos de palabras clave: independientes y dependientes. Se garantiza que éstas son exclusivas sólo dentro de aquéllas. Una palabra clave dependiente sólo existe cuando se identifica con su palabra clave independiente asociada.

En este ejemplo, `name_service` es la palabra clave independiente y `domain_name` y `name_server` son las palabras dependientes:

```
name_service=NIS {domain_name=marquee.central.example.com
name_server=connor(192.168.112.3)}
```

Regla de sintaxis	Ejemplo
Las palabras clave independientes se pueden enumerar en cualquier orden.	<code>pointer=MS-S</code> <code>display=ati {size=15-inch}</code>
Las palabras clave no distinguen entre mayúsculas y minúsculas.	<code>TIMEZONE=US/Central</code> <code>terminal=sun-cmd</code>
Todas las palabras clave dependientes deben escribirse entre llaves ({}), para vincularlas con las palabras clave independientes asociadas.	<code>name_service=NIS</code> <code>{domain_name=marquee.central.example.com</code> <code>name_server=connor(192.168.112.3)}</code>
Opcionalmente, se puede introducir valores entre comillas simples (') o dobles (").	<code>network_interface='none'</code>
En todas las palabras clave, excepto <code>network_interface</code> , sólo es válida una instancia de una palabra clave. Sin embargo, si especifica la palabra clave más de una vez, solo se usará la primera instancia de la palabra clave.	<code>name_service=NIS</code> <code>name_service=DNS</code>

Palabras clave del archivo `sysidcfg`

La [Tabla 2-3](#) contiene una lista de las palabras clave que se pueden utilizar para configurar la información del sistema en el archivo `sysidcfg`.

TABLA 2-3 Palabras clave que utilizar en el archivo `sysidcfg`

Información de configuración	Palabra clave
Servicio de nombres, nombre de dominio, servidor de nombres	“Palabra clave <code>name_service</code>” en la página 25
Interfaz de red, nombre de sistema, dirección IP (Protocolo de Internet), máscara de red, DHCP, IPv6	“Palabra clave <code>network_interface</code>” en la página 28

TABLA 2-3 Palabras clave que utilizar en el archivo sysidcfg (Continuación)

Información de configuración	Palabra clave
Contraseña de usuario root	“Palabra clave <code>root_password</code> ” en la página 34
Política de seguridad	“Palabra clave <code>security_policy</code> ” en la página 34
Perfil de la seguridad de la red	“Palabra clave <code>service_profile</code> ” en la página 34
Idioma en el que se mostrará el programa de instalación y el escritorio	“Palabra clave <code>system_locale</code> ” en la página 35
Tipo de terminal	“Palabra clave <code>terminal</code> ” en la página 35
Zona horaria	“Palabra clave <code>timezone</code> ” en la página 36
Fecha y hora	“Palabra clave <code>timeserver</code> ” en la página 36
x86: Tipo de monitor	“x86: Palabra clave <code>monitor</code> ” en la página 37
x86: Idioma del teclado, disposición del teclado	“x86: Palabra clave <code>keyboard</code> ” en la página 37
x86: Tarjeta gráfica, tamaño de la pantalla, profundidad de color, resolución de la pantalla	“x86: Palabra clave <code>display</code> ” en la página 37
x86: Dispositivo de puntero, número de botones, nivel de IRQ	“x86: Palabra clave <code>pointer</code> ” en la página 38

Las secciones siguientes describen las palabras clave que se pueden usar en el archivo sysidcfg.

Palabra clave `name_service`

Puede usar la palabra clave `name_service` para configurar el servicio de nombres, el nombre del dominio y el servidor de nombres del sistema. El ejemplo siguiente muestra la sintaxis general de la palabra clave `name_service`.

```
name_service=servicio_nombres {domain_name=nombre_dominio
                             name_server=servidor_nombres
                             palabra_clave_opcional=valor}
```

Elija un solo valor para `name_service`. Contiene todas o ninguna de las palabras clave `domain_name`, `name_server` o cualquier otra opcional, según se necesite. Si no usa ninguna de las palabras clave, omita las llaves {}.

Nota – La opción `name_service` del archivo `sysidcfg` establece automáticamente el servicio de nombres durante la instalación del sistema operativo Solaris. Este parámetro anula los servicios SMF que anteriormente se configuraban en `site.xml`. Por lo tanto, podría ser que tras la instalación hubiera que restablecer el servicio de nombres.

Las secciones siguientes describen la sintaxis de las palabras clave para configurar el sistema, con el fin de usar un servicio de nombres específico.

Sintaxis de NIS para la palabra clave `name_service`

Use la sintaxis siguiente para configurar el sistema con el fin de usar el servicio de nombres NIS.

```
name_service=NIS {domain_name=nombre_dominio
                  name_server=nombre_host(dirección_ip)}
```

nombre_dominio Especifica el nombre del dominio

nombre_host Especifica el nombre del sistema del servidor de nombres

dirección_ip Especifica la dirección IP del servidor de nombres

EJEMPLO 2-4 Especificación de un servidor NIS con la palabra clave `name_service`

El ejemplo siguiente especifica un servidor NIS con el nombre de dominio `west.example.com`. El nombre de sistema del servidor es `timber` y la dirección IP del servidor es `192.168.2.1`.

```
name_service=NIS {domain_name=west.example.com
                  name_server=timber(192.168.2.1)}
```

Para obtener más información sobre el servicio de nombres de NIS, consulte la *System Administration Guide: Naming and Directory Services (DNS, NIS, and LDAP)*.

Sintaxis de NIS+ para la palabra clave `name_service`

Use la sintaxis siguiente para configurar el sistema con el fin de usar el servicio de nombres NIS.

```
name_service=NIS+ {domain_name=nombre_dominio
                   name_server=nombre_host(dirección_ip)}
```

nombre_dominio Especifica el nombre del dominio

nombre_host Especifica el nombre del sistema del servidor de nombres

dirección_ip Especifica la dirección IP del servidor de nombres

EJEMPLO 2-5 Especificación de un servidor NIS+ con la palabra clave `name_service`

El ejemplo siguiente muestra un servidor NIS+ con el nombre de dominio `west.example.com`. El nombre de sistema del servidor es `timber` y la dirección IP del servidor es `192.168.2.1`.

```
name_service=NIS+ {domain_name=west.example.com
                   name_server=timber(192.168.2.1)}
```

Para obtener más información sobre el servicio de nombres de NIS+, consulte la *System Administration Guide: Naming and Directory Services (NIS+)*.

Sintaxis de DNS para la palabra clave `name_service`

Utilice la sintaxis siguiente para configurar el sistema, con el fin de usar el DNS.

```
name_service=DNS {domain_name=nombre_dominio
                  name_server=dirección_ip,dirección_ip,dirección_ip
                  search=nombre_dominio,nombre_dominio,nombre_dominio,
                  nombre_dominio,nombre_dominio,nombre_dominio}
```

<code>domain_name=nombre_dominio</code>	Especifica el nombre del dominio.
<code>name_server=dirección_ip</code>	Especifica la dirección IP del servidor DNS. Puede especificar hasta tres direcciones IP como valores de la palabra clave <code>name_server</code> .
<code>search=nombre_dominio</code>	(Opcional) Especifica los dominios adicionales para buscar la información del servicio de nombres. Puede especificar hasta seis dominios para buscar. La longitud total de cada entrada no puede superar los 250 caracteres.

EJEMPLO 2-6 Especificación de un servidor DNS con la palabra clave `name_service`

El ejemplo siguiente especifica un servidor DNS con el nombre de dominio `west.example.com`. Las direcciones IP del servidor son `10.0.1.10` y `10.0.1.20`. `example.com` y `east.example.com` se enumeran como dominios adicionales donde buscar la información de los servicios de nombres.

```
name_service=DNS {domain_name=west.example.com
                  name_server=10.0.1.10,10.0.1.20
                  search=example.com,east.example.com}
```

Para obtener más información sobre el servicio de nombres de DNS, consulte la *System Administration Guide: Naming and Directory Services (DNS, NIS, and LDAP)*.

Sintaxis de LDAP para la palabra clave `name_service`

Use la sintaxis siguiente para configurar el sistema, con el fin de usar el LDAP.

```
name_service=LDAP {domain_name=nombre_dominio
                  profile=nombre_perfil profile_server=dirección_ip
                  proxy_dn="nd_vínculo_servidor_proxy" proxy_password=contraseña}
```

<code>nombre_dominio</code>	Especifica el nombre del dominio del servidor LDAP.
<code>nombre_perfil</code>	Especifica el nombre del perfil LDAP que se desea usar para configurar el sistema.
<code>dirección_ip</code>	Especifica la dirección IP del servidor de perfiles LDAP.

- `nd_vínculo_servidor_proxy` (Opcional) Especifica el nombre distinguido del vínculo del servidor proxy. Debe colocar el valor `nd_vínculo_servidor_proxy` entre comillas.
- `contraseña` (Opcional) Especifica la contraseña del servidor proxy cliente.

EJEMPLO 2-7 Especificación de un servidor LDAP con la palabra clave `name_service`

El ejemplo siguiente especifica un servidor LDAP con la siguiente información sobre la configuración.

- El nombre del dominio es `west.example.com`.
- El programa de instalación usa el perfil LDAP que lleva el nombre de `default` para configurar el sistema.
- La dirección IP del servidor LDAP es `172.31.2.1`.
- El nombre distinguido del vínculo del servidor proxy contiene la información siguiente.
 - El nombre común de la entrada es `proxyagent`.
 - La unidad de organización es `profile`.
 - El dominio del servidor proxy contiene los componentes de dominio `west`, `example` y `com`.
- La contraseña del servidor proxy es `password`.

```
name_service=LDAP {domain_name=west.example.com
                    profile=default
                    profile_server=172.31.2.1
                    proxy_dn="cn=proxyagent,ou=profile,
                    dc=west,dc=example,dc=com"
                    proxy_password=password}
```

Para obtener más información sobre cómo usar LDAP, consulte la *System Administration Guide: Naming and Directory Services (DNS, NIS, and LDAP)*.

Palabra clave `network_interface`

Use la palabra clave `network_interface` para ejecutar las tareas siguientes.

- Especificar un nombre de sistema
- Especificar una dirección IP
- Especificar la ruta del encaminador predeterminado
- Especificar un valor para la máscara de red
- Usar DHCP para configurar la interfaz de la red
- Habilitar IPv6 en la interfaz de la red

Las secciones siguientes describen cómo usar la palabra clave `network_interface` para configurar las interfaces del sistema.

Sintaxis para los sistemas que no trabajan en red

Si desea desactivar la conexión del sistema con la red, establezca un valor de cero en `network_interface`. Por ejemplo:

```
network_interface=none
```

Sintaxis para configurar una única interfaz

Puede usar la palabra clave `network_interface` para configurar una única interfaz de acuerdo con estas indicaciones.

- Con DHCP:** puede usar un servidor DHCP en la red para configurar la interfaz de ésta. Para obtener más información sobre cómo usar un servidor DHCP durante la instalación, consulte “Preconfiguración de la información de configuración del sistema mediante el servicio DHCP (tareas)” en la página 47.

Si desea usar el servidor DHCP para configurar una única interfaz en el sistema, use la sintaxis siguiente para la palabra clave `network_interface`.

```
network_interface=PRIMARY or valor
                    {dhcp_protocol_ipv6=sí_o_no}
```

PRIMARY Indica al programa de instalación que configure la primera interfaz activa sin bucle que encuentre en el sistema. El orden es el mismo que el mostrado con la orden `ifconfig`. Si no hay interfaces activas se utiliza la primera sin bucle. Si no se encuentra ninguna interfaz sin bucle, significa que el sistema no cuenta con una conexión con la red.

valor Indica al programa de instalación que configure una interfaz específica, como `hme0` o `eri1`.

protocol_ipv6=*sí_o_no* Indica al programa de instalación que configure el sistema para que use IPv6 o no.

En las instalaciones de arranque de WAN, debe configurar el valor de `protocol_ipv6=no`.

- Sin DHCP:** si no desea usar DHCP para configurar la interfaz de la red, puede especificar la información de configuración en el archivo `sysidcfg`. Si desea indicar al programa de instalación que configure una única interfaz en el sistema sin usar DHCP, utilice la sintaxis siguiente.

```
network_interface=PRIMARY or valor
    {hostname=nombre_host
    default_route=dirección_ip
    ip_address=dirección_ip
    netmask=máscara_de_red
    protocol_ipv6=sí_o_no}
```

PRIMARY

Indica al programa de instalación que configure la primera interfaz activa sin bucle que encuentre en el sistema. El orden es el mismo que el mostrado con la orden `ifconfig`. Si no hay interfaces activas se utiliza la primera sin bucle. Si no se encuentra ninguna, el sistema no podrá disponer de red.

Nota – No utilice la palabra clave PRIMARY si desea configurar varias interfaces.

valor

Indica al programa de instalación que configure una interfaz específica, como `hme0` o `eri1`.

hostname=*nombre_host*

(Opcional) Especifica el nombre del sistema.

default_route=*dirección_ip* o NONE

(Opcional) Especifica la dirección IP del encaminador predeterminado. Si desea que el programa de instalación detecte el encaminador mediante el protocolo de descubrimiento del encaminador ICMP, omite esta palabra clave.

Nota – Si el programa de instalación no puede detectar el encaminador, se le solicitará información sobre éste durante la instalación.

ip_address=*dirección_ip*

(Opcional) Especifica la dirección IP del sistema.

netmask=*máscara_de_red*

(Opcional) Especifica el valor de la máscara de red para el sistema.

protocol_ipv6=*sí_o_no*

(Opcional) Indica al programa de instalación que configure el sistema para que utilice IPv6 o no.

Nota – Si desea efectuar una instalación personalizada de JumpStart sin operador, debe especificar un valor para la palabra clave `protocol_ipv6`.

En las instalaciones de arranque de WAN, debe configurar el valor de `protocol_ipv6=no`.

Si fuera necesario, incluya cualquier combinación de las palabras clave `hostname`, `ip_address` y `netmask`. Si no se usa ninguna de estas palabras clave, omita las llaves (`{}`).

EJEMPLO 2-8 Configuración de una única interfaz mediante DHCP con la palabra clave `network_interface`

El ejemplo siguiente indica al programa de instalación que use DHCP para configurar la interfaz de la red `eri0`. No está habilitada la compatibilidad con IPv6.

```
network_interface=eri0 {dhcp protocol_ipv6=no}
```

EJEMPLO 2-9 Configuración de una única interfaz especificando la información de la configuración con la palabra clave `network_interface`

El ejemplo siguiente configura la interfaz `eri0` con los valores siguientes.

- El nombre del sistema está configurado como `host1`.
- La dirección IP está configurada como `172.31.88.100`.
- La máscara de red está configurada como `255.255.255.0`.
- No se ha habilitado la compatibilidad con IPv6 en la interfaz.

```
network_interface=eri0 {hostname=host1 ip_address=172.31.88.100
                        netmask=255.255.255.0 protocol_ipv6=no}
```

Sintaxis para la configuración de varias interfaces

Puede configurar varias interfaces de red en el archivo `sysidcfg`. Por cada interfaz que desee configurar, incluya una entrada `network_interface` en el archivo `sysidcfg`.

Puede usar la contraseña `network_interface` para configurar varias interfaces como sigue.

- **Con DHCP:** puede usar un servidor DHCP en la red para configurar una interfaz de red. Para obtener más información sobre cómo usar un servidor DHCP durante la instalación, consulte [“Preconfiguración de la información de configuración del sistema mediante el servicio DHCP \(tareas\)”](#) en la página 47.

Si desea usar el servidor DHCP para configurar una interfaz de red en el sistema, utilice la sintaxis siguiente para la palabra clave `network_interface`.

```
network_interface=valor {primary
                        dhcp_protocol_ipv6=sí_o_no}
valor                  Indica al programa de instalación que configure una interfaz
                        específica, como hme0 o eri1.
primary               (Opcional) Especifica valor como la interfaz principal.
protocol_ipv6=sí_o_no Indica al programa de instalación que configure el sistema
                        para que use IPv6 o no.
```

Nota – En las instalaciones de arranque de WAN, debe configurar el valor de `protocol_ipv6=no`.

- **Sin DHCP:** si no desea usar DHCP para configurar la interfaz de la red, puede especificar la información de configuración en el archivo `sysidcfg`. Si desea indicar el programa de instalación para configurar varias interfaces sin usar DHCP, use la sintaxis siguiente.

```
network_interface=valor {primary hostname=nombre_host
                        default_route=dirección_ip or NONE
                        ip_address=dirección_ip
                        netmask=máscara_red
                        protocol_ipv6=sí_o_no}
valor                  Indica al programa de instalación que configure
                        una interfaz específica, como hme0 o eri1.
primary               (Opcional) Especifica valor como la interfaz
                        principal.
hostname=nombre_sistema (Opcional) Especifica el nombre del sistema.
default_route=dirección_ip or NONE (Opcional) Especifica la dirección IP del
                                    encaminador predeterminado. Si desea que el
                                    programa de instalación detecte el encaminador
                                    mediante el protocolo de descubrimiento del
                                    encaminador ICMP, omita esta palabra clave.

                                    Si configura varias interfaces en el archivo
                                    sysidcfg, defina default_route=NONE para
                                    cada interfaz secundaria que no use una ruta
                                    predeterminada estática.
```

Nota – Si el programa de instalación no puede detectar el encaminador, se le solicitará información sobre éste durante la instalación.

<code>ip_address=dirección_ip</code>	(Opcional) Especifica la dirección IP del sistema.
<code>netmask=máscara_de_red</code>	(Opcional) Especifica el valor de la máscara de red para el sistema.
<code>protocol_ipv6=sí_o_no</code>	(Opcional) Indica al programa de instalación que configure el sistema para que utilice IPv6 o no.

Nota – Si desea efectuar una instalación personalizada de JumpStart sin operador, debe especificar un valor para la palabra clave `protocol_ipv6`.

En las instalaciones de arranque de WAN, debe configurar el valor de `protocol_ipv6=no`.

Si fuera necesario, incluya cualquier combinación de las palabras clave `hostname`, `ip_address` y `netmask`. Si no se usa ninguna de estas palabras clave, omita las llaves (`{}`).

En el mismo archivo `sysidcfg`, puede usar DHCP para configurar algunas interfaces, al tiempo que se especifica la información sobre la configuración de otras interfaces en el archivo `sysidcfg`.

EJEMPLO 2-10 Configuración de varias interfaces con la palabra clave `network_interface`

En el ejemplo siguiente, las interfaces de red `eri0` y `eri1` se configuran del siguiente modo.

- `eri0` se configura mediante el servidor DHCP. No se ha habilitado la compatibilidad con IPv6 en `eri0`.
- `eri1` es la interfaz de red principal. Se ha establecido que el nombre de host sea `host1` y que la dirección IP sea `172.31.88.100`. La máscara de red se ha establecido como `255.255.255.0`. No se ha habilitado la compatibilidad con IPv6 en `eri1`.

```
network_interface=eri0 {dhcp protocol_ipv6=no}
network_interface=eri1 {primary hostname=host1
                        ip_address=172.146.88.100
                        netmask=255.255.255.0
                        protocol_ipv6=no}
```

Palabra clave `root_password`

Puede especificar la contraseña raíz para el sistema en el archivo `sysidcfg`. Si desea especificar la contraseña raíz, utilice la palabra clave `root_password` con la sintaxis siguiente.

```
root_password=contraseña_cifrada
```

contraseña_cifrada es la contraseña cifrada como aparece en el archivo `/etc/shadow`.

Palabra clave `security_policy`

Puede usar la palabra clave `security_policy` en el archivo `sysidcfg` para configurar el sistema con el fin de usar el protocolo de autenticación de red de Kerberos. Si desea configurar el sistema para usar Kerberos, use la sintaxis siguiente.

```
security_policy=kerberos {default_realm=FQDN  
                           admin_server=FQDN kdc=FQDN1, FQDN2, FQDN3}
```

FQDN especifica el nombre de dominio completo del ámbito predeterminado de Kerberos, el servidor de administración o el centro de distribución de claves (KDC). Debe especificar al menos un centro de distribución de claves, pero no más de tres.

Si no desea configurar la directiva de seguridad del sistema, establezca `security_policy=NONE`.

Para obtener más información sobre el protocolo de autenticación de Kerberos, consulte la *System Administration Guide: Security Services*.

EJEMPLO 2-11 Configuración del sistema para utilizar Kerberos con la palabra clave `security_policy`

El ejemplo siguiente configura el sistema para usar Kerberos con la información siguiente.

- El ámbito predeterminado de Kerberos es `example.com`.
- El servidor de administración de Kerberos es `krbadmin.example.com`.
- Los dos centros de distribución de claves son `kdc1.example.com` y `kdc2.example.com`.

```
security_policy=kerberos  
  {default_realm=example.COM  
    admin_server=krbadmin.example.com  
    kdc=kdc1.example.com,  
    kdc2.example.com}
```

Palabra clave `service_profile`

La palabra clave `service_profile` es válida para instalar un sistema más seguro mediante la restricción de servicios de red. Esta opción de seguridad sólo está disponible en las instalaciones iniciales. En las modernizaciones se conservan todos los servicios configurados previamente.

Emplee una de las sintaxis siguientes para definir esta palabra clave.

```
service_profile=limited_net
```

```
service_profile=open
```

`limited_net` especifica que todos los servicios de red, excepto en Secure Shell, se inhabilitan o restringen para responder únicamente a solicitudes locales. Una vez completada la instalación, los servicios de red se pueden habilitar mediante los comandos `svcadm` y `svccfg`.

`open` especifica que durante la instalación no se efectúan cambios en los servicios de red.

Si la palabra clave `service_profile` no figura en el archivo `sysidcfg`, durante la instalación no se realizan cambios en el estado de los servicios de red.

Los servicios de red se pueden habilitar tras la instalación mediante el uso del comando `netservices open` o habilitando los servicios individuales mediante comandos SMF. Consulte “Revisión de la configuración de seguridad tras la instalación” de *Guía de instalación de Solaris 10 11/06: planificación de la instalación y la modernización*.

Para obtener más información sobre la limitación de la seguridad de la red durante la instalación, consulte “Planificación de la seguridad de la red” de *Guía de instalación de Solaris 10 11/06: planificación de la instalación y la modernización*. Consulte también las siguientes páginas de comando `man`.

- `netservices(1M)`
- `svcadm(1M)`
- Comandos `svccfg(1M)`

Palabra clave `system_locale`

Puede usar la palabra clave `system_locale` para especificar el idioma del programa de instalación y del escritorio. Use la sintaxis siguiente para especificar un entorno nacional.

```
system_locale=entorno_nacional
```

`entorno_nacional` especifica el idioma que debe usar el sistema en los paneles de instalación y en las pantallas. Para obtener una lista de los valores de entorno nacional válidos, consulte el directorio `/usr/lib/locale` o la *International Language Environments Guide*.

Palabra clave `terminal`

Puede usar la palabra clave `terminal` con el fin de especificar el tipo de terminal para el sistema. Use la sintaxis siguiente para especificar el tipo de terminal.

```
terminal=tipo_terminal
```

tipo_terminal especifica el tipo de terminal para el sistema. Si desea ver una lista de valores válidos para el terminal, consulte los subdirectorios del directorio `/usr/share/lib/terminfo`.

Palabra clave `timezone`

Puede configurar la zona horaria del sistema con la palabra clave `timezone`. Use la sintaxis siguiente.

```
timezone=zona_horaria
```

En el ejemplo siguiente, *zona_horaria* especifica el valor de la zona horaria del sistema. Los directorios y archivos del directorio `/usr/share/lib/zoneinfo` proporcionan los valores de zona horaria válidos. El valor de *zona_horaria* es el nombre de la ruta relativa al directorio `/usr/share/lib/zoneinfo`. También se puede especificar cualquier zona horaria Olson válida.

EJEMPLO 2-12 Configuración de la información de la zona horaria del sistema con la palabra clave `timezone`

En el ejemplo siguiente, la zona horaria del sistema está definida con la hora estándar de las Rocosas, en los EE.UU.

```
timezone=US/Mountain
```

El programa de instalación configura el sistema para usar la información de la zona horaria en `/usr/share/lib/zoneinfo/US/Mountain`.

Palabra clave `timeserver`

Puede usar la palabra clave `timeserver` para especificar el sistema que configure la hora y la fecha del sistema que desee instalar.

Seleccione uno de los métodos siguientes para configurar la palabra clave `timeserver`.

- Si desea configurar el sistema para que sea su propio servidor de hora, configure `timeserver=localhost`. Si se especifica `localhost` como servidor de la hora, se presupone que la hora del sistema será correcta.
- Si desea especificar otro sistema como servidor de hora, indique el nombre del sistema o la dirección IP del servidor de hora con la palabra clave `timeserver`. Use la sintaxis siguiente.

```
timeserver=nombre_host o dirección_ip
```

nombre_host es el nombre del sistema del servidor de hora. *dirección_ip* indica la dirección IP del servidor de hora.

x86: Palabra clave monitor

En los sistemas basados en x86, puede configurar la información del supervisor con la palabra clave `monitor`. Use la sintaxis siguiente con la palabra clave `monitor`.

```
monitor=tipo_supervisor
```

Si desea configurar el valor de la palabra clave `monitor`, ejecute el comando `kdmconfig -d` en el sistema que desee instalar. Copie la línea de salida que contiene la palabra clave `monitor` e inclúyala en el archivo `sysidcfg`.

Para obtener más información, consulte la página de comando `man kdmconfig(1M)`.

x86: Palabra clave keyboard

En los sistemas basados en x86 puede configurar el idioma del teclado y la información sobre la disposición con la palabra clave `keyboard`. Use la sintaxis siguiente con la palabra clave `keyboard`.

```
keyboard=idioma_teclado {layout=value}
```

Si desea configurar el valor de la palabra clave `keyboard`, ejecute el comando `kdmconfig -d` en el sistema que desee instalar. Copie la línea de salida que incluya la palabra clave `keyboard` en el archivo `sysidcfg`.

Para obtener más información, consulte la página de comando `man kdmconfig(1M)`.

x86: Palabra clave display

En los sistemas basados en x86, puede configurar la siguiente información con la palabra clave `display`.

- Tarjeta gráfica
- Tamaño de la pantalla
- Profundidad del color
- Resolución de la pantalla

Use la sintaxis siguiente con la palabra clave `display`.

```
display=tarjeta_gráfica {size=tamaño_pantalla  
                          depth=profundidad_color  
                          resolution=resolución_pantalla}
```

Si desea configurar los valores apropiados para la palabra clave `display`, ejecute la orden `kdmconfig -d` en el sistema que desee instalar. Copie la línea de salida que contiene la palabra clave `display` e inclúyala en el archivo `sysidcfg`.

Para obtener más información, consulte la página de comando `man kdmconfig(1M)`.

x86: Palabra clave `pointer`

En los sistemas basados en x86, puede configurar la información siguiente sobre el ratón con la palabra clave `pointer`.

- Dispositivo apuntador
- Número de botones
- Nivel de IRQ

Use la sintaxis siguiente con la palabra clave `pointer`.

```
pointer=dispositivo_apuntador {nbuttons=número_botones irq=valor}
```

Si desea configurar el valor de la palabra clave `pointer`, ejecute el comando `kdmconfig -d` en el sistema que desee instalar. Copie la línea de salida que contiene la palabra clave `pointer` e inclúyala en el archivo `sysidcfg`.

Para obtener más información, consulte la página de comando `man kdmconfig(1M)`.

SPARC: Preconfiguración de la información de Power Management

Puede usar el software *Power Management* que se suministra con Solaris SO para guardar automáticamente el estado de un sistema y apagarlo después de 30 minutos de inactividad. Si instala Solaris 10 11/06 SO en un sistema compatible con la versión 2 de las directrices EPA (por ejemplo, un sistema sun4u) el software Power Management se instala de forma predeterminada. Si realiza la instalación con la GUI de Programa de instalación de Solaris, el programa de instalación le solicita que habilite o inhabilite el software Power Management. El programa de instalación de texto de Solaris solicitará que habilite o inhabilite el software Power Management después de finalizar la instalación y reanunciar el sistema.

Nota – Si su sistema es conforme con la normativa Energy Star versión 3 o posterior no se le solicitará dicha información.

Si está realizando instalaciones interactivas, no puede preconfigurar la información de Power Management y evitar el que aparezca la solicitud. Sin embargo, al usar una instalación JumpStart, puede preconfigurar la información de Power Management con una secuencia de fin para crear un archivo `/autoshtutdown` o `/noautoshtutdown` en el sistema. Cuando se reinicia el sistema, el archivo `/autoshtutdown` habilita Power Management y el archivo `/noautoshtutdown` lo deshabilita.

Por ejemplo, la siguiente línea en una secuencia de fin habilita el software Power Management y evita que aparezca el indicador después de que re arranque el sistema.

```
touch /a/autoshtutdown
```

Las secuencias de comandos de fin se describen en “Creación de secuencias de finalización” de *Guía de instalación de Solaris 10 11/06: instalaciones avanzadas y JumpStart personalizadas*.

Preconfiguración con un servicio de nombres o DHCP

En este capítulo se explican procedimientos para preconfigurar información del sistema con un servicio de nombres o DHCP. Este capítulo incluye los siguientes apartados:

- “Selección de un servicio de nombres” en la página 41
- “Preconfiguración con el servicio de nombres” en la página 43
- “Preconfiguración de la información de configuración del sistema mediante el servicio DHCP (tareas)” en la página 47

Selección de un servicio de nombres

Para preconfigurar la información del sistema se puede elegir uno de los métodos siguientes. Puede agregar la información de configuración del sistema en cualquiera de los casos siguientes:

- Un archivo `sysidcfg` de un sistema remoto o disquete

Nota – La opción `name_service` del archivo `sysidcfg` configura automáticamente el servicio de nombres durante la instalación del sistema operativo Solaris. Esto anula la configuración anterior de servicios SMF de `site.xml`. Por lo tanto, podría ser que tras la instalación hubiera que restablecer el servicio de nombres.

- Una base de datos del servicio de nombres disponible en la sede
- También se puede preconfigurar alguna información del sistema en el servidor DHCP, si la sede utiliza este servicio. Para obtener más información sobre cómo utilizar un servidor DHCP para preconfigurar la información del sistema, consulte “[Preconfiguración de la información de configuración del sistema mediante el servicio DHCP \(tareas\)](#)” en la página 47.

La siguiente tabla ayuda a decidir si se opta por utilizar un archivo `sysidcfg` o una base de datos de servicios de nombres para preconfigurar la información de configuración del sistema.

TABLA 3-1 Métodos para preconfigurar la información de configuración del sistema

Información del sistema que se puede preconfigurar	¿Se puede preconfigurar con el archivo <code>sysidcfg</code> ?	¿Se puede preconfigurar con un servicio de nombres?
Servicio de nombres	Sí	Sí
Nombre de dominio	Sí	No
Servidor de nombres	Sí	No
Interfaz de red	Sí	No
Nombre de host	Sí	Sí
	Como esta información es específica del sistema, edite el servicio de nombres en lugar de crear un archivo <code>sysidcfg</code> para cada sistema.	
Dirección de protocolo de Internet (IP)	Sí	Sí
	Como esta información es específica del sistema, edite el servicio de nombres en lugar de crear un archivo <code>sysidcfg</code> para cada sistema.	
Máscara de red	Sí	No
DHCP	Sí	No
IPv6	Sí	No
Ruta predeterminada	Sí	No
Contraseña de usuario root	Sí	No
Directiva de seguridad	Sí	No
Idioma (entorno nacional) en el que se muestra el programa de instalación y el escritorio	Sí	Sí, en el caso de NIS o NIS+ No, en el caso de DNS o LDAP
Tipo de terminal	Sí	No
Zona horaria	Sí	Sí
Fecha y hora	Sí	Sí
Proxy web	No	No
	Se puede configurar esta información con el programa de instalación de Solaris, pero no mediante el archivo <code>sysidcfg</code> ni el servicio de nombres.	

TABLA 3-1 Métodos para preconfigurar la información de configuración del sistema (Continuación)

Información del sistema que se puede preconfigurar	¿Se puede preconfigurar con el archivo <code>sysidcfg</code> ?	¿Se puede preconfigurar con un servicio de nombres?
x86: Tipo de monitor	Sí	No
x86: Idioma del teclado, disposición del teclado	Sí	No
x86: Tarjeta gráfica, profundidad de color, resolución de la pantalla, tamaño de la pantalla	Sí	No
x86: Dispositivo de puntero, número de botones, nivel de IRQ	Sí	No
SPARC: Power Management (desconexión automática)	No	No

No se permite la preconfiguración de Power Management mediante el archivo `sysidcfg` ni el servicio de nombres. “[SPARC: Preconfiguración de la información de Power Management](#)” en la página 38 contiene información al respecto.

Preconfiguración con el servicio de nombres

La tabla siguiente proporciona información general muy clara de las bases de datos de servicios de nombres que hay que editar y cumplimentar para preconfigurar la información del sistema.

Información del sistema que hay que preconfigurar	Base de datos de servicios de nombres
Nombre del sistema y dirección IP (Protocolo de Internet)	<code>hosts</code>
Fecha y hora	<code>hosts</code> . Especifique el alias <code>timehost</code> al lado del nombre del sistema que proporcionará la fecha y la hora de los sistemas en los que se va a realizar la instalación.
Zona horaria	<code>timezone</code>
Máscara de red	<code>netmasks</code>

No es posible preconfigurar el entorno nacional de un sistema con el servicio de nombres DNS o LDAP. Si usa el servicio de nombres NIS o NIS+, siga el procedimiento de su servicio de nombres para preconfigurar el entorno nacional de un sistema:

- “[Para preconfigurar el entorno nacional con NIS](#)” en la página 44
- “[Para preconfigurar el entorno nacional con NIS+](#)” en la página 46

▼ Para preconfigurar el entorno nacional con NIS

- 1 Adquiera la categoría de superusuario o función equivalente en el servidor de nombres.
- 2 Cambie `/var/yp/Makefile` para agregar la asignación del entorno nacional (locale).
 - a. Introduzca este procedimiento de shell después del último procedimiento de shell de `variable.time`.

```
locale.time: $(DIR)/locale
    -@if [ -f $(DIR)/locale ]; then \
        sed -e "/^#/d" -e s/#.*$$// $(DIR)/locale \
        | awk '{for (i = 2; i<=NF; i++) print $$i, $$0}' \
        | $(MAKEDBM) - $(YPDBDIR)/$(DOM)/locale.byname; \
        touch locale.time; \
        echo "updated locale"; \
        if [ ! $(NOPUSH) ]; then \
            $(YPPUSH) locale.byname; \
            echo "pushed locale"; \
        else \
            : ; \
        fi \
    else \
        echo "couldn't find $(DIR)/locale"; \
    fi
```

- b. Busque la cadena `all:` e inserte la palabra `locale` al final de la lista de variables.

```
all: passwd group hosts ethers networks rpc services protocols \
    netgroup bootparams aliases publickey netid netmasks c2secure \
    timezone auto.master auto.home locale
```

- c. Casi al final del archivo, después de la última entrada de su tipo, inserte la cadena `locale:` `locale.time` en una nueva línea.

```
passwd: passwd.time
group: group.time
hosts: hosts.time
ethers: ethers.time
networks: networks.time
rpc: rpc.time
services: services.time
protocols: protocols.time
netgroup: netgroup.time
bootparams: bootparams.time
aliases: aliases.time
publickey: publickey.time
netid: netid.time
passwd.adjunct: passwd.adjunct.time
```

```
group.adjunct: group.adjunct.time
netmasks: netmasks.time
timezone: timezone.time
auto.master: auto.master.time
auto.home: auto.home.time
locale: locale.time
```

d. Guarde el archivo.

3 Cree el archivo `/etc/locale` y defina una entrada para cada dominio o para cada sistema específico:

- **Especifique** `locale domain_name`.

Por ejemplo, la siguiente entrada especifica que el francés es el idioma predeterminado que se usa en el dominio `example.com`:

```
fr example.com
```

Nota – *International Language Environments Guide* contiene una lista de los valores válidos para el entorno nacional.

- **O especifique** `locale system_name`.

El ejemplo siguiente indica que el francés belga es el entorno predeterminado que utiliza un sistema denominado `myhost`:

```
fr_BE myhost
```

Nota – Los entornos nacionales están disponibles en el DVD de Solaris o el CD Software de Solaris - 1.

4 Realice la asignación:

```
# cd /var/yp; make
```

Los sistemas especificados por dominio o individualmente en la asignación `locale` se configuran de forma que usen la configuración regional predeterminada. El entorno nacional predeterminado que se especificó se usa durante la instalación y después de reorganizar el sistema lo usará también el escritorio.

Más información Continuation de la instalación

Si tiene previsto usar el servicio de nombres NIS en una instalación mediante la red, debe configurar un servidor de instalación y agregar el sistema como cliente de instalación. Para obtener más información, consulte el [Capítulo 4](#).

Si tiene previsto usar el archivo de nombres NIS en una instalación JumpStart personalizada, deberá crear un perfil y un archivo `rules.ok`. Para obtener más información, consulte el Capítulo 2, “JumpStart personalizada (información general)” de *Guía de instalación de Solaris 10 11/06: instalaciones avanzadas y JumpStart personalizadas*.

Véase también Para obtener más información sobre el servicio de nombres de NIS, consulte la Parte III, “NIS Setup and Administration” de *System Administration Guide: Naming and Directory Services (DNS, NIS, and LDAP)*.

▼ Para preconfigurar el entorno nacional con NIS+

El siguiente procedimiento presupone que se ha configurado el dominio NIS+. Encontrará documentación sobre la configuración del dominio NIS+ en la *System Administration Guide: Naming and Directory Services (DNS, NIS, and LDAP)*.

1 Inicie una sesión en un servidor de nombres como superusuario o como usuario en el grupo de administración NIS+.

2 Cree la tabla `locale`:

```
# nistbladm -D access=og=rmcd,nw=r -c locale_tbl name=SI,nogw=
locale=,nogw= comment=,nogw= locale.org_dir.'nisdefaults -d'
```

3 Agregue las entradas que necesite a `locale`.

```
# nistbladm -a name=nombrelocale=entorno_nacional comment=comentario
locale.org_dir.'nisdefaults -d'
```

nombre El nombre de dominio o el nombre de un sistema específico para el que desea preconfigurar un entorno nacional predeterminado.

entorno_nacional El entorno nacional que desea instalar en el sistema y utilizar en el escritorio después de reemplazar. *International Language Environments Guide* contiene una lista de los valores válidos para el entorno nacional.

comentario El campo de comentario. Use comillas dobles para iniciar y finalizar los comentarios de más de una palabra.

Nota – Los entornos nacionales están disponibles en el DVD de Solaris o en el CD Software de Solaris - 1.

Los sistemas que se especifican por dominio o individualmente en la tabla `locale` se configuran ahora para usar la configuración regional predeterminada. El entorno nacional predeterminado que se especifica se usa durante la instalación y en el escritorio, después de reemplazar el sistema.

Más información Continuación de la instalación

Si tiene previsto usar el servicio de nombres NIS+ en una instalación mediante la red, debe configurar un servidor de instalación y agregar el sistema como cliente de instalación. Para obtener más información, consulte el [Capítulo 4](#).

Si tiene previsto usar el servicio de nombres NIS+ en una instalación JumpStart personalizada, deberá crear un perfil y un archivo `rules.ok`. Para obtener más información, consulte el Capítulo 2, “JumpStart personalizada (información general)” de *Guía de instalación de Solaris 10 11/06: instalaciones avanzadas y JumpStart personalizadas*.

Véase también Para obtener más información sobre el servicio de nombres de NIS+, consulte la *System Administration Guide: Naming and Directory Services (NIS+)*.

Preconfiguración de la información de configuración del sistema mediante el servicio DHCP (tareas)

Dynamic Host Configuration Protocol (DHCP) permite que los sistemas de una red TCP/IP se configuren de forma automática mientras arrancan. DHCP funciona mediante el mecanismo de cliente-servidor. Los servidores almacenan y gestionan la información de configuración de los clientes y la suministran cuando éstos la solicitan. Esta información incluye la dirección IP del cliente y los servicios de red de los que el cliente puede disponer.

Una de las ventajas de DHCP es la posibilidad de gestionar la asignación de direcciones IP mediante préstamos. Este sistema permite la reutilización de direcciones IP cuando otros clientes no las utilizan, lo que permite a una sede utilizar un juego de direcciones IP menor que el necesario, en el caso de que cada uno tuviera asignada una dirección permanente.

Puede usar DHCP para instalar Solaris SO en ciertos sistemas clientes de la red. Todos los sistemas basados en SPARC compatibles con el sistema operativo Solaris y los sistemas basados en x86 que se ajusten a los requisitos de hardware para ejecutar Solaris SO pueden usar esta función.

En el siguiente mapa de tareas se muestran las tareas de alto nivel necesarias para que los clientes puedan obtener los parámetros de instalación mediante DHCP.

TABLA 3-2 Mapa de tareas: preconfiguración de la información de configuración del sistema mediante el servicio DHCP

Tarea	Descripción	Instrucciones
Configurar un servidor de instalación.	Configure un servidor Solaris con objeto de admitir clientes que deban instalar Solaris SO desde la red.	Capítulo 4
Configurar los clientes en la red mediante DHCP.	El comando <code>add_install_client -d</code> permite que una clase de clientes (por ejemplo, un cierto tipo de máquina) o un ID de un cliente en particular admitan una instalación de red DHCP.	Con el DVD de Solaris: “Adición de sistemas para instalar desde la red con una imagen de DVD” en la página 85 Con el CD de Solaris: “Adición de sistemas para instalar desde la red con una imagen de CD” en la página 125 <code>add_install_client(1M)</code>
Preparar la red para que pueda utilizar el servicio DHCP.	Decida la configuración del servidor DHCP.	Capítulo 15, “Planning for DHCP Service (Tasks)” de <i>System Administration Guide: IP Services</i>
Configurar el servidor de DHCP	DHCP Manager permite configurar el servidor DHCP.	Capítulo 16, “Configuring the DHCP Service (Tasks)” de <i>System Administration Guide: IP Services</i>
Crear las opciones de DHCP de los parámetros de instalación y las macros que las incluirán.	Utilice DHCP Manager o <code>dhtadm</code> para indicar las opciones nuevas del proveedor y las macros que el servidor DHCP puede utilizar para pasar la información de instalación a los clientes.	“Creación de las opciones de DHCP y las macros de los parámetros de instalación de Solaris” en la página 48

Creación de las opciones de DHCP y las macros de los parámetros de instalación de Solaris

Al agregar clientes con la secuencia de comandos `add_install_client -d` en el servidor de instalación, la secuencia muestra la información de configuración DHCP por la salida estándar que es útil para crear las opciones y macros necesarias para pasar la información de instalación a través de la red a los clientes.

Puede personalizar las opciones y macros en el servicio DHCP para efectuar los tipos de instalaciones siguientes.

- **Instalaciones específicas según el tipo:** puede indicar al servicio DHCP que efectúe una instalación en red para todos los clientes de una clase específica. Por ejemplo, puede definir una macro de DHCP que efectúe la misma instalación en todos los sistemas Sun Blade de la red. Utilice la salida del comando `add_install_client -d` para configurar una instalación específica según la clase.
- **Instalaciones específicas según la red:** puede indicar al servicio DHCP que efectúe una instalación en red para todos los clientes de una red específica. Por ejemplo, puede definir una macro de DHCP que realice la misma instalación en todos los sistemas de la red 192.168.2.
- **Instalaciones específicas según el cliente:** puede indicar al servicio DHCP que efectúe una instalación en red en un cliente con una dirección Ethernet determinada. Por ejemplo, puede definir una macro de DHCP que efectúe una instalación específica en el cliente con la dirección Ethernet 00:07:e9:04:4a:04:4a:bf. Use la salida del comando `add_install_client -d -e dirección_ethernet` para configurar una instalación específica según el cliente.

Si desea obtener más información sobre la configuración de clientes para que utilicen un servidor DHCP en una instalación de red, consulte los procedimientos siguientes.

- Para obtener información sobre las instalaciones de red que utilizan un DVD, consulte [“Adición de sistemas para instalar desde la red con una imagen de DVD” en la página 85.](#)
- Para obtener información sobre las instalaciones de red que utilizan un CD, consulte [“Adición de sistemas para instalar desde la red con una imagen de CD” en la página 125.](#)

Valores de macros y opciones de DHCP

Para instalar clientes DHCP desde la red, debe crear opciones de la categoría del proveedor para pasar la información necesaria para instalar Solaris SO. Las tablas siguientes describen opciones habituales de DHCP que se pueden utilizar para instalar un cliente DHCP.

- Puede utilizar las opciones de DHCP estándar que aparecen en la [Tabla 3–3](#) para configurar e instalar los sistemas basados en x86. Dichas opciones no son específicas de una plataforma y pueden utilizarse para instalar el sistema operativo Solaris en distintos sistemas basados en x86. Utilice estas opciones para instalar la versión 10 de Solaris en sistemas basados en x86 mediante DHCP. Para obtener una lista completa de las opciones estándar, consulte `dhcp_inittab(4)`.
- La [Tabla 3–4](#) contiene una lista de opciones que se pueden utilizar para instalar sistemas cliente de Sun. Las clases de clientes de proveedor que se muestran en la siguiente tabla indican qué clases de clientes pueden utilizar cada opción. Son sólo algunos de los ejemplos posibles. Debe especificar las clases cliente que indiquen los clientes que efectivamente necesitan la instalación a través de la red. Consulte [“Working With DHCP Options \(Task Map\)” de *System Administration Guide: IP Services*](#) para obtener información acerca de cómo determinar una clase de cliente de proveedor de cliente.

Para obtener información detallada sobre las opciones de DHCP, consulte [“DHCP Option Information” de *System Administration Guide: IP Services*.](#)

TABLA 3-3 Valores para opciones estándar de DHCP

Nombre de la opción	Código	Tipo de datos	Granularidad	Máximo	Descripción
BootFile	N/A	ASCII	1	1	Ruta al archivo de arranque del cliente
BootSrvA	N/A	dirección IP	1	1	Dirección IP del servidor de arranque
DNSdomain	15	ASCII	1	0	Nombre de dominio DNS
DNSserv	6	dirección IP	1	0	Lista de servidores de nombres DNS
NISdomain	40	ASCII	1	0	Nombre de dominio NIS
NISservs	41	dirección IP	1	0	Dirección IP del servidor NIS
NIS+dom	64	ASCII	1	0	Nombre de dominio NIS+
NIS+serv	65	dirección IP	1	0	Dirección IP del servidor NIS+
Router	3	dirección IP	1	0	Direcciones IP de encaminadores de red

TABLA 3-4 Valores para la creación de las opciones de categoría de proveedor de clientes de Solaris

Nombre	Código	Tipo de datos	Granularidad	Máximo	Clases cliente del proveedor*	Descripción
<i>Las siguientes opciones de categorías de proveedores son necesarias para que el servidor DHCP admita los clientes en los que se instala Solaris. Estas opciones se usan en las secuencias de inicio de estos clientes.</i>						
Nota – son sólo algunos de los ejemplos posibles. Debe especificar las clases cliente que indiquen los clientes que efectivamente necesitan la instalación a través de la red.						
SrootIP4	2	dirección IP	1	1	SUNW.Sun-Blade-1000, SUNW.Sun-Fire-880, SUNW.i86pc	Dirección de IP del servidor raíz
SrootNM	3	Texto ASCII	1	0	SUNW.Sun-Blade-1000, SUNW.Sun-Fire-880, SUNW.i86pc	Nombre del host del servidor root
SrootPTH	4	Texto ASCII	1	0	SUNW.Sun-Blade-1000, SUNW.Sun-Fire-880, SUNW.i86pc	Ruta hacia el directorio root del cliente en el servidor root
SinstIP4	10	dirección IP	1	1	SUNW.Sun-Blade-1000, SUNW.Sun-Fire-880, SUNW.i86pc	Dirección IP del servidor de instalación JumpStart

TABLA 3-4 Valores para la creación de las opciones de categoría de proveedor de clientes de Solaris (Continuación)

Nombre	Código	Tipo de datos	Granularidad	Máximo	Clases cliente del proveedor*	Descripción
SinstNM	11	Texto ASCII	1	0	SUNW.Sun-Blade-1000, SUNW.Sun-Fire-880, SUNW.i86pc	Nombre del host del servidor de instalación
SinstPTH	12	Texto ASCII	1	0	SUNW.Sun-Blade-1000, SUNW.Sun-Fire-880, SUNW.i86pc	Ruta a la imagen de la instalación en el servidor de instalación
<i>Opciones que pueden utilizar las secuencias de arranque de los clientes, aun no siendo obligatorias.</i>						
Nota – son sólo algunos de los ejemplos posibles. Debe especificar las clases cliente que indiquen los clientes que efectivamente necesitan la instalación a través de la red.						
SrootOpt	1	Texto ASCII	1	0	SUNW.Sun-Blade-1000, SUNW.Sun-Fire-880, SUNW.i86pc	Opciones de montaje NFS del sistema de archivos root del cliente
SbootFIL	7	Texto ASCII	1	0	SUNW.Sun-Blade-1000, SUNW.Sun-Fire-880, SUNW.i86pc	Ruta al archivo de arranque del cliente
SbootRS	9	NÚMERO	2	1	SUNW.Sun-Blade-1000, SUNW.Sun-Fire-880, SUNW.i86pc	Tamaño de lectura de NFS utilizado por el programa de arranque independiente al cargar el núcleo
SsysidCF	13	Texto ASCII	1	0	SUNW.Sun-Blade-1000, SUNW.Sun-Fire-880, SUNW.i86pc	Ruta al archivo sysidcfg con el formato <i>servidor:/raíz</i>
SjumpsCF	14	Texto ASCII	1	0	SUNW.Sun-Blade-1000, SUNW.Sun-Fire-880, SUNW.i86pc	Ruta al archivo de configuración JumpStart, con el formato <i>servidor:/ruta</i>

TABLA 3-4 Valores para la creación de las opciones de categoría de proveedor de clientes de Solaris (Continuación)

Nombre	Código	Tipo de datos	Granularidad	Máximo	Clases cliente del proveedor*	Descripción
SbootURI	16	Texto ASCII	1	0	SUNW.Sun-Blade-1000, SUNW.Sun-Fire-880, SUNW.i86pc	Ruta al archivo de arranque independiente o arranque WAN. En el caso de archivo de arranque independiente, utilice el siguiente formato. tftp://inetboot.sun4u En el caso del archivo WAN, el formato es http://host.domain/path-to-file Se puede utilizar esta opción para omitir los valores de BootFile y siaddr con el fin de recuperar un archivo de arranque independiente. Protocolos admitidos: tftp (inetboot), http (wanboot). Por ejemplo, utilice el siguiente formato. tftp://inetboot.sun4u
SHTTPproxy	17	Texto ASCII	1	0	SUNW.Sun-Blade-1000, SUNW.Sun-Fire-880, SUNW.i86pc	La dirección IP y el puerto del servidor proxy utilizado en la red. Esta opción es necesaria sólo cuando se arranca en una WAN y la red local utiliza un servidor proxy. Por ejemplo, utilice el siguiente formato. 198.162.10.5:8080
<i>En la actualidad, las secuencias de arranque de clientes de Solaris no admiten las siguientes opciones. Sólo se pueden utilizar si se editan las secuencias de inicio.</i>						
Nota – son sólo algunos de los ejemplos posibles. Debe especificar las clases cliente que indiquen los clientes que efectivamente necesitan la instalación a través de la red.						
SswapIP4	5	dirección IP	1	0	SUNW.Sun-Blade-1000, SUNW.Sun-Fire-880, SUNW.i86pc	Dirección de IP del servidor de intercambio
SswapPTH	6	Texto ASCII	1	0	SUNW.Sun-Blade-1000, SUNW.Sun-Fire-880, SUNW.i86pc	Ruta al directorio de intercambio del cliente en el servidor de intercambio

TABLA 3-4 Valores para la creación de las opciones de categoría de proveedor de clientes de Solaris (Continuación)

Nombre	Código	Tipo de datos	Granularidad	Máximo	Clases cliente del proveedor*	Descripción
Stz	8	Texto ASCII	1	0	SUNW.Sun-Blade-1000, SUNW.Sun-Fire-880, SUNW.i86pc	Zona horaria del cliente
Sterm	15	Texto ASCII	1	0	SUNW.Sun-Blade-1000, SUNW.Sun-Fire-880, SUNW.i86pc	Tipo de terminal

Quando haya creado las opciones, puede crear las macros que incluyan dichas opciones. En la siguiente tabla se muestran unas macros de ejemplo que se pueden utilizar para la instalación de Solaris en los clientes.

TABLA 3-5 Macros de ejemplo que admiten la instalación de Solaris a través de una red

Nombre de la macro	Contiene las siguientes opciones y macros
Solaris	SrootIP4, SrootNM, SinstIP4, SinstNM
sparc	SrootPTH, SinstPTH
sun4u	macros Solaris y sparc
sun4v	macros Solaris y sparc
i86pc	macro Solaris, SrootPTH, SinstPTH, SbootFIL
SUNW.i86pc	macro i86pc
	Nota – La clase de cliente del proveedor SUNW.i86pc sólo es válida para Solaris 10 3/05 y versiones compatibles.
SUNW.Sun-Blade-1000	macro sun4u, SbootFIL
SUNW.Sun-Fire-880	macro sun4u, SbootFIL
PXEClient:Arch:00000:UNDI:00200	BootSrvA, BootFile
macros de dirección de red xxx.xxx.xxx.xxx	La opción BootSrvA puede añadirse a macros de direcciones de red ya existentes. El valor de BootSrvA debe indicar el servidor tftboot.
01dirección_MAC_cliente, macros específicas de un cliente (por ejemplo, 010007E9044ABF)	BootSrvA, BootFile

Los nombres de macros que aparecen en la tabla anterior coinciden con las clases clientes de los proveedores de los clientes que deben instalarse desde la red. Estos nombres son ejemplos de los que podrían existir en la red. Consulte “Working With DHCP Options (Task Map)” de *System Administration Guide: IP Services* para obtener información sobre cómo determinar una clase cliente de proveedor de cliente.

Los siguientes métodos permiten la creación de las opciones y macros.

- Cree las opciones y macros en el Gestor de DHCP. Consulte [“Uso del Gestor de DHCP para crear las opciones y macros de instalación” en la página 54](#) para obtener instrucciones sobre cómo crear opciones y macros en el Administrador de DHCP.
- Escriba la secuencia que crea las opciones y macros mediante el comando `dhtadm`. Consulte [“Escritura de secuencias que utilicen `dhtadm` para crear opciones y macros” en la página 57](#) para obtener información sobre cómo escribir las secuencias de comandos que crean estas opciones y macros.

Tenga en cuenta que el tamaño total de las opciones de proveedor asignadas a un cliente específico no debe superar los 255 bytes, incluidos los códigos de opciones y la información sobre la longitud. Este límite lo establece la implementación actual del protocolo DHCP de Solaris. Por lo general debe pasar la mínima información necesaria sobre el distribuidor. Debe usar nombres cortos para las rutas en las opciones que necesiten nombres de rutas. Si crea vínculos simbólicos a rutas largas, podrá utilizar los nombres de vínculos más breves.

Uso del Gestor de DHCP para crear las opciones y macros de instalación

Puede utilizar el Gestor de DHCP para crear las opciones que figuran en la [Tabla 3–4](#) y las macros que se indican en la [Tabla 3–5](#).

▼ Creación de opciones que admitan la instalación de Solaris (Gestor de DHCP)

Antes de empezar

Antes de crear macros de DHCP para la instalación, realice las siguientes tareas.

- Agregue los clientes que desee instalar mediante DHCP como clientes de instalación del servidor de instalación en red. Para obtener información sobre cómo agregar un cliente a un servidor de instalación, consulte el [Capítulo 4](#).
- Configure el servidor DHCP. Si no ha configurado el servidor DHCP, consulte el Capítulo 15, “Planning for DHCP Service (Tasks)” de *System Administration Guide: IP Services*.

1 Adquiera la categoría de superusuario o función equivalente en el sistema de servidores DHCP.

2 Inicie el Gestor de DHCP.

```
# /usr/sadm/admin/bin/dhcpmgr &
```

Se mostrará la ventana del Gestor de DHCP.

3 Seleccione la ficha Opciones del Gestor de DHCP.

4 Elija Crear en el menú Editar.

Aparece el cuadro de diálogo para crear una opción.

5 Escriba el nombre de la primera opción y, a continuación, los valores correspondientes.

Utilice la salida del comando `add_install_client`, la [Tabla 3-3](#) y la [Tabla 3-4](#) para comprobar los nombres y los valores de las opciones que debe crear. Las clases cliente de proveedor que aparecen aquí son valores sugeridos solamente. Deberá crear las clases que indiquen los tipos de clientes que necesitan obtener los parámetros de instalación de Solaris a través del servicio DHCP. Consulte “Working With DHCP Options (Task Map)” de *System Administration Guide: IP Services* para obtener información acerca de cómo determinar una clase de cliente de proveedor de cliente.

6 Haga clic en Aceptar cuando haya introducido todos los valores.**7 En la ficha Opciones, seleccione la opción que acaba de crear.****8 Seleccione Duplicar en el menú Editar.**

Aparece el cuadro de diálogo para duplicar una opción.

9 Escriba el nombre de otra opción y, a continuación, modifique los valores según sea necesario.

Los valores más susceptibles de modificación son código, tipo de datos, granularidad y máximo. Para los valores, consulte la [Tabla 3-3](#) y la [Tabla 3-4](#).

10 Repita del Paso 7 al Paso 9 hasta que haya creado todas las opciones.

A partir de este momento pueden crearse las macros que pasarán las opciones a los clientes que se instalan a través de la red, como se explica a continuación.

Nota – No es necesario agregar manualmente estas opciones al archivo del cliente Solaris `/etc/dhcp/inittab` porque ya están incluidas en ese archivo.

▼ Creación de macros que admitan la instalación de Solaris (Gestor de DHCP)

Antes de empezar

Antes de crear macros de DHCP para la instalación, realice las siguientes tareas.

- Agregue los clientes que desee instalar mediante DHCP como clientes de instalación del servidor de instalación en red. Para obtener información sobre cómo agregar un cliente a un servidor de instalación, consulte el [Capítulo 4](#).
- Configure el servidor DHCP. Si no ha configurado el servidor DHCP, consulte el Capítulo 15, “Planning for DHCP Service (Tasks)” de *System Administration Guide: IP Services*.
- Cree las opciones de DHCP que desee utilizar en la macro. Para obtener instrucciones acerca de cómo crear opciones de DHCP, consulte “Creación de opciones que admitan la instalación de Solaris (Gestor de DHCP)” en la página 54.

1 Seleccione la ficha Macros del Gestor de DHCP.

2 Elija Crear en el menú Editar.

Aparece el cuadro de diálogo para crear una macro.

3 Escriba el nombre de la macro.

Consulte la [Tabla 3–5](#) para conocer los nombres de las macros que quizá deba utilizar.

4 Haga clic en el botón Seleccionar.

Aparece el cuadro de diálogo para seleccionar una opción.

5 Seleccione proveedor en la lista Categoría.

Se mostrarán las opciones de proveedor creadas anteriormente.

6 Seleccione la opción que desee agregar a la macro y haga clic en Aceptar.

7 Escriba el valor de la opción.

Consulte la [Tabla 3–3](#) y la [Tabla 3–4](#) para conocer los tipos de datos de la opción y compruebe la información generada por `add_install_client -d`.

8 Repita del Paso 6 al Paso 7 para cada opción que desee incluir.

Para incluir otra macro, escriba **Include** como valor de nombre de opción y escriba el nombre de la macro como si fuera el de una opción.

9 Haga clic en Aceptar cuando finalice la macro.

Más información Continuación de la instalación

Si tiene previsto usar DHCP en una instalación mediante la red, debe configurar un servidor de instalación y agregar el sistema como cliente de instalación. Para obtener más información, consulte el [Capítulo 4](#).

Si tiene previsto usar el archivo DHCP en una instalación mediante arranque WAN, necesitará realizar tareas adicionales. Para obtener más información, consulte el [Capítulo 9](#).

Si tiene previsto usar DHCP en una instalación JumpStart personalizada, deberá crear un perfil y un archivo `rules.ok`. Para obtener más información, consulte el [Capítulo 2](#), “JumpStart personalizada (información general)” de *Guía de instalación de Solaris 10 11/06: instalaciones avanzadas y JumpStart personalizadas*.

Véase también Para obtener más información sobre DHCP, consulte la Parte III, “DHCP” de *System Administration Guide: IP Services*.

Escritura de secuencias que utilicen `dhtadm` para crear opciones y macros

Puede crear una secuencia de comandos shell Korn adaptando el ejemplo que aparece en el [Ejemplo 3-1](#) para crear todas las opciones que se incluyen en la [Tabla 3-3](#) y la [Tabla 3-4](#), además de algunas macros muy útiles. Cambie las direcciones IP y los valores entrecomillados que aparezcan en el ejemplo por los nombres de servidor, rutas y direcciones IP correctas de la red. Edite también la clave `Vendor=` para indicar la clase de clientes con la que se trabaja. Utilice la información generada por `add_install_client -d` para obtener los datos necesarios para adaptar la secuencia.

EJEMPLO 3-1 Ejemplo de secuencia de comandos para admitir una instalación en red

```
# Load the Solaris vendor specific options. We'll start out supporting
# the Sun-Blade-1000, Sun-Fire-880, and i86 platforms. Note that the
# SUNW.i86pc option only applies for the Solaris 10 3/05 release.
# Changing -A to -M would replace the current values, rather than add them.
dhtadm -A -s SrootOpt -d \
'Vendor=SUNW.Sun-Blade-1000 SUNW.Sun-Fire-880 SUNW.i86pc,1,ASCII,1,0'
dhtadm -A -s SrootIP4 -d \
'Vendor=SUNW.Sun-Blade-1000 SUNW.Sun-Fire-880 SUNW.i86pc,2,IP,1,1'
dhtadm -A -s SrootNM -d \
'Vendor=SUNW.Sun-Blade-1000 SUNW.Sun-Fire-880 SUNW.i86pc,3,ASCII,1,0'
dhtadm -A -s SrootPTH -d \
'Vendor=SUNW.Sun-Blade-1000 SUNW.Sun-Fire-880 SUNW.i86pc,4,ASCII,1,0'
dhtadm -A -s SswapIP4 -d \
'Vendor=SUNW.Sun-Blade-1000 SUNW.Sun-Fire-880 SUNW.i86pc,5,IP,1,0'
dhtadm -A -s SswapPTH -d \
'Vendor=SUNW.Sun-Blade-1000 SUNW.Sun-Fire-880 SUNW.i86pc,6,ASCII,1,0'
dhtadm -A -s SbootFIL -d \
'Vendor=SUNW.Sun-Blade-1000 SUNW.Sun-Fire-880 SUNW.i86pc,7,ASCII,1,0'
dhtadm -A -s Stz -d \
'Vendor=SUNW.Sun-Blade-1000 SUNW.Sun-Fire-880 SUNW.i86pc,8,ASCII,1,0'
dhtadm -A -s SbootRS -d \
'Vendor=SUNW.Sun-Blade-1000 SUNW.Sun-Fire-880 SUNW.i86pc,9,NUMBER,2,1'
dhtadm -A -s SinstIP4 -d \
'Vendor=SUNW.Sun-Blade-1000 SUNW.Sun-Fire-880 SUNW.i86pc,10,IP,1,1'
dhtadm -A -s SinstNM -d \
'Vendor=SUNW.Sun-Blade-1000 SUNW.Sun-Fire-880 SUNW.i86pc,11,ASCII,1,0'
dhtadm -A -s SinstPTH -d \
'Vendor=SUNW.Sun-Blade-1000 SUNW.Sun-Fire-880 SUNW.i86pc,12,ASCII,1,0'
dhtadm -A -s SsysidCF -d \
'Vendor=SUNW.Sun-Blade-1000 SUNW.Sun-Fire-880 SUNW.i86pc,13,ASCII,1,0'
dhtadm -A -s SjumpsCF -d \
'Vendor=SUNW.Sun-Blade-1000 SUNW.Sun-Fire-880 SUNW.i86pc,14,ASCII,1,0'
dhtadm -A -s Sterm -d \
'Vendor=SUNW.Sun-Blade-1000 SUNW.Sun-Fire-880 SUNW.i86pc,15,ASCII,1,0'
dhtadm -A -s SbootURI -d \
```

EJEMPLO 3-1 Ejemplo de secuencia de comandos para admitir una instalación en red (Continuación)

```
'Vendor=SUNW.Sun-Blade-1000 SUNW.Sun-Fire-880 SUNW.i86pc,16,ASCII,1,0'
dhtadm -A -s SHTTPproxy -d \
'Vendor=SUNW.Sun-Blade-1000 SUNW.Sun-Fire-880 SUNW.i86pc,17,ASCII,1,0'
# Load some useful Macro definitions.
# Define all Solaris-generic options under this macro named Solaris.
dhtadm -A -m Solaris -d \
':SrootIP4=10.21.0.2:SrootNM="blue2":SinstIP4=10.21.0.2:SinstNM="red5":'
# Define all sparc-platform specific options under this macro named sparc.
dhtadm -A -m sparc -d \
':SrootPTH="/export/sparc/root":SinstPTH="/export/sparc/install":'
# Define all sun4u architecture-specific options under this macro named sun4u.
# (Includes Solaris and sparc macros.)
dhtadm -A -m sun4u -d ':Include=Solaris:Include=sparc:'
# Solaris on IA32-platform-specific parameters are under this macro named i86pc.
# Note that this macro applies only for the Solaris 10 3/05 release.
dhtadm -A -m i86pc -d \
':Include=Solaris:SrootPTH="/export/i86pc/root":SinstPTH="/export/i86pc/install"\
:SbootFIL="/platform/i86pc/kernel/unix":'
# Solaris on IA32 machines are identified by the "SUNW.i86pc" class. All
# clients identifying themselves as members of this class will see these
# parameters in the macro called SUNW.i86pc, which includes the i86pc macro.
# Note that this class only applies for the Solaris 10 3/05 release.
dhtadm -A -m SUNW.i86pc -d ':Include=i86pc:'
# Sun-Blade-1000 platforms identify themselves as part of the
# "SUNW.Sun-Blade-1000" class.
# All clients identifying themselves as members of this class
# will see these parameters.
dhtadm -A -m SUNW.Sun-Blade-1000 -d \
':SbootFIL="/platform/sun4u/kernel/sparcv9/unix":\
Include=sun4u:'
# Sun-Fire-880 platforms identify themselves as part of the "SUNW.Sun-Fire-880" class.
# All clients identifying themselves as members of this class will see these parameters.
dhtadm -A -m SUNW.Sun-Fire-880 -d \
':SbootFIL="/platform/sun4u/kernel/sparcv9/unix":Include=sun4u:'
# Add our boot server IP to each of the network macros for our topology served by our
# DHCP server. Our boot server happens to be the same machine running our DHCP server.
dhtadm -M -m 10.20.64.64 -e BootSrvA=10.21.0.2
dhtadm -M -m 10.20.64.0 -e BootSrvA=10.21.0.2
dhtadm -M -m 10.20.64.128 -e BootSrvA=10.21.0.2
dhtadm -M -m 10.21.0.0 -e BootSrvA=10.21.0.2
dhtadm -M -m 10.22.0.0 -e BootSrvA=10.21.0.2
# Make sure we return host names to our clients.
dhtadm -M -m DHCP-servername -e Hostname=_NULL_VALUE_
# Create a macro for PXE clients that want to boot from our boot server.
# Note that this macro applies for the Solaris 10 3/05 release.
dhtadm -A -m PXEClient:Arch:00000:UNDI:002001 -d \
```

EJEMPLO 3-1 Ejemplo de secuencia de comandos para admitir una instalación en red (Continuación)

```

:BootFile=nbp.i86pc:BootSrvA=10.21.0.2:
# Create a macro for PXE clients that want to boot from our boot server.
# Note that this macro applies for the Solaris 10 2/06 release.
dhtadm -A -m PXEClient:Arch:00000:UNDI:002001 -d \
:BootFile=i86pc:BootSrvA=10.21.0.2:
# Create a macro for the x86 based client with the Ethernet address 00:07:e9:04:4a:bf
# to install from the network by using PXE.
dhtadm -A -m 010007E9044ABF -d :BootFile=010007E9044ABF:BootSrvA=10.21.0.2:
# The client with this MAC address is a diskless client. Override the root settings
# which at the network scope setup for Install with our client's root directory.
dhtadm -A -m 0800201AC25E -d \
':SrootIP4=10.23.128.2:SrootNM="orange-svr-2":SrootPTH="/export/root/10.23.128.12":'

```

Ejecute `dhtadm` en modo batch como superusuario. Indique el nombre de la secuencia para agregar las opciones y macros al `dhcptab`. Por ejemplo, si la secuencia se llama `netinstalloptions`, escriba la siguiente orden.

```
# dhtadm -B netinstalloptions
```

Los clientes que tengan las clases de cliente de proveedor que aparecen en la cadena `Vendor=` pueden ya utilizar DHCP para la instalación a través de una red.

Para obtener más información sobre el uso del comando `dhtadm`, consulte `dhtadm(1M)`. Para obtener más información sobre el archivo `dhcptab`, consulte `dhcptab(4)`.

P A R T E I I

Instalación mediante una red de área local

Esta parte describe cómo se instala un sistema que se encuentra en una red de área local (LAN).

Instalación desde la red (información general)

Este capítulo proporciona una introducción sobre cómo configurar la red de área local y los sistemas para instalar el software de Solaris desde la red en lugar de hacerlo desde un DVD o un CD. Este capítulo ofrece información general acerca de los siguientes temas:

- “Introducción a la instalación en red” en la página 63
- “x86: Información general sobre el arranque y la instalación en red con PXE” en la página 66

Para obtener información acerca de cómo instalar un cliente mediante una red de área amplia, consulte el [Capítulo 9](#).

Introducción a la instalación en red

Este apartado ofrece información necesaria para poder efectuar una instalación desde la red. Las instalaciones en red permiten instalar el software Solaris desde un sistema, denominado servidor de instalación, que tiene acceso a las imágenes de disco de Solaris 10 11/06. Para ello deberá copiar el contenido del soporte DVD o CD de Solaris 10 11/06 en el disco duro del servidor de instalación. Después se puede instalar el software Solaris desde la red, mediante cualquiera de los métodos de instalación de Solaris.

Servidores necesarios para la instalación en red

Para instalar Solaris SO desde una red, los sistemas que se van a instalar requieren que los siguientes servidores estén presentes en la red.

- **Servidor de instalación:** un sistema en red que contiene las imágenes de disco de Solaris 10 11/06 desde las que puede instalar el software Solaris 10 11/06 en otros sistemas de la red. Puede crear un servidor de instalación copiando las imágenes desde los soportes siguientes:
 - DVD de Solaris
 - CD de software Solaris

Después de copiar la imagen desde los CD de software Solaris, también puede copiar la imagen desde CD de idiomas de Solaris tal y como sea necesario para sus requisitos de instalación.

Puede habilitar el uso de un solo servidor de instalación que proporcione imágenes en disco de diferentes versiones de Solaris y para varias plataformas, copiando las distintas imágenes en el disco duro del servidor. Por ejemplo, un único servidor de instalación podría contener las imágenes en disco de las plataformas SPARC y x86.

Para obtener más información sobre cómo crear un servidor de instalación, consulte uno de estos apartados.

- [“SPARC: Para crear un servidor de instalación SPARC mediante un DVD SPARC o x86” en la página 72](#)
- [“x86: Para crear un servidor de instalación x86 mediante un DVD SPARC o x86” en la página 77](#)
- [“SPARC: Para crear un servidor de instalación SPARC mediante un CD SPARC o x86” en la página 104](#)
- [“Configuración de un servidor de instalación para múltiples plataformas mediante un CD” en la página 118](#)
- **Servidor de arranque:** sistema servidor que proporciona sistemas cliente en la misma subred con la información que éstos necesitan para arrancar con objeto de instalar el SO. Normalmente el servidor de arranque y el de instalación suelen ser el mismo sistema. Sin embargo, si el sistema en el que se va a instalar el software Solaris 10 11/06 está situado en una subred distinta a la del servidor de instalación y no se está usando DHCP, será necesario disponer de un servidor de arranque en esa subred.

Un único servidor de arranque puede proporcionar software de arranque de Solaris 10 11/06 para varias versiones, además de software de arranque de Solaris 10 11/06 para distintas plataformas. Por ejemplo, un servidor de arranque SPARC puede proporcionar el software de arranque de Solaris 9 y de Solaris 10 11/06 a sistemas basados en SPARC. El mismo servidor de arranque SPARC también puede proporcionar el software de arranque de Solaris 10 11/06 a sistemas basados en x86.

Nota – Si utiliza DHCP, no es necesario crear un servidor de arranque independiente. Para obtener más información, consulte [“Preconfiguración de la información de configuración del sistema mediante el servicio DHCP \(tareas\)” en la página 47.](#)

Para obtener más información sobre cómo crear un servidor de arranque, consulte uno de estos apartados.

- [“Creación de un servidor de arranque en una subred con imagen de DVD” en la página 83](#)
- [“Creación de un servidor de arranque en una subred con una imagen de CD” en la página 123](#)

- **(Opcional) Servidor DHCP:** un sistema que utiliza el protocolo de configuración dinámica de host (DHCP, del inglés Dynamic Host Configuration Protocol) para proporcionar los parámetros de red necesarios para la instalación. Se puede configurar un servidor DHCP para la configuración e instalación de clientes específicos, todos los clientes de una red determinada o una clase completa de clientes. Si utiliza DHCP, no es necesario crear un servidor de arranque independiente.

Una vez creado el servidor de instalación, se agregan clientes a la red mediante el comando `add_install_client` y la opción `-d`, que permite configurar, mediante DHCP, sistemas cliente para la instalación de Solaris desde la red. -

Para obtener información acerca de las opciones de DHCP para los parámetros de instalación, consulte [“Preconfiguración de la información de configuración del sistema mediante el servicio DHCP \(tareas\)”](#) en la página 47.

- **(Opcional) Servidor de nombres:** un sistema que gestiona una base de datos de red distribuida, como, por ejemplo, DNS, NIS, NIS+ o LDAP, que contiene información acerca de los sistemas de la red.

Para obtener más detalles sobre cómo crear un servidor de nombres, consulte la *System Administration Guide: Naming and Directory Services (DNS, NIS, and LDAP)*.

Nota – El servidor de instalación y el de nombres pueden corresponder o no al mismo sistema.

La [Figura 4–1](#) muestra los servidores que se usan normalmente para una instalación en red. Tenga en cuenta que esta red de ejemplo no incluye ningún servidor DHCP.

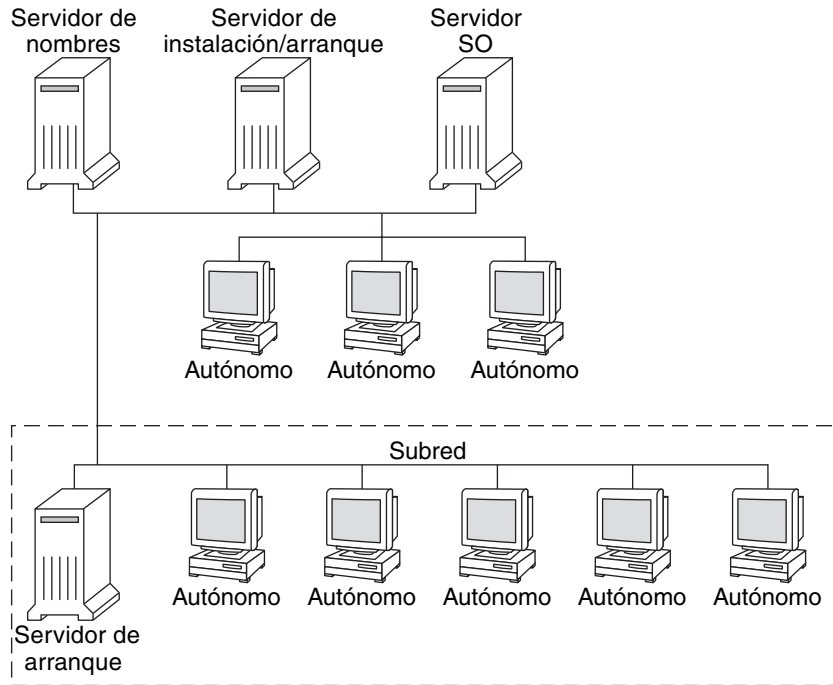


FIGURA 4-1 Servidores de instalación en red

x86: Información general sobre el arranque y la instalación en red con PXE

Esta sección ofrece una descripción general del entorno de ejecución previo al arranque (PXE, del inglés Preboot Execution Environment).

x86: ¿Qué es PXE?

El arranque de red PXE es un arranque en red "directo". No se necesita ningún soporte de arranque en el sistema cliente. Con PXE, puede instalar un cliente basado en x86 mediante la red usando DHCP.

El arranque de red PXE sólo está disponible para dispositivos que implementen la especificación Preboot Execution Environment de Intel. Para determinar si su sistema admite arranque de red PXE, consulte la documentación del fabricante del hardware.

x86: Directrices para el arranque con PXE

Si desea arrancar en la red mediante PXE, necesita los sistemas siguientes.

- Un servidor de instalación
- Un servidor DHCP
- Un cliente x86 que admita PXE

Cuando se esté preparando para usar PXE con el fin de instalar un cliente en la red, tenga en cuenta las cuestiones siguientes.

- Configure solamente un servidor DHCP en la subred que incluya el sistema cliente que desee instalar. El arranque en red PXE no funciona correctamente en las subredes que contienen varios servidores DHCP.
- Algunas versiones antiguas del firmware de PXE presentan limitaciones. Si surgen problemas con algún adaptador PXE específico, visite el sitio web del fabricante del mismo para obtener información sobre la actualización del firmware. Para más información, consulte las páginas de comando `man elxl(7D)` e `iprb(7D)`.

Instalación desde la red con un DVD (tareas)

En este capítulo se describe cómo usar el soporte DVD para configurar la red y los sistemas para la instalación del software de Solaris desde la red. Las instalaciones en red permiten instalar en otros sistemas de la red el software Solaris desde un sistema que tiene acceso a las imágenes de disco de Solaris 10 11/06, denominado servidor de instalación. Para ello deberá copiar el contenido del soporte DVD de Solaris 10 11/06 en el disco duro del servidor de instalación. Después se puede instalar el software Solaris desde la red, mediante cualquiera de los métodos de instalación de Solaris.

Este capítulo trata de los temas siguientes:

- “Mapa de tareas: instalación desde la red con un soporte DVD” en la página 70
- “Creación de un servidor de instalación con soporte DVD” en la página 71
- “Creación de un servidor de arranque en una subred con imagen de DVD” en la página 83
- “Adición de sistemas para instalar desde la red con una imagen de DVD” en la página 85
- “Instalación del sistema desde la red con una imagen de DVD” en la página 91

Nota – Durante una instalación inicial, **Solaris 10 11/06** permite cambiar la configuración de seguridad de la red para que todos los servicios de red, excepto Secure Shell, estén desactivados o se limiten a responder sólo a las solicitudes locales. Esta opción de seguridad sólo está disponible durante una instalación inicial, no durante una modernización. En las modernizaciones se conservan los servicios configurados previamente. Si es necesario, puede restringir los servicios de red tras una modernización mediante el uso del comando `net services`. Consulte “Planificación de la seguridad de la red” de *Guía de instalación de Solaris 10 11/06: planificación de la instalación y la modernización*.

Los servicios de red se pueden activar tras la instalación mediante el uso del comando `net services open` o activando los servicios individuales utilizando comandos SMF. Consulte “Revisión de la configuración de seguridad tras la instalación” de *Guía de instalación de Solaris 10 11/06: planificación de la instalación y la modernización*.

Mapa de tareas: instalación desde la red con un soporte DVD

TABLA 5-1 Mapa de tareas para la configuración de un servidor de instalación con soporte DVD

Tarea	Descripción	Para obtener instrucciones
(Sólo para x86): Verificar que el sistema admita PXE.	Si desea instalar un sistema basado en x86 mediante la red, confirme que el equipo puede utilizar PXE para arrancar sin necesidad de ningún soporte de arranque local. Si el sistema basado en x86 no admite PXE, debe arrancar el sistema desde un CD o DVD local.	Consulte la documentación del fabricante del hardware o compruebe la BIOS del sistema.
Seleccionar un método de instalación.	El sistema operativo Solaris proporciona varios métodos de instalación o modernización. Elija el método de instalación más adecuado para su entorno.	“Elección de un método de instalación de Solaris” de <i>Guía de instalación de Solaris 10 11/06: planificación de la instalación y la modernización</i>
Recopilar información sobre el sistema.	Use la lista de comprobación y cumplimente la hoja de trabajo para recopilar toda la información necesaria con el fin de instalar o modernizar.	Capítulo 5, “Recopilación de información antes de instalar o modernizar (planificación)” de <i>Guía de instalación de Solaris 10 11/06: planificación de la instalación y la modernización</i>
(Opcional) Preconfigurar la información del sistema.	Se puede preconfigurar la información del sistema para evitar que se le pida la información durante la instalación o modernización.	Capítulo 2
Crear un servidor de instalación.	Use el comando <code>setup_install_server(1M)</code> para copiar el DVD de Solaris en el disco duro del servidor de instalación.	“Creación de un servidor de instalación con soporte DVD” en la página 71
(Opcional) Crear servidores de arranque.	Si desea instalar desde la red sistemas que no se encuentran en la misma red que el servidor de instalación, deberá crear un servidor de arranque en la subred para arrancar los sistemas. Use el comando <code>setup_install_server</code> con la opción <code>-b</code> para configurar un servidor de arranque. Si usa el Protocolo dinámico de configuración de sistema (DHCP), no es necesario que haya un servidor de arranque.	“Creación de un servidor de arranque en una subred con imagen de DVD” en la página 83

TABLA 5-1 Mapa de tareas para la configuración de un servidor de instalación con soporte DVD
(Continuación)

Tarea	Descripción	Para obtener instrucciones
Agregar los sistemas que se deben instalar desde la red.	Use el comando <code>add_install_client</code> para configurar cada sistema que desee instalar desde la red. Cada uno de los sistemas que desee instalar deberá encontrar la información de servidor de instalación, servidor de arranque (si es necesario) y configuración en la red.	“Adición de sistemas para instalar desde la red con una imagen de DVD” en la página 85
(Opcional) Configurar el servidor DHCP.	Si desea utilizar DHCP para la configuración del sistema y los parámetros de instalación, configure el servidor DHCP y, a continuación, cree las opciones y macros adecuadas para la instalación. Nota – Si desea instalar un sistema basado en x86 desde la red con PXE, debe configurar un servidor DHCP.	Capítulo 15, “Planning for DHCP Service (Tasks)” de <i>System Administration Guide: IP Services</i> “Preconfiguración de la información de configuración del sistema mediante el servicio DHCP (tareas)” en la página 47
Instalar el sistema mediante la red.	Comience la instalación arrancando el sistema desde la red.	“Instalación del sistema desde la red con una imagen de DVD” en la página 91

Creación de un servidor de instalación con soporte DVD

El servidor de instalación contiene la imagen de instalación necesaria para instalar sistemas desde la red. Para instalar el software Solaris desde la red es necesario crear un servidor de instalación. No siempre es necesario configurar un servidor de arranque.

- Si utiliza DHCP para establecer los parámetros de instalación o el servidor y el cliente de instalación están en la misma subred, no es necesario tener un servidor de arranque independiente.
- Si el servidor de instalación y el cliente no se encuentran en la misma subred y no está usando DHCP, debe crear servidores de arranque independientes para cada subred. Puede crear un servidor de instalación para cada subred. no obstante, los servidores de instalación requieren más espacio en el disco.

Nota – Si desea usar el soporte DVD de Solaris para configurar un servidor de instalación en un sistema que ejecuta Solaris 7 SO, deberá, en primer lugar, aplicar las siguientes modificaciones.

- Sistema operativo Solaris 7 *Edición SPARC*: ID de modificación 107259-03
 - Sistema operativo Solaris 7 *Edición x86*: ID de modificación 107260-03
-

▼ SPARC: Para crear un servidor de instalación SPARC mediante un DVD SPARC o x86

Nota – Este procedimiento da por hecho que el sistema está ejecutando Volume Manager. Si no utiliza Volume Manager para gestionar los soportes, consulte la *System Administration Guide: Devices and File Systems*.

- 1 **En el sistema SPARC que se convertirá en el servidor de instalación, conviértase en superusuario o adopte una función equivalente.**

El sistema debe incluir una unidad de DVD-ROM y formar parte de la red y el servicio de nombres de la sede. Si utiliza un servicio de nombres, el sistema debe estar ya en dicho servicio, ya sea NIS, NIS+, DNS o LDAP. Si no se usa un servicio de nombres, deberá distribuir información sobre este sistema de acuerdo con la política de la sede.

- 2 **Inserte el DVD de Solaris en la unidad del sistema SPARC.**
- 3 **Cree un directorio para que contenga la imagen del DVD.**

```
# mkdir -p ruta_directorio_instalación
```

- 4 **Cambie al directorio `Tools` del disco montado:**

- En el caso de un soporte DVD SPARC, escriba:

```
# cd /cdrom/cdrom0/s0/Solaris_10/Tools
```

- En el caso de un soporte DVD x86, escriba:

```
# cd /cdrom/cdrom0/Solaris_10/Tools
```

- 5 **Copie la imagen del DVD de la unidad al disco duro del servidor de instalación.**

```
# ./setup_install_server ruta_directorio_instalación
```

ruta_directorio_instalación especifica el directorio en el que se copiará la imagen del DVD

Nota – El comando `setup_install_server` indica si tiene espacio en disco disponible para las imágenes de disco de software Solaris. Para determinar la cantidad de espacio en el disco disponible, use el comando `df -kL`.

- 6 **Decida si es necesario que el servidor de instalación esté disponible para montar.**
 - Si el servidor de instalación está en la misma subred que el sistema que se va a instalar o se está usando el DHCP, no es necesario que cree un servidor de arranque. Continúe con el [Paso 7](#).

- Si el servidor de instalación no está en la misma subred que el sistema donde se va a realizar la instalación y no se está usando el DHCP, efectúe los pasos siguientes.
 - a. Compruebe que la ruta a la imagen del servidor de instalación se comparta de forma apropiada.


```
# share | grep ruta_directorio_instalación
```

ruta_directorio_instalación Especifica la ruta a la imagen de instalación en la que se ha copiado la imagen del DVD.

 - Si se muestra la ruta al directorio del servidor de instalación y también se muestra `anon=0` en las opciones, continúe con el [Paso 7](#).
 - Si se muestra la ruta al directorio del servidor de instalación y en las opciones no aparece `anon=0`, continúe.
 - b. Convierta al servidor de instalación en disponible para el servidor de arranque, mediante la adición de esta entrada al archivo `/etc/dfs/dfstab`.


```
share -F nfs -o ro,anon=0 -d "install server directory" ruta_directorio_instalación
```
 - c. Compruebe que se esté ejecutando el daemon `nfsd`.
 - Si el servidor de instalación está ejecutando Solaris 10 11/06 SO, o una versión compatible, escriba el siguiente comando.


```
# svcs -l svc:/network/nfs/server:default
```

Si el daemon `nfsd` está en línea, continúe con el [Paso d](#). Si el daemon `nfsd` no está en línea, inícielo.

```
# svcadm enable svc:/network/nfs/server
```
 - Si el servidor de instalación está ejecutando Solaris 9 SO, o una versión compatible, escriba el siguiente comando.


```
# ps -ef | grep nfsd
```

Si el daemon `nfsd` se está ejecutando, continúe con el [Paso d](#). Si el daemon `nfsd` no se está ejecutando, inícielo.

```
# /etc/init.d/nfs.server start
```
 - d. Comparta el servidor de instalación.


```
# shareall
```

7 Cambie al directorio raíz (/).

```
# cd /
```

8 Expulse el DVD de Solaris.

9 (Opcional) Modifique los archivos que se encuentran en la miniroot de la imagen de instalación de red creada mediante `setup_install_server`. Quizá sea necesario modificar un archivo si una imagen de arranque tiene problemas.

- **Para las imágenes de instalación basadas en SPARC, utilice el comando `patchadd -c` para aplicar las revisiones en los archivos ubicados en miniroot.**

```
# patchadd -C ruta_directorio_instalación ruta_modificación/id_modificación
```

ruta_directorio_instalación Especifica la ruta a la miniroot de la instalación de red.

ruta_modificación Especifica la ruta a la modificación que desea agregar, por ejemplo, `/var/sadm/spool`.

id_modificación Especifica el ID de la modificación que desea aplicar.



Precaución – Si decide utilizar el comando `patchadd -C`, lea primero las instrucciones README de la modificación o póngase en contacto con la oficina de asistencia técnica local de Sun.

- **Para las imágenes basadas en x86, siga estos pasos para aplicar las revisiones en una miniroot de instalación de red de x86.**

Nota – Para estos pasos, se presupone que un sistema ejecuta la versión Solaris 10 11/06 para x86 y que se puede acceder a dicho sistema a través de la red.

- En un sistema que ejecuta Solaris 10 11/06 para la versión x86, regístrese como superusuario o adopte una función equivalente.**

- Vaya al directorio `Tools` de la imagen de instalación que ha creado en el [Paso 5](#).**

```
# cd ruta_servidor_instalación/ruta_directorio_instalación/Solaris_10/Tools
```

ruta_servidor_instalación Especifica la ruta de acceso al sistema del servidor de instalación de la red, por ejemplo, `/net/installserver-1`.

- Cree una nueva imagen de instalación y colóquela en el sistema que ejecuta la versión Solaris 10 11/06 para x86.**

```
# ./setup_install_server ruta_directorio_instalacion_remota
```

ruta_directorio_instalación_remota Especifica la ruta del sistema Solaris 10 11/06 para x86 en el que se debe crear la nueva imagen de instalación.

Este comando crea una nueva imagen de instalación en el sistema Solaris 10 11/06 para x86. Para aplicar las revisiones en dicha imagen, es necesario colocarla temporalmente en un sistema que ejecute la versión Solaris 10 11/06 para x86.

d. En el sistema Solaris 10 11/06 para x86, descomprima el contenedor de arranque de instalación de red.

```
# /boot/solaris/bin/root_archive unpackmedia ruta_directorio_instalación_remota \  
directorio_destino
```

ruta_directorio_instalación_remota Especifica la ruta a la imagen de instalación de red x86 en el sistema Solaris 10 11/06 para x86.

directorio_destino Especifica la ruta al directorio que contiene el contenedor de arranque descomprimido.

e. En el sistema Solaris 10 11/06 para x86, aplique las revisiones en el contenedor de arranque descomprimido.

```
# patchadd -C directorio_destino ruta_modificación/id_modificación
```

ruta_modificación Especifica la ruta a la modificación que desea agregar, por ejemplo, /var/sadm/spool.

id_modificación Especifica el ID de la modificación que desea aplicar.

Se pueden especificar varias revisiones mediante la opción `patchadd -M`. Para obtener más información, consulte `patchadd(1M)`.



Precaución – Si decide utilizar el comando `patchadd -C`, lea primero las instrucciones README de la modificación o póngase en contacto con la oficina de asistencia técnica local de Sun.

f. En el sistema Solaris 10 11/06 para x86, comprima el contenedor de arranque x86.

```
# /boot/solaris/bin/root_archive packmedia directorio_destino \  
ruta_directorio_instalación_remota
```

g. Copie la miniroot modificada en la imagen de instalación del servidor de instalación.

```
# cp ruta_directorio_instalación_remota/boot/x86.miniroot \  
ruta_servidor_instalación/ruta_directorio_instalación/boot/x86.miniroot
```

10 Decida si desea crear un servidor de arranque.

- Si utiliza DHCP o el servidor de instalación está en la misma subred que el sistema que se va a instalar, no es necesario tener un servidor de arranque. Continúe con [“Adición de sistemas para instalar desde la red con una imagen de DVD” en la página 85.](#)
- Si *no* usa DHCP y el servidor de instalación y el cliente están en una subred diferente, deberá crear un servidor de arranque. Continúe con [“Creación de un servidor de arranque en una subred con imagen de DVD” en la página 83.](#)

Ejemplo 5-1 SPARC: Creación de un servidor de instalación SPARC con soporte de DVD SPARC

El siguiente ejemplo muestra cómo se crea un servidor de instalación copiando el DVD de Solaris en el directorio `/export/home/dvdsparc` del servidor de instalación. En este ejemplo se da por hecho que el servidor de instalación está ejecutando Solaris 10 11/06 SO.

```
# mkdir -p /export/home/dvdsparc
# cd /cdrom/cdrom0/s0/Solaris_10/Tools
# ./setup_install_server /export/home/dvdsparc
```

Si necesita un servidor de arranque independiente, teclee además estos comandos:

Agregue la ruta siguiente al archivo `/etc/dfs/dfstab`:

```
share -F nfs -o ro,anon=0 -d "install server directory" /export/home/dvdsparc
```

Compruebe si el daemon `nfsd` está en línea. Si el daemon `nfsd` no está en línea, inícielo y compártalo.

```
# svcs -l svc:/network/nfs/server:default
# svcadm enable svc:/network/nfs/server
# shareall
# cd /
```

Ejemplo 5-2 x86: Creación de un servidor de instalación SPARC con un DVD x86

El siguiente ejemplo muestra cómo se crea un servidor de instalación copiando el DVD de Solaris en el directorio `/export/home/dvdx86` del servidor de instalación. En este ejemplo se da por hecho que el servidor de instalación está ejecutando Solaris 10 11/06 SO.

```
# mkdir -p /export/home/dvdx86
# cd /cdrom/cdrom0/Solaris_10/Tools
# ./setup_install_server /export/home/dvdx86
```

Agregue la ruta siguiente al archivo `/etc/dfs/dfstab`:

```
share -F nfs -o ro,anon=0 -d "install server directory" /export/home/dvdx86
```

Compruebe si el daemon `nfsd` está en línea. Si el daemon `nfsd` no está en línea, inícielo y compártalo.

```
# svc -l svc:/network/nfs/server:default
# svcadm enable svc:/network/nfs/server
# shareall
# cd /
```

Más información **Continuación de la instalación**

Después de configurar el servidor de instalación, debe agregar el cliente como cliente de instalación. Para obtener información acerca de cómo agregar sistemas cliente para realizar una instalación mediante la red, consulte [“Para agregar sistemas donde se va a realizar una instalación desde la red con el comando `add_install_client` \(DVD\)”](#) en la página 86.

Si no está usando DHCP, y su sistema cliente está en una subred diferente a la del servidor de instalación, deberá crear un servidor de arranque. Para obtener más información, consulte [“Creación de un servidor de arranque en una subred con imagen de DVD”](#) en la página 83.

Véase también Para obtener información adicional acerca de los comandos `setup_install_server` y `add_to_install_server`, consulte `install_scripts(1M)`.

▼ **x86: Para crear un servidor de instalación x86 mediante un DVD SPARC o x86**

Nota – Este procedimiento da por hecho que el sistema está ejecutando Volume Manager. Si no utiliza Volume Manager para gestionar los soportes, consulte la *System Administration Guide: Devices and File Systems*.

1 En el sistema x86 que se convertirá en el servidor de instalación, conviértase en superusuario o adopte una función equivalente.

El sistema debe incluir una unidad de DVD-ROM y formar parte de la red y el servicio de nombres de la sede. Si se usa un servicio de nombres, el sistema también debe estar en el servicio de nombres NIS, NIS+, DNS o LDAP. Si no se usa un servicio de nombres, deberá distribuir información sobre este sistema de acuerdo con la política de la sede.

2 Inserte el DVD de Solaris en la unidad de CD-ROM.

3 Cree un directorio para que contenga la imagen de arranque.

```
# mkdir -p ruta_directorio_instalación
```

ruta_directorio_instalación Especifica el directorio en el que se copiará la imagen del DVD

4 Cambie al directorio Tools del disco montado:

- En el caso de un soporte DVD SPARC, escriba:

```
# cd /cdrom/cdrom0/s0/Solaris_10/Tools
```

- En el caso de un soporte DVD x86, escriba:

```
# cd /cdrom/cdrom0/Solaris_10/Tools
```

5 Copie el disco de la unidad en el disco duro del servidor de instalación con el comando

`setup_install_server:`

```
# ./setup_install_server ruta_directorio_instalación
```

ruta_directorio_instalación Especifica el directorio en el que se copiará la imagen del DVD

Nota – El comando `setup_install_server` indica si hay espacio suficiente en el disco para las imágenes de disco de software Solaris. Para determinar la cantidad de espacio en el disco disponible, use el comando `df -kl`.

6 Decida si es necesario que el servidor de instalación esté disponible para montar.

- Si el servidor de instalación está en la misma subred que el sistema que se va a instalar o se está usando el DHCP, no es necesario que cree un servidor de arranque. Continúe con el [Paso 7](#).
- Si el servidor de instalación no está en la misma subred que el sistema donde se va a realizar la instalación y no se está usando el DHCP, efectúe los pasos siguientes.

- a. Compruebe que la ruta a la imagen del servidor de instalación se comparta de forma apropiada.

```
# share | grep ruta_directorio_instalación
```

ruta_directorio_instalación Especifica la imagen de instalación en la que se ha copiado la imagen del DVD.

- Si se muestra la ruta al directorio del servidor de instalación y también se muestra `anon=0` en las opciones, continúe con el [Paso 7](#).

- Si se muestra la ruta al directorio del servidor de instalación y en las opciones no aparece `anon=0`, continúe.
- b. Convierta al servidor de instalación en disponible para el servidor de arranque, mediante la adición de esta entrada al archivo `/etc/dfs/dfstab`.
- ```
share -F nfs -o ro,anon=0 -d "install server directory" ruta_directorio_instalación
```
- c. Compruebe que se esté ejecutando el daemon `nfsd`.
- Si el servidor de instalación está ejecutando Solaris 10 11/06 SO, o una versión compatible, escriba el siguiente comando.  

```
svcs -l svc:/network/nfs/server:default
```

Si el daemon `nfsd` está en línea, continúe con el [Paso d](#). Si el daemon `nfsd` no está en línea, inícielo.

```
svcadm enable svc:/network/nfs/server
```
  - Si el servidor de instalación está ejecutando Solaris 9 SO, o una versión compatible, escriba el siguiente comando.  

```
ps -ef | grep nfsd
```

Si el daemon `nfsd` se está ejecutando, continúe con el [Paso d](#). Si el daemon `nfsd` no se está ejecutando, inícielo.

```
/etc/init.d/nfs.server start
```
- d. Comparta el servidor de instalación.
- ```
# shareall
```
- 7 Cambie al directorio raíz (`/`).
- ```
cd /
```
- 8 Expulse el DVD de Solaris.
- 9 (Opcional) Modifique los archivos que se encuentran en la miniroot de la imagen de instalación de red creada mediante `setup_install_server`.
- Para las imágenes de instalación basadas en SPARC, utilice el comando `patchadd -C` para aplicar las revisiones en los archivos ubicados en miniroot.  

```
patchadd -C ruta_directorio_instalación ruta_modificación/id_modificación
ruta_directorio_instalación
```

 Especifica la ruta a la miniroot de la instalación de red.

|                          |                                                                                       |
|--------------------------|---------------------------------------------------------------------------------------|
| <i>ruta_modificación</i> | Especifica la ruta a la modificación que desea agregar, por ejemplo, /var/sadm/spool. |
| <i>id_modificación</i>   | Especifica el ID de la modificación que desea aplicar.                                |




---

**Precaución** – Si decide utilizar el comando `patchadd -C`, lea primero las instrucciones README de la modificación o póngase en contacto con la oficina de asistencia técnica local de Sun.

---

- **Para las imágenes basadas en x86, siga estos pasos para aplicar las revisiones en una miniroot de instalación de red de x86.**

- a. **Si el servidor de instalación no ejecuta la versión Solaris 10 11/06 para x86, inicie una sesión como superusuario en otro sistema que ejecute dicha versión.**

Para aplicar las revisiones en la miniroot de Solaris 10 11/06 para x86, el sistema debe ejecutar la versión Solaris 10 11/06 para x86.

Si el servidor de instalación ejecuta la versión Solaris 10 11/06 para x86, continúe con el [Paso d](#).

- b. **Cambie al directorio `Tools` de la imagen de instalación que ha creado en el [Paso 5](#).**

```
cd ruta_servidor_instalación/ruta_directorio_instalación/Solaris_10/Tools
```

*ruta\_servidor\_instalación*      Especifica la ruta de acceso al sistema del servidor de instalación de la red, por ejemplo, /net/installserver-1.

- c. **Cree una nueva imagen de instalación y colóquela en el sistema que ejecuta la versión Solaris 10 11/06 para x86.**

```
./setup_install_server ruta_directorio_instalación_remota
```

*ruta\_directorio\_instalación\_remota*      Especifica la ruta del sistema Solaris 10 11/06 para x86 en el que se debe crear la nueva imagen de instalación.

Este comando crea una nueva imagen de instalación en el sistema Solaris 10 11/06 para x86. Para aplicar las revisiones en dicha imagen, es necesario colocarla temporalmente en un sistema que ejecute la versión Solaris 10 11/06 para x86.

- d. **Descomprima el contenedor de arranque de la instalación de red.**

```
/boot/solaris/bin/root_archive unpackmedia ruta_directorio_instalación \
 directorio_destino
```



|                                    |                                                                                                                                                                                                                   |
|------------------------------------|-------------------------------------------------------------------------------------------------------------------------------------------------------------------------------------------------------------------|
| <i>ruta_directorio_instalación</i> | Especifica la ruta a la imagen de instalación de red x86. Si ha creado una nueva imagen de instalación en el <a href="#">Paso c</a> , especifique la ruta a dicha imagen en el sistema Solaris 10 11/06 para x86. |
| <i>directorio_destino</i>          | Especifica la ruta al directorio que contiene el contenedor de arranque descomprimido.                                                                                                                            |

**e. Modifique el contenedor de arranque descomprimido.**

```
patchadd -C directorio_destino ruta_modificación/id_modificación
```

*ruta\_modificación* Especifica la ruta a la modificación que desea agregar, por ejemplo, `/var/sadm/spool`.

*id\_modificación* Especifica el ID de la modificación que desea aplicar.

Se pueden especificar varias revisiones mediante la opción `patchadd -M`. Para obtener más información, consulte `patchadd(1M)`.




---

**Precaución** – Si decide utilizar el comando `patchadd -C`, lea primero las instrucciones README de la modificación o póngase en contacto con la oficina de asistencia técnica local de Sun.

---

**f. Modifique el contenedor de arranque x86.**

```
/boot/solaris/bin/root_archive packmedia directorio_destino \
ruta_directorio_instalación
```

**g. Si es necesario, copie la miniroot modificada en la imagen de instalación del servidor de instalación.**

Si ha aplicado las revisiones en la miniroot de un sistema Solaris 10 11/06 para x86 remoto, deberá copiar esta miniroot en el servidor de instalación.

```
cp ruta_directorio_instalación_remota/boot/x86.miniroot \
ruta_servidor_instalación/ruta_directorio_instalación/boot/x86.miniroot
```

**10 Decida si necesita crear un servidor de arranque.**

- Si el servidor de instalación está en la misma subred que el sistema que se va a instalar o se está usando el DHCP, no es necesario que cree un servidor de arranque. Consulte [“Adición de sistemas para instalar desde la red con una imagen de DVD” en la página 85](#).
- Si el servidor de instalación no está en la misma subred que el sistema donde se va a realizar la instalación y no se está usando el DHCP, deberá crear un servidor de arranque. Para

obtener instrucciones detalladas acerca de cómo crear un servidor de arranque, consulte [“Creación de un servidor de arranque en una subred con imagen de DVD” en la página 83.](#)

### Ejemplo 5-3 x86: Creación de un servidor de instalación x86 con un DVD x86

Los ejemplos siguientes muestran cómo se crea un servidor de instalación x86 copiando el DVD del sistema operativo Solaris para plataformas x86 en el directorio `/export/home/dvdx86` del servidor de instalación. En este ejemplo se da por hecho que el servidor de instalación está ejecutando Solaris 10 11/06 SO.

Configure el servidor de instalación.

```
mkdir -p /export/home/dvdx86
cd /cdrom/cdrom0/Solaris_10/Tools
./setup_install_server /export/home/dvdx86
```

Agregue la ruta siguiente al archivo `/etc/dfs/dfstab`:

```
share -F nfs -o ro,anon=0 -d "install server directory" /export/home/dvdx86
```

Compruebe si el daemon `nfsd` está en línea. Si el daemon `nfsd` no está en línea, inícielo y compártalo.

```
svcs -l svc:/network/nfs/server:default
svcadm enable svc:/network/nfs/server
shareall
cd /
```

### Ejemplo 5-4 Creación de un servidor de instalación x86 con un DVD SPARC

El siguiente ejemplo muestra cómo se crea un servidor de instalación x86 copiando el DVD del sistema operativo Solaris para plataformas SPARC en el directorio `/export/home/dvdsparc` del servidor de instalación. En este ejemplo se da por hecho que el servidor de instalación está ejecutando Solaris 10 11/06 SO.

```
mkdir -p /export/home/dvdsparc
cd /cdrom/cdrom0/s0/Solaris_10/Tools
./setup_install_server /export/home/dvdsparc
```

Agregue la ruta siguiente al archivo `/etc/dfs/dfstab`:

```
share -F nfs -o ro,anon=0 -d "install server directory" /export/home/dvdsparc
```

Compruebe si el daemon `nfsd` está en línea. Si el daemon `nfsd` no está en línea, inícielo y compártalo.

```
svc -l svc:/network/nfs/server:default
svcadm enable svc:/network/nfs/server
shareall
cd /
```

### Más información Continuación de la instalación

Después de configurar el servidor de instalación, debe agregar el cliente como cliente de instalación. Para obtener información acerca de cómo agregar sistemas cliente para realizar una instalación mediante la red, consulte [“Para agregar sistemas donde se va a realizar una instalación desde la red con el comando `add\_install\_client` \(DVD\)”](#) en la página 86.

Si no está usando DHCP, y su sistema cliente está en una subred diferente a la del servidor de instalación, deberá crear un servidor de arranque. Para obtener más información, consulte [“Creación de un servidor de arranque en una subred con una imagen de CD”](#) en la página 123.

**Véase también** Para obtener información adicional acerca de los comandos `setup_install_server` y `add_to_install_server`, consulte `install_scripts(1M)`.

## Creación de un servidor de arranque en una subred con imagen de DVD

Para instalar el software Solaris en un sistema desde la red, debe crear un servidor de instalación. No siempre es necesario configurar un servidor de arranque. Éste contiene una parte del software de arranque suficiente para arrancar sistemas desde la red; después, el servidor de instalación completa la instalación del software Solaris.

- Si utiliza DHCP para establecer los parámetros de instalación o el servidor o el cliente de instalación están en la misma subred, no es necesario tener un servidor de arranque. Continúe con [“Adición de sistemas para instalar desde la red con una imagen de DVD”](#) en la página 85.
- Si el servidor de instalación y el cliente no se encuentran en la misma subred y no está usando DHCP, debe crear servidores de arranque independientes para cada subred. Puede crear un servidor de instalación para cada subred; no obstante, los servidores de instalación requieren más espacio en disco.

## ▼ Para crear un servidor de arranque en una subred con imagen de DVD

- 1 **Regístrese en el sistema que va a actuar como servidor de arranque para la subred y conviértase en superusuario o adopte una función equivalente.**

El sistema debe tener acceso a una imagen remota del disco Solaris 10 11/06, que suele ser el servidor de instalación. Si emplea un servicio de nombres, el sistema también debe estar en él. Si no se usa un servicio de nombres, deberá distribuir información sobre este sistema de acuerdo con la política de la sede.

- 2 **Monte el DVD de Solaris desde el servidor de instalación.**

```
mount -F nfs -o ro nombre_servidor:ruta /mnt
```

*nombre\_servidor: ruta*

Son el nombre del servidor de instalación y la ruta absoluta a la imagen del disco

- 3 **Cree un directorio para la imagen de arranque.**

```
mkdir -p ruta_directorio_arranque
```

*ruta\_directorio\_arranque* Indica el directorio donde se va a copiar el software de arranque

- 4 **Cambie al directorio `TOOLS` de la imagen del DVD de Solaris.**

```
cd /mnt/Solaris_10/Tools
```

- 5 **Copie el software de arranque en el servidor de arranque.**

```
./setup_install_server -b ruta_directorio_arranque
```

`-b` Indica que el sistema se configura como servidor de arranque

*ruta\_directorio\_arranque* Indica el directorio donde se va a copiar el software de arranque

---

**Nota** – El comando `setup_install_server` indica si hay espacio en el disco suficiente para las imágenes. Para determinar la cantidad de espacio en el disco disponible, use el comando `df -kl`.

---

- 6 **Cambie al directorio raíz (`/`).**

```
cd /
```

- 7 **Desmonte la imagen de instalación.**

```
umount /mnt
```

Ya se pueden configurar los sistemas donde se realizará la instalación de red. Consulte [“Adición de sistemas para instalar desde la red con una imagen de DVD”](#) en la página 85.

**Ejemplo 5-5** Creación de un servidor de arranque en una subred (DVD)

El siguiente ejemplo muestra cómo se crea un servidor de arranque en una subred. Estos comandos copian el software de arranque de la imagen del DVD de Solaris en `/export/home/dvdsparc` en el disco local de un servidor de arranque denominado `crystal`.

```
mount -F nfs -o ro crystal:/export/home/dvdsparc /mnt
mkdir -p /export/home/dvdsparc
cd /mnt/Solaris_10/Tools
./setup_install_server -b /export/home/dvdsparc
cd /
umount /mnt
```

**Más información** Continuación de la instalación

Después de configurar el servidor de arranque, debe agregar el cliente como cliente de instalación. Para obtener información acerca de cómo agregar sistemas cliente para realizar una instalación mediante la red, consulte [“Adición de sistemas para instalar desde la red con una imagen de DVD” en la página 85](#).

**Véase también** Para obtener información adicional acerca del comando `setup_install_server`, consulte `install_scripts(1M)`.

## Adición de sistemas para instalar desde la red con una imagen de DVD

Después de crear un servidor de instalación y, si fuera necesario, un servidor de arranque, debe configurar cada sistema que desee instalar desde la red. para que encuentre:

- Un servidor de instalación
- Un servidor de arranque, si es necesario
- El archivo `sysidcfg`, si lo usa para preconfigurar la información del sistema
- Un servidor de nombres, si usa un servicio de nombres para preconfigurar la información del sistema
- El perfil del directorio JumpStart del servidor de perfiles, si se está usando el método de instalación JumpStart personalizada

Use el siguiente procedimiento `add_install_client` para configurar servidores de instalación y clientes. Asimismo, consulte los procedimientos de ejemplo para las siguientes situaciones:

- Si usa DHCP para definir los parámetros de instalación para un cliente SPARC, consulte el [Ejemplo 5-6](#).

- Si el servidor de instalación y el cliente se encuentran en la misma subred, consulte el [Ejemplo 5-7](#).
- Si el servidor de instalación y el cliente no están en la misma subred, y no utiliza DHCP, consulte el [Ejemplo 5-8](#).
- Si usa DHCP para definir los parámetros de instalación para un cliente x86, consulte el [Ejemplo 5-9](#).
- Si desea utilizar un puerto de serie específico para mostrar las salidas durante la instalación de un sistema basado en x86, consulte el [Ejemplo 5-10](#).

Para conocer las demás opciones de este comando, consulte la página de comando `man add_install_client(1M)`.

## ▼ Para agregar sistemas donde se va a realizar una instalación desde la red con el comando `add_install_client (DVD)`

Después de crear un servidor de instalación, debe configurar cada uno de los sistemas que desea instalar desde la red.

Use el procedimiento siguiente de `add_install_client` para configurar un cliente x86 con el fin de efectuar la instalación desde la red.

### Antes de empezar

Si dispone de un servidor de arranque, compruebe que haya compartido la imagen de instalación del servidor de instalación y que haya iniciado los servicios apropiados. Consulte “To Create a SPARC Install Server With SPARC or x86 DVD Media” [Paso 6](#).

Todos los sistemas que desee instalar necesitan de los siguientes elementos.

- El servidor de instalación
- El servidor de arranque, si es necesario
- El archivo `sysidcfg`, si usa el archivo `sysidcfg` para preconfigurar la información del sistema
- El servidor de nombres, si usa un servicio de nombres para preconfigurar la información del sistema
- El perfil del directorio JumpStart del servidor de perfiles, si se está usando el método de instalación JumpStart personalizada

- 1 En el servidor de instalación o el servidor de arranque, conviértase en superusuario o adopte una función equivalente.

**2 Si utiliza los servicios de nombres NIS, NIS+, DNS o LDAP, compruebe que se haya suministrado al servicio correspondiente la siguiente información acerca del sistema que se va a instalar.**

- Nombre de host
- dirección IP
- Dirección Ethernet

Para obtener más información acerca de los servicios de nombres, consulte la *System Administration Guide: Naming and Directory Services (DNS, NIS, and LDAP)*.

**3 Añada el cliente al archivo `/etc/ethers` del servidor de instalación.**

**a. En el cliente, busque la dirección ethers. La reasignación `/etc/ethers` se obtiene del archivo local.**

```
ifconfig -a grep ether
ether 8:0:20:b3:39:1d
```

**b. En el servidor de instalación, abra el archivo `/etc/ethers` en un editor. Agregue la dirección a la lista.**

**4 Cambie al directorio `Tools` de la imagen del DVD de Solaris.**

```
cd /ruta_directorio_instalación/Solaris_10/Tools
```

`ruta_directorio_instalación` Especifica la ruta al directorio `Tools`

**5 Configure el sistema cliente para poder instalarlo desde la red.**

```
./add_install_client -d -s servidor_instalación:ruta_dir_instalación \
-c servidor_jumpstart:ruta_dir_jumpstart -p servidor_sysid:ruta \
-t ruta_imagen_arranque -b "propiedad_arranque=valor" \
-e dirección_ethernet nombre_cliente grupo_plataforma
-d
```

Especifica que el cliente usará DHCP para obtener los parámetros de instalación de la red. Si sólo utiliza la opción `-d`, el comando `add_install_client` configura la información de instalación para los sistemas cliente de la misma clase como, por ejemplo, todos los equipos de cliente SPARC. Si desea configurar la información de la instalación de un cliente específico, utilice la opción `-d` con `-e`.

Para los clientes x86, use esta opción para arrancar los sistemas de la red con el arranque de red PXE. La salida de esta opción muestra las opciones DHCP que se deben crear en el servidor DHCP.

Para obtener más información acerca de instalaciones de clase específica utilizando DHCP, consulte [“Creación de las opciones de DHCP y las macros de los parámetros de instalación de Solaris”](#) en la página 48.

-s *servidor\_instalación:ruta\_dir\_instalación*

Especifica el nombre y la ruta del servidor de instalación.

- *servidor\_instalación* es el nombre del sistema del servidor de instalación.
- *ruta\_directorio\_instalación* es la ruta absoluta a la imagen del DVD de Solaris.

-c *servidor\_jumpstart :ruta\_dir\_jumpstart*

Indica un directorio JumpStart para las instalaciones JumpStart personalizadas.

*servidor\_jumpstart* es el nombre de sistema del servidor en el que se encuentra el directorio JumpStart. *ruta\_directorio\_jumpstart* es la ruta absoluta al directorio JumpStart.

-p *servidor\_sysid :ruta*

Indica la ruta al archivo `sysidcfg` para preconfigurar la información del sistema.

*servidor\_sysid* es un nombre de sistema válido o una dirección IP del servidor donde se encuentra el archivo. *ruta* es la ruta absoluta al directorio que contiene el archivo `sysidcfg`.

-t *ruta\_imagen\_arranque*

Especifica la ruta de acceso a una imagen de arranque alternativa, por si desea utilizar una imagen de arranque distinta de la contenida en el directorio `Tools` de la imagen de instalación de red, CD o DVD de Solaris 10 11/06.

-b "*propiedad\_arranque= valor*"

**Sólo sistemas basados en x86:** permite configurar el valor de una variable de la propiedad de arranque que desee utilizar para arrancar el cliente desde la red. Se debe usar la opción `-b` con `-e`.

Consulte la página de comando `man eeprom(1M)` para obtener descripciones de las propiedades de arranque.

-e *dirección\_ethernet*

Especifica la dirección Ethernet del cliente que desee instalar. Esta opción permite configurar la información sobre la instalación que se utiliza para un cliente específico, incluido un archivo de arranque para dicho cliente.

El prefijo `nbp.` no se utiliza en los nombres de archivo de arranque. Por ejemplo, si especifica `-e 00:07:e9:04:4a:bf` para un cliente basado en x86, el comando crea el archivo de arranque `010007E9044ABF.i86pc` en el directorio `/tftpboot`. Sin embargo, la versión Solaris 10 11/06 admite el uso de archivos de arranque heredados con el prefijo `nbp.`

Para obtener más información acerca de instalaciones específicas para cliente utilizando DHCP, consulte [“Creación de las opciones de DHCP y las macros de los parámetros de instalación de Solaris” en la página 48.](#)

*nombre\_cliente*

Es el nombre del sistema donde se va a realizar la instalación de red. Este nombre *no* es el nombre del sistema del servidor de instalación.



*grupo\_plataforma*

Es el grupo de plataformas del sistema donde se va a realizar la instalación. Para obtener más información, consulte “Nombres y grupos de plataformas” de *Guía de instalación de Solaris 10 11/06: planificación de la instalación y la modernización*.

### **Ejemplo 5-6** SPARC: Adición de un cliente de instalación SPARC en un servidor de instalación SPARC si se utiliza DHCP (DVD)

En el ejemplo siguiente se explica cómo agregar un cliente de instalación en el caso de utilizar DHCP para establecer los parámetros de instalación en la red. El cliente de instalación se denomina *basil* y es un sistema Ultra™ 5. El sistema de archivos `/export/home/dvdsparc/Solaris_10/Tools` contiene el comando `add_install_client`.

Para obtener más información acerca de cómo utilizar DHCP para definir los parámetros de instalaciones en red, consulte [“Preconfiguración de la información de configuración del sistema mediante el servicio DHCP \(tareas\)” en la página 47](#).

```
servidor_instalación_sparc# cd /export/home/dvdsparc/Solaris_10/Tools
servidor_instalación_sparc# ./add_install_client -d basil sun4u
```

### **Ejemplo 5-7** Adición de un cliente de instalación ubicado en la misma subred que su servidor (DVD)

El ejemplo siguiente ilustra la forma de agregar un cliente de instalación ubicado en la misma subred que el servidor de instalación. El cliente de instalación se denomina *basil* y es un sistema Ultra 5. El sistema de archivos `/export/home/dvdsparc/` contiene el comando `add_install_client`.

```
servidor_instalación# cd /export/home/dvdsparc/Solaris_10/Tools
servidor_instalación# ./add_install_client basil sun4u
```

### **Ejemplo 5-8** Adición de un cliente de instalación en un servidor de arranque (DVD)

En el ejemplo siguiente se muestra cómo agregar un cliente de instalación a un servidor de arranque. El cliente de instalación se denomina *rose* y es un sistema Ultra 5. Ejecute el comando en el servidor de arranque. La opción `-s` se usa para especificar un servidor de instalación denominado *rosemary*, que contiene una imagen del DVD del sistema operativo Solaris para plataformas SPARC en `export/home/dvdsparc`.

```
servidor_arranque# cd /export/home/dvdsparc/Solaris_10/Tools
servidor_arranque# ./add_install_client -s rosemary:/export/home/dvdsparc rose sun4u
```

**Ejemplo 5-9** x86: Adición de un único cliente de instalación x86 en un servidor de instalación x86 si se utiliza DHCP (DVD)

En el ejemplo siguiente se muestra cómo agregar un cliente de instalación x86 a un servidor de instalación si se utiliza DHCP para establecer los parámetros de instalación en la red.

- La opción `-d` se usa para especificar que los clientes deben usar el protocolo DHCP para la configuración. Si se desea usar el arranque de red PXE, deberá usar el protocolo DHCP.
- La opción `-e` indica que esta instalación se produce sólo en el cliente con la dirección Ethernet `00:07:e9:04:4a:bf`.
- La opción `-s` se utiliza para especificar que los clientes se van a instalar desde el servidor de instalación denominado `rosemary`.

Este servidor contiene una imagen de DVD del sistema operativo Solaris para plataformas x86 en `/export/home/dvdx86`.

```
servidor_instalación_x86# cd /export/boot/dvdx86/Solaris_10/Tools
servidor_instalación_x86# ./add_install_client -d -e 00:07:e9:04:4a:bf \
-s rosemary:/export/home/dvdx86 i86pc
```

Los comandos anteriores configuran el cliente con la dirección Ethernet `00:07:e9:04:4a:bf` como cliente de instalación. El archivo de arranque `010007E9044ABF.i86pc` se crea en el servidor de instalación. En versiones anteriores, este archivo de arranque se denominaba `nbp.010007E9044ABF.i86pc`.

Para obtener más información acerca de cómo utilizar DHCP para definir los parámetros de instalaciones en red, consulte [“Preconfiguración de la información de configuración del sistema mediante el servicio DHCP \(tareas\)” en la página 47](#).

**Ejemplo 5-10** x86: Especificación de una consola en serie para su uso durante una instalación en red (DVD)

El siguiente ejemplo muestra cómo se agrega un cliente de instalación x86 a un servidor de instalación y cómo se especifica una consola de serie para usarla durante la instalación. Este ejemplo configura el cliente de instalación del modo siguiente.

- La opción `-d` indica que el cliente está configurado para usar DHCP con el fin de ajustar los parámetros de instalación.
- La opción `-e` indica que esta instalación se produce sólo en el cliente con la dirección Ethernet `00:07:e9:04:4a:bf`.
- El comando `-b` ordena al programa de instalación que utilice el puerto serie `ttya` como un dispositivo de entrada y de salida.

Utilice este conjunto de comandos para agregar el cliente.

```

servidor_instalación# cd /export/boot/dvdx86/Solaris_10/Tools
servidor_instalación# ./add_install_client -d -e "00:07:e9:04:4a:bf" \
-b "console=ttya" i86pc

```

Para obtener una descripción completa de las variables y valores de propiedades de arranque que puede utilizar con la opción `-b`, consulte la página de comando `man eeprom(1M)`.

### Más información Continuación de la instalación

Si utiliza un servidor DHCP para instalar el cliente basado en x86 mediante la red, configure el servidor DHCP y cree las opciones y macros que se muestran en la salida del comando `add_install_client -d`. Para obtener instrucciones acerca de cómo configurar un servidor DHCP que admita instalaciones de red, consulte [“Preconfiguración de la información de configuración del sistema mediante el servicio DHCP \(tareas\)”](#) en la página 47.

**Sistemas basados en x86:** Si no utiliza un servidor DHCP, deberá arrancar el sistema desde un DVD o CD local del SO Solaris, o un disquete de arranque.

**Véase también** Para obtener información adicional acerca del comando `add_install_client`, consulte `install_scripts(1M)`.

## Instalación del sistema desde la red con una imagen de DVD

Una vez que haya agregado su sistema como cliente de instalación, podrá proceder a instalar el cliente desde la red. En este apartado se describen las siguientes tareas.

- Consulte [“SPARC: Para instalar el cliente mediante la red \(DVD\)”](#) en la página 92 para obtener instrucciones acerca de cómo arrancar e instalar sistemas basados en SPARC mediante la red.
- Para obtener instrucciones sobre cómo arrancar e instalar sistemas basados en x86 mediante la red, consulte [“x86: Para instalar el cliente mediante la red con GRUB \(DVD\)”](#) en la página 94.

## ▼ SPARC: Para instalar el cliente mediante la red (DVD)

### Antes de empezar

Este procedimiento asume que ha completado las siguientes tareas.

- Ha configurado un servidor de instalación. Para obtener instrucciones acerca de cómo crear un servidor de instalación mediante un DVD, consulte [“SPARC: Para crear un servidor de instalación SPARC mediante un DVD SPARC o x86” en la página 72.](#)
- Ha configurado un servidor de arranque o un servidor DHCP si es necesario. Si el sistema que desea instalar está en una subred diferente de la del servidor de instalación, configure un servidor de arranque o use un servidor DHCP. Para obtener instrucciones acerca de cómo configurar un servidor de arranque, consulte [“Creación de un servidor de arranque en una subred con imagen de DVD” en la página 83.](#) Para obtener instrucciones sobre cómo configurar un servidor DHCP para que admita las instalaciones en red, consulte [“Preconfiguración de la información de configuración del sistema mediante el servicio DHCP \(tareas\)” en la página 47.](#)
- Reunido o preconfigurado la información que necesita instalar. Puede realizar esta tarea de una o más maneras.
  - Consulte la información de “Lista de comprobación para la instalación” de *Guía de instalación de Solaris 10 11/06: planificación de la instalación y la modernización.*
  - Cree un archivo `sysidcfg`, si lo usa para preconfigurar la información del sistema. Para obtener información acerca de cómo crear un archivo `sysidcfg`, consulte [“Preconfiguración con el archivo `sysidcfg`” en la página 20.](#)
  - Ha configurado un servidor de nombres si usa un servicio de nombres para preconfigurar la información del sistema. Para obtener información acerca de cómo preconfigurar la información con un servicio de nombres, consulte [“Preconfiguración con el servicio de nombres” en la página 43.](#)
  - Ha creado un perfil del directorio JumpStart del servidor de perfiles si está usando el método de instalación JumpStart personalizada. Para obtener información acerca de cómo configurar una instalación personalizada de JumpStart, consulte el Capítulo 3, [“Preparación de instalaciones JumpStart personalizadas \(tareas\)” de Guía de instalación de Solaris 10 11/06: instalaciones avanzadas y JumpStart personalizadas.](#)

### 1 Encienda en sistema cliente.

Si el sistema está actualmente en marcha, llévelo al nivel de ejecución 0.

Se muestra el indicador ok.

### 2 Arranque el sistema desde la red.

- Para instalar con la GUI de instalación interactiva, escriba el siguiente comando.

```
ok boot net
```

- Para instalar con el instalador de texto interactivo de Solaris en una sesión de escritorio, escriba el siguiente comando.

```
ok boot net - text
```

- Para instalar con el instalador de texto interactivo de Solaris en una sesión de consola, escriba el siguiente comando.

```
ok boot net - nowin
```

El sistema se arranca desde la red.

### 3 Si se le pide, responda a las preguntas de configuración del sistema.

- Si ha preconfigurado toda la información del sistema, el programa de instalación no le pedirá ningún tipo de información de configuración. Consulte el [Capítulo 2](#) para obtener más información.
- Si no ha preconfigurado toda la información del sistema, consulte “Lista de comprobación para la instalación” de *Guía de instalación de Solaris 10 11/06: planificación de la instalación y la modernización*, que le solucionará sus dudas sobre la configuración.

Si utiliza la interfaz gráfica de usuario (GUI), cuando confirme la información sobre la configuración del sistema, se mostrará un panel de bienvenida a Solaris.

### 4 Para completar la instalación, responda a cualquier pregunta adicional que se muestre.

- Si ha preconfigurado todas las opciones de instalación, el programa de instalación no le pedirá ningún tipo de información sobre la instalación. Consulte el [Capítulo 2](#) para obtener más información.
- Si no ha preconfigurado todas las opciones de instalación, consulte “Lista de comprobación para la instalación” de *Guía de instalación de Solaris 10 11/06: planificación de la instalación y la modernización*, que le solucionará sus dudas sobre la instalación.

- Si está actualizando un sistema que tiene zonas no globales instaladas, siga estos pasos.

a. Cuando se le indique que seleccione instalación inicial o actualización, seleccione **Actualizar**. Haga clic en “Siguiente”.

b. Si el sistema tiene varias particiones root (/), seleccione la partición que desea actualizar en el panel **Seleccionar versión para actualizar**.

El programa Instalación de Solaris muestra un mensaje que indica que no puede personalizar la actualización. El programa Instalación de Solaris analiza el sistema para determinar si el sistema se puede actualizar. Se muestra el panel Preparado para la instalación.

Si el sistema sólo tiene una partición root, el programa Instalación de Solaris no le solicitará que seleccione una partición para actualizarla. La partición se selecciona automáticamente.

- c. **Si desea continuar la actualización, haga clic en Instalar ahora en el panel Preparado para la actualización.**

El programa Instalación de Solaris comienza a actualizar el sistema.

Si no desea continuar con la actualización, haga clic en Atrás para realizar una instalación inicial.

**Véase también** Para obtener información sobre cómo completar una instalación interactiva con la interfaz gráfica de usuario de instalación de Solaris, consulte “para realizar una instalación o modernización con el programa de instalación de Solaris con GRUB” de *Guía de instalación de Solaris 10 11/06: instalaciones básicas*.

## ▼ **x86: Para instalar el cliente mediante la red con GRUB (DVD)**

Los programas de instalación de Solaris para los sistemas basados en x86 utilizan el cargador de arranque GRUB. Este procedimiento describe cómo instalar un sistema basado en x86 mediante la red con el cargador de arranque GRUB. Para obtener información sobre el cargador de arranque GRUB, consulte el Capítulo 6, “Arranque basado en GRUB para la instalación de Solaris” de *Guía de instalación de Solaris 10 11/06: planificación de la instalación y la modernización*.

Para instalar el sistema mediante la red, debe configurar el sistema cliente para arrancar en red. Habilite el arranque de red en el sistema cliente usando el programa de configuración BIOS en la BIOS de sistema, la BIOS del adaptador de red o ambos. En ciertos sistemas se debe también ajustar la lista de prioridades de dispositivos de arranque antes de poder arrancar desde otros dispositivos. Consulte la documentación del fabricante para cada programa de configuración o esté atento a las instrucciones del programa de configuración que se indican durante el arranque.

**Antes de empezar** Este procedimiento asume que ha completado las siguientes tareas.

- Configurar un servidor de instalación. Para obtener instrucciones acerca de cómo crear un servidor de instalación mediante un DVD, consulte [“x86: Para crear un servidor de instalación x86 mediante un DVD SPARC o x86” en la página 77](#).
- Configure un servidor de arranque o un servidor DHCP si es necesario. Si el sistema que desea instalar está en una subred diferente de la del servidor de instalación, configure un servidor de arranque o use un servidor DHCP. Para obtener instrucciones acerca de cómo configurar un servidor de arranque, consulte [“Creación de un servidor de arranque en una](#)

subred con imagen de DVD” en la página 83. Para obtener instrucciones sobre cómo configurar un servidor DHCP para que admita las instalaciones en red, consulte “Preconfiguración de la información de configuración del sistema mediante el servicio DHCP (tareas)” en la página 47.

- Reunido o preconfigurado la información que necesita instalar. Puede realizar esta tarea de una o más maneras.
  - Consulte la información de “Lista de comprobación para la instalación” de *Guía de instalación de Solaris 10 11/06: planificación de la instalación y la modernización*.
  - Cree un archivo `sysidcfg`, si lo usa para preconfigurar la información del sistema. Para obtener información acerca de cómo crear un archivo `sysidcfg`, consulte “Preconfiguración con el archivo `sysidcfg`” en la página 20.
  - Configure un servidor de nombres si usa un servicio de nombres para preconfigurar la información del sistema. Para obtener información acerca de cómo preconfigurar la información con un servicio de nombres, consulte “Preconfiguración con el servicio de nombres” en la página 43.
  - Cree un perfil del directorio JumpStart del servidor de perfiles si está usando el método de instalación JumpStart personalizada. Para obtener información acerca de cómo configurar una instalación personalizada de JumpStart, consulte el Capítulo 3, “Preparación de instalaciones JumpStart personalizadas (tareas)” de *Guía de instalación de Solaris 10 11/06: instalaciones avanzadas y JumpStart personalizadas*.

Este procedimiento también asume que el sistema se puede arrancar desde la red.

---

**Nota** – Si desea actualizar un sistema que tenga instaladas zonas no globales, no podrá personalizar la actualización.

---

## 1 Encienda el sistema.

## 2 Escriba la combinación de teclas adecuada para acceder a la BIOS del sistema.

Algunos adaptadores de red compatibles con PXE disponen de una función que permite el arranque PXE si se pulsa una combinación de teclas determinada en respuesta a una breve solicitud presentada durante el arranque.

## 3 En la BIOS del sistema, indique al sistema que arranque desde la red.

Consulte la documentación de hardware para obtener información sobre cómo definir la prioridad de arranque en la BIOS.

## 4 Salga de la BIOS.

El sistema se arranca desde la red. Aparece el menú de GRUB.

**Nota** – En función de la configuración del servidor de instalación de red, puede que el menú de GRUB que se muestre en el sistema no coincida con el ejemplo siguiente:

```
GNU GRUB version 0.95 (631K lower / 2095488K upper memory)
+-----+
| Solaris 10 11/06 /cdrom0 |
| |
| |
+-----+
Use the ^ and v keys to select which entry is highlighted.
Press enter to boot the selected OS, 'e' to edit the
commands before booting, or 'c' for a command-line.
```

## 5 Seleccione la opción de instalación adecuada.

- **Para instalar el SO Solaris desde la red, seleccione en el menú la entrada correspondiente de Solaris y, a continuación, pulse Intro.**

Seleccione esta entrada si desea instalar desde el servidor de instalación de red que configuró en [“x86: Para crear un servidor de instalación x86 mediante un DVD SPARC o x86”](#) en la [página 77](#).

- **Para instalar el SO Solaris desde la red con argumentos de arranque específicos, siga estos pasos.**

Si desea modificar la configuración de dispositivos durante la instalación y no estableció anteriormente dichos argumentos mediante el comando `add_install_client` como se describe en [“Para agregar sistemas donde se va a realizar una instalación desde la red con el comando `add\_install\_client` \(DVD\)”](#) en la [página 86](#), es posible que deba definir argumentos de arranque específicos.

- a. **En el menú de GRUB, seleccione la opción de instalación que desee editar y, a continuación, pulse e.**

El menú de GRUB muestra comandos de arranque muy parecidos a los siguientes:

```
kernel /I86pc.Solaris_10/multiboot kernel/unix \
-B install_media=192.168.2.1:/export/cdrom0/boot \
module /platform/i86pc/boot_archive
```

- b. **Use las teclas de flecha para seleccionar la entrada de arranque que desea editar y pulse e.**

El comando de arranque que desea editar se muestra en la ventana de edición de GRUB.



**c. Edite el comando escribiendo los argumentos u opciones de arranque que desea utilizar.**

La sintaxis de comando para el menú de edición de Grub es la siguiente.

```
grub edit>kernel /directorio_imagen/multiboot kernel/unix/ \
install [url|ask] -B opciones soporte_instalación=tipo_soporte
```

Para obtener información sobre los argumentos de arranque y la sintaxis de comandos, consulte la [Tabla 8-1](#).

**d. Si desea aceptar los cambios y regresar al menú de GRUB, pulse Intro.**

Aparece el menú de GRUB. Se mostrarán las modificaciones que se hayan realizado al comando de arranque.

**e. Para comenzar la instalación, escriba b en el menú GRUB.**

El programa de Instalación de Solaris comprueba el disco de arranque predeterminado en busca de los requisitos para instalar o modernizar el sistema. Si la Instalación de Solaris no puede detectar la configuración del sistema, le pedirá que especifique la información que falta.

Una vez completada la comprobación, aparece la pantalla de selección de instalación.

## 6 Seleccione un tipo de instalación.

La pantalla de selección de la instalación muestra las siguientes opciones.

```
Select the type of installation you want to perform:
```

```
1 Solaris Interactive
2 Custom JumpStart
3 Solaris Interactive Text (Desktop session)
4 Solaris Interactive Text (Console session)
5 Apply driver updates
6 Single user shell
```

```
Enter the number of your choice followed by the <ENTER> key.
Alternatively, enter custom boot arguments directly.
```

```
If you wait 30 seconds without typing anything,
an interactive installation will be started.
```

- **Para instalar el SO Solaris, seleccione una de las siguientes opciones.**
  - **Para realizar la instalación con la GUI de instalación de Solaris, escriba 1 y pulse Intro.**
  - **Para realizar la instalación con el instalador basado en texto interactivo en una sesión del escritorio, escriba 3 y pulse Intro.**

Seleccione este tipo de instalación para ignorar el instalador gráfico predeterminado y ejecutar el instalador basado en texto.

- **Para realizar la instalación con el instalador basado en texto en una sesión de la consola, escriba 4 y pulse Intro.**

Seleccione este tipo de instalación para ignorar el instalador gráfico predeterminado y ejecutar el instalador basado en texto.

Si desea llevar a cabo una instalación personalizada sin supervisión de JumpStart (opción 2), consulte la *Guía de instalación de Solaris 10 11/06: instalaciones avanzadas y JumpStart personalizadas*.

Para obtener más información acerca de la interfaz gráfica de usuario de instalación de Solaris y el instalador de texto, consulte “Requisitos del sistema y recomendaciones” de *Guía de instalación de Solaris 10 11/06: planificación de la instalación y la modernización*.

El sistema configura los dispositivos y las interfaces y busca los archivos de configuración. La utilidad `kdmconfig` detecta los controladores necesarios para configurar el teclado, la pantalla y el ratón en el sistema. Se iniciará el programa de instalación. Vaya al [Paso 7](#) para continuar con la instalación.

- **Para realizar las tareas de administración de sistema antes de la instalación, elija una de las siguientes opciones.**

- **Para actualizar los controladores o instalar una actualización ITU, inserte el medio de actualización, escriba 5 y pulse Intro.**

Es posible que necesite actualizar los controladores o instalar una ITU para que el SO Solaris se ejecute en su sistema. Siga las instrucciones para la actualización de controlador o ITU para instalar la actualización.

- **Para realizar tareas de administración de sistema, escriba 6 y luego pulse Intro.**

Es posible que desee utilizar un único intérprete de comandos de usuario si necesita realizar tareas de administración de sistema en el equipo antes de la instalación. Para obtener información acerca de las tareas de administración del sistema que puede realizar antes de la instalación, consulte la *System Administration Guide: Basic Administration*.

Tras realizar estas tareas de administración de sistema, se mostrará la lista de opciones anterior. Seleccione la opción adecuada para continuar la instalación.

## **7 Si se le pide, responda a las preguntas de configuración del sistema.**

- Si ha preconfigurado toda la información del sistema, el programa de instalación no le pedirá ningún tipo de información de configuración. Consulte el [Capítulo 2](#) para obtener más información.
- Si no ha preconfigurado toda la información del sistema, consulte “Lista de comprobación para la instalación” de *Guía de instalación de Solaris 10 11/06: planificación de la instalación y la modernización*, que le solucionará sus dudas sobre la configuración.

Si utiliza la interfaz gráfica de usuario de instalación, cuando confirme la información de configuración del sistema, se mostrará el panel de bienvenida de Solaris.

## 8 Para completar la instalación, responda a cualquier pregunta adicional que se muestre.

- Si ha preconfigurado todas las opciones de instalación, el programa de instalación no le pedirá ningún tipo de información sobre la instalación. Consulte el [Capítulo 2](#) para obtener más información.
- Si no ha preconfigurado todas las opciones de instalación, consulte “Lista de comprobación para la instalación” de *Guía de instalación de Solaris 10 11/06: planificación de la instalación y la modernización*, que le solucionará sus dudas sobre la instalación.
- Si está actualizando un sistema que tiene zonas no globales instaladas, siga estos pasos.

- a. Cuando se le indique que seleccione instalación inicial o actualización, seleccione **Actualizar**. Haga clic en “**Siguiente**”.
- b. Si el sistema tiene varias particiones root (/), seleccione la partición que desea actualizar en el panel **Seleccionar versión para actualizar**.

El programa Instalación de Solaris muestra un mensaje que indica que no puede personalizar la actualización. El programa Instalación de Solaris analiza el sistema para determinar si el sistema se puede actualizar. Se muestra el panel Preparado para la instalación.

Si el sistema sólo tiene una partición root, el programa Instalación de Solaris no le solicitará que seleccione una partición para actualizarla. La partición se selecciona automáticamente.

- c. Si desea continuar la actualización, haga clic en **Instalar ahora** en el panel **Preparado para la actualización**.

El programa Instalación de Solaris comienza a actualizar el sistema.

Si no desea continuar con la actualización, haga clic en **Atrás** para realizar una instalación inicial.

## 9 Después de que el sistema arranque y se instale en la red, ordene al sistema que arranque desde la unidad de disco en los arranques posteriores.

### Más información Pasos siguientes

Si instala varios sistemas operativos en el equipo, deberá indicarle al cargador de arranque GRUB que reconozca estos sistemas operativos para que arranque. Para obtener más información, consulte “Modifying the Solaris Boot Behavior by Editing the GRUB Menu” de *System Administration Guide: Basic Administration*.

**Véase también** Para obtener información sobre cómo completar una instalación interactiva con la interfaz gráfica de usuario de instalación de Solaris, consulte “para realizar una instalación o modernización con el programa de instalación de Solaris con GRUB” de *Guía de instalación de Solaris 10 11/06: instalaciones básicas*.

## Instalación desde la red con un CD (tareas)

---

En este capítulo se describe cómo usar un soporte CD para configurar la red y los sistemas para la instalación del software de Solaris desde la red. Las instalaciones en red permiten instalar en otros sistemas de la red el software Solaris desde un sistema que tiene acceso a las imágenes de disco de Solaris 10 11/06, denominado servidor de instalación. Se copia el contenido del soporte de CD en el disco duro del servidor de instalación. Después se puede instalar el software Solaris desde la red, mediante cualquiera de los métodos de instalación de Solaris. Este capítulo trata de los temas siguientes:

- “Mapa de tareas: instalación desde la red con un soporte CD” en la página 102
- “SPARC: Creación de un servidor de instalación SPARC mediante un CD” en la página 103
- “x86: Creación de un servidor de instalación x86 mediante un CD” en la página 112
- “Configuración de un servidor de instalación para múltiples plataformas mediante un CD” en la página 118
- “Creación de un servidor de arranque en una subred con una imagen de CD” en la página 123
- “Adición de sistemas para instalar desde la red con una imagen de CD” en la página 125
- “Instalación del sistema desde la red con una imagen de CD” en la página 131

---

**Nota** – Durante una instalación inicial, **Solaris 10 11/06** permite cambiar la configuración de seguridad de la red para que todos los servicios de red, excepto Secure Shell, estén desactivados o se limiten a responder sólo a las solicitudes locales. Esta opción de seguridad sólo está disponible durante una instalación inicial, no durante una modernización. En las modernizaciones se conservan los servicios configurados previamente. Si es necesario, puede restringir los servicios de red tras una modernización mediante el uso del comando `netservices`. Consulte “Planificación de la seguridad de la red” de *Guía de instalación de Solaris 10 11/06: planificación de la instalación y la modernización*.

Los servicios de red se pueden activar tras la instalación mediante el uso del comando `netservices open` o activando los servicios individuales utilizando comandos SMF. Consulte “Revisión de la configuración de seguridad tras la instalación” de *Guía de instalación de Solaris 10 11/06: planificación de la instalación y la modernización*.

---

# Mapa de tareas: instalación desde la red con un soporte CD

TABLA 6-1 Mapa de tareas para la configuración de un servidor de instalación con soporte CD

| Tarea                                                    | Descripción                                                                                                                                                                                                                                                                                                                    | Para obtener instrucciones                                                                                                                                                                                                                                                                                                                                    |
|----------------------------------------------------------|--------------------------------------------------------------------------------------------------------------------------------------------------------------------------------------------------------------------------------------------------------------------------------------------------------------------------------|---------------------------------------------------------------------------------------------------------------------------------------------------------------------------------------------------------------------------------------------------------------------------------------------------------------------------------------------------------------|
| (Sólo para x86):<br>Verificar que el sistema admita PXE. | Si desea instalar un sistema basado en x86 mediante la red, confirme que el equipo puede utilizar PXE para arrancar sin necesidad de ningún soporte de arranque local.<br><br>Si el sistema basado en x86 no admite PXE, debe arrancar el sistema desde un CD o DVD local.                                                     | Consulte la documentación del fabricante del hardware o compruebe la BIOS del sistema.                                                                                                                                                                                                                                                                        |
| Seleccionar un método de instalación.                    | El sistema operativo Solaris proporciona varios métodos de instalación o modernización. Elija el método de instalación más adecuado para su entorno.                                                                                                                                                                           | “Elección de un método de instalación de Solaris” de <i>Guía de instalación de Solaris 10 11/06: planificación de la instalación y la modernización</i>                                                                                                                                                                                                       |
| Recopilar información sobre el sistema.                  | Use la lista de comprobación y cumplimente la hoja de trabajo para recopilar toda la información necesaria con el fin de instalar o modernizar.                                                                                                                                                                                | Capítulo 5, “Recopilación de información antes de instalar o modernizar (planificación)” de <i>Guía de instalación de Solaris 10 11/06: planificación de la instalación y la modernización</i>                                                                                                                                                                |
| (Opcional)<br>Preconfigurar la información del sistema.  | Se puede preconfigurar la información del sistema para evitar que se le pida la información durante la instalación o modernización.                                                                                                                                                                                            | Capítulo 2                                                                                                                                                                                                                                                                                                                                                    |
| Crear un servidor de instalación.                        | Use el comando <code>setup_install_server(1M)</code> para copiar el CD Software de Solaris - 1 en el disco duro del servidor de instalación.<br><br>Use el comando <code>add_to_install_server(1M)</code> para copiar el CD Software de Solaris - 2 y el CD de idiomas de Solaris en el disco duro del servidor de instalación | <ul style="list-style-type: none"> <li>■ “SPARC: Creación de un servidor de instalación SPARC mediante un CD” en la página 103</li> <li>■ “x86: Para crear un servidor de instalación x86 con soporte CD x86” en la página 112</li> <li>■ “Configuración de un servidor de instalación para múltiples plataformas mediante un CD” en la página 118</li> </ul> |

**TABLA 6-1** Mapa de tareas para la configuración de un servidor de instalación con soporte CD  
(Continuación)

| Tarea                                                    | Descripción                                                                                                                                                                                                                                                                                                                                                                                                                           | Para obtener instrucciones                                                                                                                                                                                                      |
|----------------------------------------------------------|---------------------------------------------------------------------------------------------------------------------------------------------------------------------------------------------------------------------------------------------------------------------------------------------------------------------------------------------------------------------------------------------------------------------------------------|---------------------------------------------------------------------------------------------------------------------------------------------------------------------------------------------------------------------------------|
| (Opcional) Crear servidores de arranque.                 | Si desea instalar desde la red sistemas que no se encuentran en la misma red que el servidor de instalación, deberá crear un servidor de arranque en la subred para arrancar los sistemas. Use el comando <code>setup_install_server</code> con la opción <code>-b</code> para configurar un servidor de arranque. Si usa el Protocolo dinámico de configuración de sistema (DHCP), no es necesario que haya un servidor de arranque. | “Creación de un servidor de arranque en una subred con una imagen de CD” en la página 123                                                                                                                                       |
| Agregar los sistemas que se deben instalar desde la red. | Use el comando <code>add_install_client</code> para configurar cada sistema que desee instalar desde la red. Cada uno de los sistemas que desee instalar deberá encontrar la información de servidor de instalación, servidor de arranque (si es necesario) y configuración en la red.                                                                                                                                                | “Adición de sistemas para instalar desde la red con una imagen de CD” en la página 125                                                                                                                                          |
| (Opcional) Configurar el servidor DHCP.                  | Si desea utilizar DHCP para la configuración del sistema y los parámetros de instalación, configure el servidor DHCP y, a continuación, cree las opciones y macros adecuadas para la instalación.<br><br><b>Nota</b> – Si desea instalar un sistema basado en x86 desde la red con PXE, debe configurar un servidor DHCP.                                                                                                             | Capítulo 15, “Planning for DHCP Service (Tasks)” de <i>System Administration Guide: IP Services</i><br><br>“Preconfiguración de la información de configuración del sistema mediante el servicio DHCP (tareas)” en la página 47 |
| Instalar el sistema mediante la red.                     | Comience la instalación arrancando el sistema desde la red.                                                                                                                                                                                                                                                                                                                                                                           | “Instalación del sistema desde la red con una imagen de CD” en la página 131                                                                                                                                                    |

## SPARC: Creación de un servidor de instalación SPARC mediante un CD

El servidor de instalación contiene la imagen de instalación necesaria para instalar sistemas desde la red. Para instalar el software Solaris desde la red es necesario crear un servidor de instalación. No siempre es necesario configurar un servidor de arranque independiente.

- Si utiliza DHCP para establecer los parámetros de instalación o el servidor y el cliente de instalación están en la misma subred, no es necesario disponer de un servidor de arranque independiente.

- Si el servidor de instalación y el cliente no se encuentran en la misma subred y no está usando DHCP, debe crear servidores de arranque independientes para cada subred. Puede crear un servidor de instalación para cada subred; no obstante, los servidores de instalación requieren más espacio en disco.

## ▼ SPARC: Para crear un servidor de instalación SPARC mediante un CD SPARC o x86

Utilice este procedimiento para crear un servidor de instalación SPARC con un CD x86 o SPARC.

---

**Nota** – Este procedimiento da por hecho que el sistema está ejecutando Volume Manager. Si no utiliza Volume Manager para administrar los soportes, consulte la *System Administration Guide: Devices and File Systems*.

---

### Antes de empezar

Si desea modernizar un sistema que tenga instaladas zonas no globales, no podrá utilizar para ello una imagen de instalación de red basada en CD. Deberá crear una imagen de instalación de red mediante el DVD de Solaris. Para obtener instrucciones sobre cómo crear una imagen de instalación en red a partir de un DVD, consulte el [Capítulo 5](#).

### 1 En el sistema que pasará a ser el servidor de instalación, conviértase en superusuario o adopte una función equivalente.

El sistema debe incluir una unidad de CD-ROM y formar parte de la red y el servicio de nombres de la sede. Si utiliza un servicio de nombres, el sistema debe estar ya en dicho servicio, ya sea NIS, NIS+, DNS o LDAP. Si no se usa un servicio de nombres, deberá distribuir información sobre este sistema de acuerdo con la política de la sede.

### 2 Inserte el CD Software de Solaris - 1 en la unidad del sistema.

### 3 Cree un directorio para la imagen del CD.

```
mkdir -p ruta_directorio_instalación
```

*ruta\_directorio\_instalación* Especifica el directorio en el que se copiará la imagen del CD

### 4 Cambie al directorio `Tools` del disco montado:

- Si desea crear una imagen de instalación mediante el CD 1 de software de Solaris para plataformas SPARC, escriba el siguiente comando:

```
cd /cdrom/cdrom0/s0/Solaris_10/Tools
```



- Si desea crear una imagen de instalación mediante el CD 1 de software de Solaris para plataformas x86, escriba el siguiente comando:

```
cd /cdrom/cdrom0/Solaris_10/Tools
```

## 5 Copie la imagen de la unidad en el disco duro del servidor de instalación.

```
#!/setup_install_server ruta_directorio_instalación
```

*ruta\_directorio\_instalación* Especifica el directorio en el que se copiará la imagen del CD

---

**Nota** – El comando `setup_install_server` indica si hay espacio suficiente en el disco para las imágenes de disco de software Solaris. Para determinar la cantidad de espacio en el disco disponible, use el comando `df -kl`.

---

## 6 Decida si es necesario que el servidor de instalación esté disponible para montar.

- Si el servidor de instalación está en la misma subred que el sistema que se va a instalar o se está usando el DHCP, no es necesario que cree un servidor de arranque. Continúe con el [Paso 7](#).
- Si el servidor de instalación no está en la misma subred que el sistema donde se va a realizar la instalación y no se está usando el DHCP, efectúe los pasos siguientes.

### a. Compruebe que la ruta a la imagen del servidor de instalación se comparta de forma apropiada.

```
share | grep ruta_directorio_instalación
```

*ruta\_directorio\_instalación* Especifica la ruta a la imagen de instalación en la que se ha copiado la imagen del CD.

- Si se muestra la ruta al directorio del servidor de instalación y también se muestra `anon=0` en las opciones, continúe con el [Paso 7](#).
  - Si se muestra la ruta al directorio del servidor de instalación y en las opciones no aparece `anon=0`, continúe.
- ### b. Haga que el servidor de instalación esté disponible mediante la adición de esta entrada al archivo `/etc/dfs/dfstab`.

```
share -F nfs -o ro,anon=0 -d "install server directory" ruta_directorio_instalación
```

c. Compruebe que se esté ejecutando el daemon `nfsd`.

- Si el servidor de instalación está ejecutando Solaris 10 11/06 SO, o una versión compatible, escriba el siguiente comando.

```
svcs -l svc:/network/nfs/server:default
```

Si el daemon `nfsd` está en línea, continúe con el [Paso d](#). Si el daemon `nfsd` no está en línea, inícielo.

```
svcadm enable svc:/network/nfs/server
```

- Si el servidor de instalación está ejecutando Solaris 9 SO, o una versión compatible, escriba el siguiente comando.

```
ps -ef | grep nfsd
```

Si el daemon `nfsd` se está ejecutando, continúe con el [Paso d](#). Si el daemon `nfsd` no se está ejecutando, inícielo.

```
/etc/init.d/nfs.server start
```

d. Comparta el servidor de instalación.

```
shareall
```

7 Cambie al directorio raíz (/).

```
cd /
```

8 Expulse el Software de Solaris - 1.

9 Inserte el CD Software de Solaris - 2 en la unidad del CD-ROM del sistema.

10 Cambie al directorio `Tools` del CD montado:

- a. Si desea crear una imagen de instalación mediante el CD 1 de software de Solaris para plataformas SPARC, escriba el siguiente comando:

```
cd /cdrom/cdrom0/s0/Solaris_10/Tools
```

- b. Si desea crear una imagen de instalación mediante el CD 1 de software de Solaris para plataformas x86, escriba el siguiente comando:

```
cd /cdrom/cdrom0/Solaris_10/Tools
```

11 Copie el CD de la unidad de CD-ROM en el disco duro del servidor de instalación.

```
./add_to_install_server ruta_directorio_instalación
```

`ruta_directorio_instalación` Especifica el directorio en el que se copiará la imagen del CD

- 12 **Cambie al directorio raíz (/).**  
`# cd /`
- 13 **Expulse el Software de Solaris - 2 .**
- 14 **Repita del Paso 9 al Paso 13 para cada CD software Solaris que desee instalar.**
- 15 **Inserte el CD de idiomas de Solaris en la unidad de CD-ROM del sistema.**
- 16 **Cambie al directorio Tools del CD montado:**
- En el caso de un soporte DVD SPARC, escriba:
 

```
cd /cdrom/cdrom0/s0/Solaris_10/Tools
```
  - En el caso de un soporte DVD x86, escriba:
 

```
cd /cdrom/cdrom0/Solaris_10/Tools
```
- 17 **Copie el CD de la unidad de CD-ROM en el disco duro del servidor de instalación.**  
`# ./add_to_install_server ruta_directorio_instalación`  
*ruta\_directorio\_instalación*      Especifica el directorio en el que se copiará la imagen del CD
- 18 **Cambie al directorio raíz (/).**  
`# cd /`
- 19 **(Opcional) Modifique los archivos que se encuentran en la miniroot de la imagen de instalación de red creada mediante setup\_install\_server. Quizá sea necesario modificar un archivo si una imagen de arranque tiene problemas.**
- **Para las imágenes de instalación basadas en SPARC, utilice el comando patchadd -C para aplicar las revisiones en los archivos ubicados en miniroot.**  
`# patchadd -C ruta_directorio_instalación ruta_modificación/id_parche`  
*ruta\_directorio\_instalación*      Especifica la ruta a la miniroot de la instalación de red.  
*ruta\_modificación*                      Especifica la ruta a la modificación que desea agregar, por ejemplo, /var/sadm/spool.  
*id\_modificación*                      Especifica el ID de la modificación que desea aplicar.




---

**Precaución** – Si decide utilizar el comando `patchadd -C` lea primero las instrucciones README de la modificación o póngase en contacto con la oficina de asistencia técnica local de Sun.

---

- **Para las imágenes basadas en x86, siga estos pasos para aplicar las revisiones en una miniroot de instalación de red de x86.**

---

**Nota** – Para estos pasos, se presupone que un sistema ejecuta la versión Solaris 10 11/06 para x86 y que se puede acceder a dicho sistema a través de la red.

---

- a. **En un sistema que ejecuta Solaris 10 11/06 para la versión x86, regístrese como superusuario o adopte una función equivalente.**

- b. **Vaya al directorio `Tools` de la imagen de instalación que ha creado en el Paso 4.**

```
cd ruta_servidor_instalación/ruta_directorio_instalación/Solaris_10/Tools
```

*ruta\_servidor\_instalación*      Especifica la ruta de acceso al sistema del servidor de instalación de la red, por ejemplo, `/net/installserver-1`.

- c. **Cree una nueva imagen de instalación y colóquela en el sistema que ejecuta la versión Solaris 10 11/06 para x86.**

```
./setup_install_server ruta_directorio_instalación_remota
```

*ruta\_directorio\_instalación\_remota*      Especifica la ruta del sistema Solaris 10 11/06 para x86 en el que se debe crear la nueva imagen de instalación.

Este comando crea una nueva imagen de instalación en el sistema Solaris 10 11/06 para x86. Para aplicar las revisiones en dicha imagen, es necesario colocarla temporalmente en un sistema que ejecute la versión Solaris 10 11/06 para x86.

- d. **En el sistema Solaris 10 11/06 para x86, descomprima el contenedor de arranque de instalación de red.**

```
/boot/solaris/bin/root_archive unpackmedia ruta_directorio_instalación_remota \
directorio_destino
```

*ruta\_directorio\_instalación\_remota*      Especifica la ruta a la imagen de instalación de red x86 en el sistema Solaris 10 11/06 para x86.

*directorio\_destino*                      Especifica la ruta al directorio que contiene el contenedor de arranque descomprimido.

- e. **En el sistema Solaris 10 11/06 para x86, aplique las revisiones en el contenedor de arranque descomprimido.**

```
patchadd -C directorio_destino ruta_modificación/id_modificación
```

*ruta\_modificación*      Especifica la ruta a la modificación que desea agregar, por ejemplo, `/var/sadm/spool`.

*id\_modificación* Especifica el ID de la modificación que desea aplicar.

Se pueden especificar varias revisiones mediante la opción `patchadd -M`. Para obtener más información, consulte `patchadd(1M)`.




---

**Precaución** – Si decide utilizar el comando `patchadd -C`, lea primero las instrucciones README de la modificación o póngase en contacto con la oficina de asistencia técnica local de Sun.

---

**f. En el sistema Solaris 10 11/06 para x86, comprima el contenedor de arranque x86.**

```
/boot/solaris/bin/root_archive packmedia directorio_destino \
 ruta_directorio_instalación_remota
```

**g. Copie la miniroot modificada en la imagen de instalación del servidor de instalación.**

```
cp ruta_directorio_instalación_remota/boot/x86.miniroot \
 ruta_servidor_instalación/ruta_directorio_instalación/boot/x86.miniroot
```

**20 Decida si desea crear un servidor de arranque.**

- Si utiliza DHCP o el servidor de instalación está en la misma subred que el sistema que se va a instalar, no es necesario tener un servidor de arranque. Vaya a [“Adición de sistemas para instalar desde la red con una imagen de CD” en la página 125](#).
- Si *no* utiliza DHCP y el servidor de instalación y el cliente están en subredes distintas, deberá crear un servidor de arranque. Continúe con [“Creación de un servidor de arranque en una subred con una imagen de CD” en la página 123](#).

**Ejemplo 6–1** SPARC: Creación de un servidor de instalación SPARC con soporte de CD SPARC

El ejemplo siguiente muestra cómo crear un servidor copiando los siguientes CD en el directorio `/export/home/cdsparc` del servidor de instalación. En este ejemplo se da por hecho que el servidor de instalación está ejecutando Solaris 10 11/06 SO.

- CD de software de Solaris 10 para plataformas SPARC
- CD de idiomas de Solaris 10 para plataformas SPARC

Inserte el CD 1 de software de Solaris para plataformas SPARC en la unidad de CD-ROM del sistema.

```
mkdir -p /export/home/cdsparc
cd /cdrom/cdrom0/s0/Solaris_10/Tools
./setup_install_server /export/home/cdsparc
```

- Si tiene un servidor de arranque independiente, agregue estos pasos:

1. Agregue la ruta siguiente al archivo `/etc/dfs/dfstab`:

```
share -F nfs -o ro,anon=0 -d "install server directory" \
/export/home/cdsparc
```

2. Compruebe si el daemon `nfsd` está en línea. Si no está en línea, inícielo y compártalo.

```
svcs -l svc:/network/nfs/server:default
svcadm enable svc:/network/nfs/server
shareall
```

3. Continúe con los pasos siguientes.

- Si no necesita un servidor de arranque o ha completado los pasos para un servidor de arranque independiente, continúe.

```
cd /
```

Extraiga el CD 1 de software de Solaris para plataformas SPARC. Inserte el CD 2 de software de Solaris para plataformas SPARC en la unidad de CD-ROM.

```
cd /cdrom/cdrom0/s0/Solaris_10/Tools
./add_to_install_server /export/home/cdsparc
cd /
```

Repita los comandos anteriores para cada CD de software Solaris que desee instalar.

Inserte el CD de idiomas de Solaris 10 para plataformas SPARC en la unidad de CD-ROM.

```
cd /cdrom/cdrom0/s0/Solaris_10/Tools
./add_to_install_server /export/home/cdsparc
```

## Ejemplo 6-2 Creación de un servidor de instalación SPARC mediante un CD x86

Utilice el siguiente ejemplo para crear una imagen de instalación de red en un servidor de instalación basado en SPARC. Este ejemplo muestra cómo crear un servidor de instalación para varias plataformas copiando los CD de Software de Solaris 10 para plataformas x86 en el directorio `/export/home/cdx86` del servidor de instalación. En este ejemplo se da por hecho que el servidor de instalación está ejecutando Solaris 10 11/06 SO.

- CD de software de Solaris 10 para plataformas x86
- CD de idiomas de Solaris para plataformas x86

Inserte el CD CD 1 de software de Solaris para plataformas x86 en la unidad del CD-ROM del sistema.

```
mkdir -p /export/home/cdsparc
cd /cdrom/cdrom0/Solaris_10/Tools
./setup_install_server /export/home/cdsparc
```

- Si tiene un servidor de arranque independiente, agregue estos pasos:

1. Agregue la ruta siguiente al archivo /etc/dfs/dfstab:

```
share -F nfs -o ro,anon=0 -d "install server directory" \
/export/home/cdsparc
```

2. Compruebe si el daemon nfsd está en línea. Si no está en línea, inícielo y compártalo.

```
svcs -l svc:/network/nfs/server:default
svcadm enable svc:/network/nfs/server
shareall
```

3. Continúe con los pasos siguientes.

- Si no necesita un servidor de arranque o ha completado los pasos para un servidor de arranque independiente, continúe.

```
cd /
```

Expulse el CD 1 de software de Solaris para plataformas x86. Inserte el CD 2 de software de Solaris para plataformas x86 en la unidad de CD-ROM.

```
cd /cdrom/cdrom0/Solaris_10/Tools
./add_to_install_server /export/home/cdsparc
cd /
```

Repita los comandos anteriores para cada CD de Software de Solaris 10 para plataformas x86 que desee instalar.

Inserte el CD de idiomas de Solaris para plataformas x86 en la unidad de CD-ROM.

```
cd /cdrom/cdrom0/Tools
./add_to_install_server /export/home/cdsparc
```

## Más información Continuation of the installation

Después de configurar el servidor de instalación, debe agregar el cliente como cliente de instalación. Para obtener información acerca de cómo agregar sistemas clientes para instalarlos en la red, consulte [“Adición de sistemas para instalar desde la red con una imagen de CD” en la página 125.](#)

Si no está usando DHCP, y su sistema cliente está en una subred diferente a la del servidor de instalación, deberá crear un servidor de arranque. Para obtener más información, consulte [“Creación de un servidor de arranque en una subred con una imagen de CD” en la página 123.](#)

**Véase también** Para obtener información adicional acerca de los comandos `setup_install_server` y `add_to_install_server`, consulte `install_scripts(1M)`.

## x86: Creación de un servidor de instalación x86 mediante un CD

El servidor de instalación contiene la imagen de instalación necesaria para instalar sistemas desde la red. Para instalar el software Solaris desde la red es necesario crear un servidor de instalación. No siempre es necesario configurar un servidor de arranque independiente.

- Si utiliza DHCP para establecer los parámetros de instalación o el servidor y el cliente de instalación están en la misma subred, no es necesario disponer de un servidor de arranque independiente.
- Si el servidor de instalación y el cliente no se encuentran en la misma subred y no está usando DHCP, debe crear servidores de arranque independientes para cada subred. Puede crear un servidor de instalación para cada subred; no obstante, los servidores de instalación requieren más espacio en disco.

### ▼ x86: Para crear un servidor de instalación x86 con soporte CD x86

Este procedimiento crea un servidor de instalación x86 desde un soporte CD x86.

Si desea crear una imagen de instalación de red SPARC, consulte [“SPARC: Para crear un servidor de instalación SPARC mediante un CD SPARC o x86” en la página 104.](#)

---

**Nota** – Este procedimiento da por hecho que el sistema está ejecutando Volume Manager. Si no utiliza Volume Manager para gestionar los soportes, consulte la *System Administration Guide: Devices and File Systems*.

---

#### **Antes de empezar**

Si desea actualizar un sistema que tenga instaladas zonas no globales, no podrá utilizar para ello una imagen de instalación de red basada en CD. Deberá crear una imagen de instalación de red mediante el DVD de Solaris. Para obtener instrucciones sobre cómo crear una imagen de instalación en red a partir de un DVD, consulte el [Capítulo 5](#).

- 1 En el sistema que pasará a ser el servidor de instalación, conviértase en superusuario o adopte una función equivalente.**

El sistema debe incluir una unidad de CD-ROM y formar parte de la red y el servicio de nombres de la sede. Si utiliza un servicio de nombres, el sistema debe estar ya en dicho servicio,



ya sea NIS, NIS+, DNS o LDAP. Si no se usa un servicio de nombres, deberá distribuir información sobre este sistema de acuerdo con la política de la sede.

## 2 Inserte el CD Software de Solaris - 1 en la unidad del sistema.

## 3 Cree un directorio para la imagen del CD.

```
mkdir -p ruta_directorio_instalación
```

*ruta\_directorio\_instalación* Especifica el directorio en el que se copiará la imagen del CD

## 4 Cambie al directorio `Tools` del disco montado:

```
cd /cdrom/cdrom0/Solaris_10/Tools
```

En el ejemplo anterior, `cdrom0` es la ruta de la unidad que contiene el CD de Solaris SO.

## 5 Copie la imagen de la unidad en el disco duro del servidor de instalación.

```
./setup_install_server ruta_directorio_instalación
```

*ruta\_directorio\_instalación* Especifica el directorio en el que se copiará la imagen del CD

---

**Nota** – El comando `setup_install_server` indica si hay espacio suficiente en el disco para las imágenes de disco de software Solaris. Para determinar la cantidad de espacio en el disco disponible, use el comando `df -kl`.

---

## 6 Decida si es necesario que el servidor de instalación esté disponible para montar.

- Si el servidor de instalación está en la misma subred que el sistema que se va a instalar o se está usando el DHCP, no es necesario que cree un servidor de arranque. Continúe con el [Paso 7](#).
- Si el servidor de instalación no está en la misma subred que el sistema donde se va a realizar la instalación y no se está usando el DHCP, efectúe los pasos siguientes.

### a. Compruebe que la ruta a la imagen del servidor de instalación se comparta de forma apropiada.

```
share | grep ruta_directorio_instalación
```

*ruta\_directorio\_instalación* Especifica la ruta a la imagen de instalación en la que se ha copiado la imagen del CD.

- Si se muestra la ruta al directorio del servidor de instalación y también se muestra `anon=0` en las opciones, continúe con el [Paso 7](#).

- Si se muestra la ruta al directorio del servidor de instalación y en las opciones no aparece `anon=0`, continúe.

**b. Haga que el servidor de instalación esté disponible mediante la adición de esta entrada al archivo `/etc/dfs/dfstab`.**

```
share -F nfs -o ro,anon=0 -d "install server directory" ruta_directorio_instalación
```

**c. Compruebe que se esté ejecutando el daemon `nfsd`.**

- Si el servidor de instalación está ejecutando Solaris 10 11/06 SO, o una versión compatible, escriba el siguiente comando.

```
svcs -l svc:/network/nfs/server:default
```

Si el daemon `nfsd` está en línea, continúe con el [Paso d](#). Si el daemon `nfsd` no está en línea, inícielo.

```
svcadm enable svc:/network/nfs/server
```

- Si el servidor de instalación está ejecutando Solaris 9 SO, o una versión compatible, escriba el siguiente comando.

```
ps -ef | grep nfsd
```

Si el daemon `nfsd` se está ejecutando, continúe con el [Paso d](#). Si el daemon `nfsd` no se está ejecutando, inícielo.

```
/etc/init.d/nfs.server start
```

**d. Comparta el servidor de instalación.**

```
shareall
```

**7 Cambie al directorio raíz (`/`).**

```
cd /
```

**8 Expulse el Software de Solaris - 1.**

**9 Inserte el CD Software de Solaris - 2 en la unidad del CD-ROM del sistema.**

**10 Cambie al directorio `Tools` del CD montado:**

```
cd /cdrom/cdrom0/Solaris_10/Tools
```

**11 Copie el CD de la unidad de CD-ROM en el disco duro del servidor de instalación.**

```
./add_to_install_server ruta_directorio_instalación
```

`ruta_directorio_instalación` Especifica el directorio en el que se copiará la imagen del CD

- 12 **Acceda al directorio root ( / ).**  

```
cd /
```
- 13 **Expulse el Software de Solaris - 2 .**
- 14 **Repita del Paso 9 al Paso 13 para cada CD software Solaris que desee instalar.**
- 15 **Inserte el CD de idiomas de Solaris en la unidad de CD-ROM del sistema.**
- 16 **Cambie al directorio Tools del CD montado:**  

```
cd /cdrom/cdrom0/Solaris_10/Tools
```
- 17 **Copie el CD de la unidad de CD-ROM en el disco duro del servidor de instalación.**  

```
./add_to_install_server ruta_directorio_instalación
```

*ruta\_directorio\_instalación* Especifica el directorio en el que se copiará la imagen del CD
- 18 **Acceda al directorio root ( / ).**  

```
cd /
```
- 19 **Modifique los archivos que se encuentran en la miniroot de la imagen de instalación de red creada mediante setup\_install\_server. Quizá sea necesario modificar un archivo si una imagen de arranque tiene problemas. Siga estos pasos secundarios para aplicar las revisiones en una miniroot de instalación de red x86.**
  - a. **Si el servidor de instalación no ejecuta la versión Solaris 10 11/06 para x86, inicie una sesión como superusuario en otro sistema que ejecute dicha versión.**  

Para aplicar las revisiones en la miniroot de Solaris 10 11/06 para x86, el sistema debe ejecutar la versión Solaris 10 11/06 para x86.
  - b. **Cambie al directorio Tools de la imagen de instalación que ha creado en el Paso 5.**  

```
cd ruta_servidor_instalación/ruta_directorio_instalación/Solaris_10/Tools
```

*ruta\_servidor\_instalación* Especifica la ruta de acceso al sistema del servidor de instalación de la red, por ejemplo, /net/installserver-1.
  - c. **Cree una nueva imagen de instalación y colóquela en el sistema que ejecuta la versión Solaris 10 11/06 para x86.**  

```
./setup_install_server ruta_directorio_instalación_remota
```

*ruta\_directorio\_instalación\_remota* Especifica la ruta del sistema Solaris 10 11/06 para x86 en el que se debe crear la nueva imagen de instalación.

Este comando crea una nueva imagen de instalación en el sistema Solaris 10 11/06 para x86. Para aplicar las revisiones en dicha imagen, es necesario colocarla temporalmente en un sistema que ejecute la versión Solaris 10 11/06 para x86.

**d. Descomprima el contenedor de arranque de la instalación de red.**

```
/boot/solaris/bin/root_archive unpackmedia ruta_directorio_instalación \
 directorio_destino
```

*ruta\_directorio\_instalación* Especifica la ruta a la imagen de instalación de red x86.

*directorio\_destino* Especifica la ruta al directorio que contiene el contenedor de arranque descomprimido.

**e. Modifique el contenedor de arranque descomprimido.**

```
patchadd -C directorio_destino ruta_modificación/id_modificación
```

*ruta\_modificación* Especifica la ruta a la modificación que desea agregar, por ejemplo, /var/sadm/spool.

*id\_modificación* Especifica el ID de la modificación que desea aplicar.

Se pueden especificar varias revisiones mediante la opción `patchadd -M`. Para obtener más información, consulte `patchadd(1M)`.



**Precaución** – Si decide utilizar el comando `patchadd -C`, lea primero las instrucciones README de la modificación o póngase en contacto con la oficina de asistencia técnica local de Sun.

**f. Modifique el contenedor de arranque x86.**

```
/boot/solaris/bin/root_archive packmedia directorio_destino \
 ruta_directorio_instalación
```

**g. Si es necesario, copie la miniroot modificada en la imagen de instalación del servidor de instalación.**

Si ha aplicado las revisiones en la miniroot de un sistema Solaris 10 11/06 para x86 remoto, deberá copiar esta miniroot en el servidor de instalación.

```
cp ruta_directorio_instalación_remota/boot/x86.miniroot \
 ruta_servidor_instalación/ruta_directorio_instalación/boot/x86.miniroot
```

**20 Decida si desea crear un servidor de arranque.**

- Si utiliza DHCP o el servidor de instalación está en la misma subred que el sistema que se va a instalar, no es necesario tener un servidor de arranque. Vaya a [“Adición de sistemas para instalar desde la red con una imagen de CD” en la página 125.](#)

- Si *no* utiliza DHCP y el servidor de instalación y el cliente están en subredes distintas, deberá crear un servidor de arranque. Continúe con [“Creación de un servidor de arranque en una subred con una imagen de CD” en la página 123.](#)

### Ejemplo 6-3 x86: Creación de un servidor de instalación x86 con soporte CD x86

Los ejemplos siguientes muestran cómo crear un servidor de instalación copiando los CD siguientes en el directorio `/export/home/cdx86` del servidor de instalación. En este ejemplo se da por hecho que el servidor de instalación está ejecutando Solaris 10 11/06 SO.

- CD de software de Solaris 10 para plataformas x86
- CD de idiomas de Solaris para plataformas x86

Inserte el CD 1 de software de Solaris para plataformas x86 en la unidad del CD-ROM del sistema.

Configurar un servidor de instalación.

```
mkdir -p /export/home/dvdx86
cd /cdrom/cdrom0/Solaris_10/Tools
./setup_install_server /export/home/cdx86
```

- Si tiene un servidor de arranque independiente, agregue estos pasos:

1. Agregue la ruta siguiente al archivo `/etc/dfs/dfstab`:

```
share -F nfs -o ro,anon=0 -d "install server directory" \
/export/home/cdx86
```

2. Compruebe si el daemon `nfsd` está en línea. Si no está en línea, inícielo y compártalo.

```
svcs -l svc:/network/nfs/server:default
svcadm enable svc:/network/nfs/server
shareall
```

3. Continúe con los pasos siguientes.

- Si no necesita un servidor de arranque o ya ha completado los pasos para un servidor de arranque independiente, continúe con los pasos siguientes.

```
cd /
```

Expulse el CD 1 de software de Solaris para plataformas x86. Inserte el CD 2 de software de Solaris para plataformas x86 en la unidad de CD-ROM.

```
cd /cdrom/cdrom0/Solaris_10/Tools
./add_to_install_server /export/home/cdx86
cd /
```

Repita los comandos anteriores para cada CD de software Solaris que desee instalar.

Inserte el CD de idiomas de Solaris para plataformas x86 en la unidad de CD-ROM.

```
cd /cdrom/cdrom0/Solaris_10/Tools
./add_to_install_server /export/home/cdx86
```

### Más información Continuation de la instalación

Después de configurar el servidor de instalación, debe agregar el cliente como cliente de instalación. Para obtener información acerca de cómo agregar sistemas clientes para instalarlos en la red, consulte [“Adición de sistemas para instalar desde la red con una imagen de CD” en la página 125.](#)

Si no está usando DHCP, y su sistema cliente está en una subred diferente a la del servidor de instalación, deberá crear un servidor de arranque. Para obtener más información, consulte [“Creación de un servidor de arranque en una subred con una imagen de CD” en la página 123.](#)

**Véase también** Para obtener información adicional acerca de los comandos `setup_install_server` y `add_to_install_server`, consulte `install_scripts(1M)`.

## Configuración de un servidor de instalación para múltiples plataformas mediante un CD

En esta sección se explica cómo crear una imagen de instalación de red x86 en un sistema SPARC.

No es necesario un sistema x86 remoto para crear un servidor de instalación SPARC con un CD x86. Para obtener más información, consulte [“SPARC: Para crear un servidor de instalación SPARC mediante un CD SPARC o x86” en la página 104.](#)

### ▼ Para crear un servidor de instalación SPARC en un sistema x86 con un soporte CD SPARC

Use este procedimiento para crear un servidor de instalación SPARC en un sistema x86 mediante un soporte CD SPARC.

En este procedimiento, *sistema\_x86* es el sistema x86 que va a ser el servidor de instalación y *sistema\_SPARC\_remoto* es el que se usará con los soportes de CD SPARC.

**Antes de empezar** Necesita los siguientes elementos para realizar esta tarea.

- Un sistema x86
- Un sistema SPARC con una unidad de CD-ROM
- Un conjunto de CD para el sistema SPARC remoto
  - CD de software de Solaris 10 para plataformas SPARC
  - CD de idiomas de Solaris 10 para plataformas SPARC

Si desea actualizar un sistema que tenga instaladas zonas no globales, no podrá utilizar para ello una imagen de instalación de red basada en CD. Deberá crear una imagen de instalación de red mediante el DVD de Solaris. Para obtener instrucciones sobre cómo crear una imagen de instalación en red a partir de un DVD, consulte el [Capítulo 5](#).

---

**Nota** – Para este procedimiento se presupone que en el sistema se está ejecutando Volume Manager. Si no utiliza Volume Manager para gestionar los soportes, consulte la *System Administration Guide: Devices and File Systems*.

---

**1 En el sistema SPARC remoto, conviértase en superusuario o adopte una función equivalente.**

El sistema debe incluir una unidad de CD-ROM y formar parte de la red y el servicio de nombres de la sede. Si se usa un servicio de nombres, el sistema también debe estar en el servicio de nombres NIS, NIS+, DNS o LDAP. Si no se usa un servicio de nombres, deberá distribuir información sobre este sistema de acuerdo con la política de la sede.

**2 En el sistema SPARC remoto, inserte el CD 1 de software de Solaris para plataformas SPARC en la unidad del sistema.**

**3 En el sistema SPARC remoto, agregue las siguientes entradas en el archivo `/etc/dfs/dfstab`.**

```
share -F nfs -o ro,anon=0 /cdrom/cdrom0/s0
share -F nfs -o ro,anon=0 /cdrom/cdrom0/s1
```

**4 En el sistema SPARC remoto, inicie el daemon NFS.**

- Si el servidor de instalación está ejecutando Solaris 10 11/06 SO, o una versión compatible, escriba el siguiente comando.

```
sistema_SPARC_remoto# svcadm enable svc:/network/nfs/server
```

- Si el servidor de instalación está ejecutando Solaris 9 SO, o una versión compatible, escriba el siguiente comando.

```
sistema_SPARC_remoto# /etc/init.d/nfs.server start
```

- 5 En el sistema SPARC remoto, compruebe que el CD esté disponible para los otros sistemas mediante el comando share (compartir).**

```
sistema_SPARC_remoto# share
- /cdrom/cdrom0/s0 ro,anon=0 " "
- /cdrom/cdrom0/s1 ro,anon=0 " "
```

En la salida de ejemplo anterior, cdrom0 hace referencia a Solaris 10 11/06 SO en los sistemas basados en SPARC. Esta cadena de texto varía para cada versión de Solaris SO.

- 6 En el sistema x86 que se convertirá en el servidor de instalación de SPARC, conviértase en superusuario o adopte una función equivalente.**

- 7 Compruebe que el CD se haya exportado correctamente al sistema remoto x86.**

```
sistema_x86# showmount -e sistema_SPARC_remoto
export list for sistema_SPARC_remoto:
/cdrom/cdrom0/s0 (everyone)
/cdrom/cdrom0/s1 (everyone)
```

- 8 En el sistema x86, cambie al directorio Tools en el disco montado:**

```
sistema_x86# cd /net/sistema_SPARC_remoto/cdrom/cdrom0/s0/Solaris_10/Tools
```

- 9 En el sistema x86, copie el disco de la unidad en el disco duro del servidor de instalación, en el directorio que se ha creado con el comando setup\_install\_server:**

```
sistema_x86# ./setup_install_server ruta_directorio_instalación
```

*ruta\_directorio\_instalación* Especifica el directorio donde se va a copiar la imagen de disco. El directorio debe estar vacío.

---

**Nota** – El comando `setup_install_server` indica si hay espacio suficiente en el disco para las imágenes de disco de software Solaris. Para determinar la cantidad de espacio en el disco disponible, use el comando `df -kl`.

---

- 10 En el sistema x86, cambie al directorio superior.**

```
sistema_x86# cd /
```

- 11 En el sistema x86, desmonte ambos directorios.**

```
sistema_x86# umount /net/sistema_SPARC_remoto/cdrom/cdrom0/s0
```

- 12 En el sistema SPARC, deje de compartir ambos segmentos de CD-ROM.**

```
sistema_SPARC_remoto# unshare /cdrom/cdrom0/s0
```

```
sistema_SPARC_remoto# unshare /cdrom/cdrom0/
```



- 13 En el sistema SPARC, expulse el CD 1 de software de Solaris para plataformas SPARC .
- 14 Inserte el CD 2 de software de Solaris para plataformas SPARC en la unidad de CD-ROM del sistema x86.
- 15 En el sistema x86, cambie al directorio `Tools` del CD montado:  

```
sistema_x86# cd /cdrom/cdrom0/s0/Solaris_10/Tools
```
- 16 En el sistema x86, copie el CD en el disco duro del servidor de instalación:  

```
sistema_x86# ./add_to_install_server ruta_directorio_instalación
```

*ruta\_directorio\_instalación* Especifica el directorio en el que se copiará la imagen del CD
- 17 Expulse el CD 2 de software de Solaris para plataformas SPARC .
- 18 Repita del [Paso 14](#) al [Paso 17](#) para cada CD de software Solaris que desee instalar.
- 19 En el sistema x86, inserte el CD de idiomas de Solaris 10 para plataformas SPARC en la unidad de CD-ROM del sistema y monte el CD.
- 20 En el sistema x86, cambie al directorio `Tools` del CD montado:  

```
sistema_x86# cd /cdrom/cdrom0/s0/Solaris_10/Tools
```
- 21 En el sistema x86, copie el CD en el disco duro del servidor de instalación:  

```
sistema_x86# ./add_to_install_server ruta_directorio_instalación
```

*ruta\_directorio\_instalación* Especifica el directorio en el que se copiará la imagen del CD
- 22 Decida si desea modificar los archivos de la minirraíz (`Solaris_10/Tools/Boot`) en la imagen de instalación en red que creó el comando `setup_install_server`.
  - En caso de que no desee modificarlos, vaya al paso siguiente.
  - Si desea modificarlos, use el comando `patchadd -C` para modificar los archivos de la minirraíz.



---

**Precaución** – Si decide utilizar el comando `patchadd -C`, lea primero las instrucciones README de la modificación o póngase en contacto con la oficina de asistencia técnica local de Sun.

---

**23 Decida si es necesario crear un servidor de arranque.**

- Si el servidor de instalación está en la misma subred que el sistema que se va a instalar o se está usando el DHCP, no es necesario que cree un servidor de arranque. Consulte [“Adición de sistemas para instalar desde la red con una imagen de CD” en la página 125.](#)
- Si el servidor de instalación no está en la misma subred que el sistema donde se va a realizar la instalación y no se está usando el DHCP, deberá crear un servidor de arranque. Para obtener instrucciones detalladas acerca de cómo crear un servidor de arranque, consulte [“Para crear un servidor de arranque en una subred con una imagen de CD” en la página 124.](#)

**Ejemplo 6–4 Creación de un servidor de instalación SPARC en un sistema x86 con soporte CD SPARC**

El siguiente ejemplo muestra cómo se crea un servidor de instalación SPARC en un sistema x86 que se llama richards. Los siguientes CD de SPARC se copian desde un sistema SPARC remoto denominado simpson al directorio /export/home/cdsparc del servidor de instalación x86.

- CD de software de Solaris 10 para plataformas SPARC
- CD de idiomas de Solaris 10 para plataformas SPARC

En este ejemplo se da por hecho que el servidor de instalación está ejecutando Solaris 10 11/06 SO.

En el sistema SPARC remoto, inserte el CD 1 de software de Solaris para plataformas SPARC, y escriba los siguientes comandos:

```
simpson (sistema_SPARC_remoto)# share -F nfs -o ro,anon=0 /cdrom/cdrom0/s0
simpson (sistema_SPARC_remoto)# share -F nfs -o ro,anon=0 /cdrom/cdrom0/s1
simpson (sistema_SPARC_remoto)# svcadm enable svc:/network/nfs/server
```

En el sistema x86:

```
richards (sistema_x86)# cd /net/simpson/cdrom/cdrom0/s0//Solaris_10/Tools
richards (sistema_x86)# ./setup_install_server /export/home/cdsparc
richards (sistema_x86)# cd /
richards (sistema_x86)# umount /net/simpson/cdrom/cdrom0/s0/
```

En el sistema SPARC remoto:

```
simpson (sistema_SPARC_remoto) unshare /cdrom/cdrom0/s0
simpson (sistema_SPARC_remoto) unshare /cdrom/cdrom0/s1
```

En el sistema x86:

```
richards (sistema_x86)# cd /cdrom/cdrom0/Solaris_10/Tools
richards (sistema_x86)# ./add_to_install_server /export/home/cdsparc
```

Repita los comandos anteriores para cada CD de Software de Solaris 10 para plataformas x86 que desee instalar.

```
richards (sistema_x86)# cd /cdrom/cdrom0/Tools
richards (sistema_x86)# ./add_to_install_server /export/home/cdsparc
```

En este ejemplo, cada CD se introduce y se monta automáticamente antes de cada uno de los comandos. Después de cada comando se extrae el CD.

### Más información Continuación de la instalación

Después de configurar el servidor de instalación, debe agregar el cliente como cliente de instalación. Para obtener información acerca de cómo agregar sistemas clientes para instalarlos en la red, consulte [“Adición de sistemas para instalar desde la red con una imagen de CD” en la página 125](#).

Si no está usando DHCP, y su sistema cliente está en una subred diferente a la del servidor de instalación, deberá crear un servidor de arranque. Para obtener más información, consulte [“Creación de un servidor de arranque en una subred con una imagen de CD” en la página 123](#).

**Véase también** Para obtener información adicional acerca de los comandos `setup_install_server` y `add_to_install_server`, consulte `install_scripts(1M)`.

## Creación de un servidor de arranque en una subred con una imagen de CD

Para instalar el software Solaris en un sistema desde la red, debe crear un servidor de instalación. No siempre es necesario configurar un servidor de arranque. Éste contiene una parte del software de arranque suficiente para arrancar sistemas desde la red; después, el servidor de instalación completa la instalación del software Solaris.

- Si utiliza DHCP para establecer los parámetros de instalación o el servidor y el cliente de instalación están en la misma subred, no es necesario tener un servidor de arranque independiente. Vaya a [“Adición de sistemas para instalar desde la red con una imagen de CD” en la página 125](#).
- Si el servidor de instalación y el cliente no se encuentran en la misma subred y no está usando DHCP, debe crear servidores de arranque independientes para cada subred. Puede crear un servidor de instalación para cada subred; no obstante, los servidores de instalación requieren más espacio en disco.

## ▼ Para crear un servidor de arranque en una subred con una imagen de CD

- 1 **Regístrese en el sistema que va a actuar como servidor de arranque para la subred y conviértase en superusuario o adopte una función equivalente.**

El sistema deberá incorporar una unidad de CD-ROM local o tener acceso a las imágenes remotas del disco de Solaris 10 11/06, que suelen estar en el servidor de instalación. Si emplea un servicio de nombres, el sistema debe estar en él. Si no se usa un servicio de nombres, deberá distribuir información sobre este sistema de acuerdo con la política de la sede.

- 2 **Monte la imagen del CD Software de Solaris - 1 del servidor de instalación.**

```
mount -F nfs -o ro nombre_servidor:ruta /mnt
```

*nombre\_servidor: ruta*      Son el nombre del servidor de instalación y la ruta absoluta a la imagen del disco

- 3 **Cree un directorio para la imagen de arranque.**

```
mkdir -p ruta_directorio_arranque
```

*ruta\_directorio\_arranque*      Indica el directorio donde se va a copiar el software de arranque

- 4 **Cambie al directorio `TOOLS` de la imagen del CD Software de Solaris - 1.**

```
cd /mnt/Solaris_10/Tools
```

- 5 **Copie el software de arranque en el servidor de arranque.**

```
./setup_install_server -b ruta_directorio_arranque
```

`-b`      Indica que el sistema se configura como servidor de arranque

*ruta\_directorio\_arranque*      Indica el directorio donde se va a copiar el software de arranque

---

**Nota** – El comando `setup_install_server` indica si hay espacio en el disco suficiente para las imágenes. Para determinar la cantidad de espacio en el disco disponible, use el comando `df -kl`.

---

- 6 **Cambie al directorio raíz (`/`).**

```
cd /
```

- 7 **Desmonte la imagen de instalación.**

```
umount /mnt
```

**Ejemplo 6-5** Creación de un servidor de arranque en una subred con soporte de CD

En el ejemplo siguiente se muestra cómo crear un servidor de arranque en una subred. Estos comandos copian el software de arranque desde la imagen de CD 1 de software de Solaris para plataformas SPARC a `/export/install/boot`, en el disco local del sistema.

```
mount -F nfs -o ro crystal:/export/install/boot /mnt
mkdir -p /export/install/boot
cd /mnt/Solaris_10/Tools
./setup_install_server -b /export/install/boot
cd /
umount /mnt
```

En este ejemplo, se inserta el disco y se monta automáticamente antes del comando. Después del comando, el disco se extrae.

**Más información** Continuación de la instalación

Después de configurar el servidor de arranque, debe agregar el cliente como cliente de instalación. Para obtener información acerca de cómo agregar sistemas clientes para instalarlos en la red, consulte [“Adición de sistemas para instalar desde la red con una imagen de CD” en la página 125](#).

**Véase también** Para obtener información adicional acerca del comando `setup_install_server`, consulte `install_scripts(1M)`.

## Adición de sistemas para instalar desde la red con una imagen de CD

Después de crear un servidor de instalación y, si fuera necesario, un servidor de arranque, debe configurar cada sistema que desee instalar desde la red. para que encuentre:

- Un servidor de instalación
- Un servidor de arranque, si es necesario
- El archivo `sysidcfg`, si lo usa para preconfigurar la información del sistema
- Un servidor de nombres, si usa un servicio de nombres para preconfigurar la información del sistema
- El perfil del directorio JumpStart del servidor de perfiles, si se está usando el método de instalación JumpStart personalizada

Use el siguiente procedimiento `add_install_client` para configurar servidores de instalación y clientes.

Para conocer las demás opciones de este comando, consulte la página de comando `man add_install_client(1M)`.

## ▼ Para agregar sistemas en los que se va a realizar una instalación desde la red con el comando `add_install_client (CD)`

Después de crear un servidor de instalación, debe configurar cada uno de los sistemas que desea instalar desde la red.

Use el procedimiento siguiente de `add_install_client` para configurar un cliente x86 con el fin de efectuar la instalación desde la red.

### Antes de empezar

Si tiene un servidor de arranque, compruebe que haya compartido la imagen de instalación del servidor de instalación. Consulte el procedimiento “To Create an Install Server,” [Paso 6](#).

Todos los sistemas que desee instalar necesitan de los siguientes elementos.

- Un servidor de instalación
- Un servidor de arranque, si es necesario
- El archivo `sysidcfg`, si lo usa para preconfigurar la información del sistema
- Un servidor de nombres, si usa un servicio de nombres para preconfigurar la información del sistema
- El perfil del directorio JumpStart del servidor de perfiles, si se está usando el método de instalación JumpStart personalizada

- 1 **En el servidor de instalación o el servidor de arranque, conviértase en superusuario o adopte una función equivalente.**
- 2 **Si utiliza los servicios de nombres NIS, NIS+, DNS o LDAP, compruebe que se haya suministrado al servicio correspondiente la siguiente información acerca del sistema que se va a instalar:**
  - Nombre de host
  - dirección IP
  - Dirección Ethernet

Para obtener más información acerca de los servicios de nombres, consulte la *System Administration Guide: Naming and Directory Services (DNS, NIS, and LDAP)*.

**3 Cambie al directorio `Tools` en la imagen del CD Solaris 10 11/06 en el servidor de instalación:**

```
cd /ruta_directorio_instalación/Solaris_10/Tools
```

*ruta\_directorio\_instalación*    Especifica la ruta al directorio `Tools`

**4 Agregue el cliente al archivo `/etc/ethers` del servidor de instalación.****a. En el cliente, busque la dirección `ethers`. La reasignación `/etc/ethers` se obtiene del archivo local.**

```
ifconfig -a grep ether
ether 8:0:20:b3:39:1d
```

**b. En el servidor de instalación, abra el archivo `/etc/ethers` en un editor. Agregue la dirección a la lista.****5 Configure el sistema cliente para instalar desde la red.**

```
./add_install_client -d -s servidor_instalación:ruta_directorio_instalación \
-c servidor_jumpstart:ruta_directorio_jumpstart -p servidor_sysid:ruta \
-t ruta_imagen_arranque -b "variable_arranque_red=valor" \
-e dirección_ethernet nombre_cliente grupo_plataforma
```

-d

Especifica que el cliente debe usar DHCP para obtener los parámetros de instalación de red. Si sólo utiliza la opción `-d`, el comando `add_install_client` configura la información de instalación para los sistemas cliente de la misma clase como, por ejemplo, todos los equipos de cliente SPARC. Si desea configurar la información de la instalación de un cliente específico, utilice la opción `-d` con `-e`.

Para los clientes x86, use esta opción para arrancar los sistemas de la red con el arranque de red PXE. La salida de esta opción muestra las opciones DHCP que se deben crear en el servidor DHCP.

Para obtener más información acerca de instalaciones de clase específica utilizando DHCP, consulte [“Creación de las opciones de DHCP y los macros de los parámetros de instalación de Solaris” en la página 48.](#)

-s *servidor\_instalación:ruta\_directorio\_instalación*

Especifica el nombre y la ruta del servidor de instalación.

- *servidor\_instalación* es el nombre de sistema del servidor de instalación.
- *ruta\_directorio\_instalación* es la ruta absoluta a la imagen de CD de Solaris 10 11/06

-c *servidor\_jumpstart : ruta\_directorio\_jumpstart*

Especifica un directorio JumpStart para las instalaciones JumpStart personalizadas.

*servidor\_jumpstart* es el nombre de sistema del servidor en el que se encuentra el directorio JumpStart. *ruta\_directorio\_jumpstart* es la ruta absoluta al directorio JumpStart.

-p *servidor\_sysid* : *ruta*

Indica la ruta al archivo `sysidcfg` para preconfigurar la información del sistema. *servidor\_sysid* es un nombre de sistema válido o una dirección IP del servidor donde se encuentra el archivo. *ruta* es la ruta absoluta al directorio que contiene el archivo `sysidcfg`.

-t *ruta\_imagen\_arranque*

Especifica la ruta de acceso a una imagen de arranque alternativa, por si desea utilizar una imagen de arranque distinta de la contenida en el directorio Tools de la imagen de instalación de red, CD o DVD de Solaris 10 11/06.

-b "*propiedad\_arranque= valor*"

**Sólo sistemas basados en x86:** permite configurar el valor de una variable de la propiedad de arranque que desee utilizar para arrancar el cliente desde la red. Se debe usar la opción -b con -e.

Consulte la página de comando `man eeprom(1M)` para obtener descripciones de las propiedades de arranque.

-e *dirección\_ethernet*

Especifica la dirección Ethernet del cliente que desee instalar. Esta opción permite configurar la información sobre la instalación que se utiliza para un cliente específico, incluido un archivo de arranque para dicho cliente.

El prefijo `nbp.` no se utiliza en los nombres de archivo de arranque. Por ejemplo, si especifica -e `00:07:e9:04:4a:bf` para un cliente basado en x86, este comando crea el archivo de arranque `010007E9044ABF.i86pc` en el directorio `/tftpboot`. Sin embargo, la versión Solaris 10 11/06 admite el uso de archivos de arranque heredados con el prefijo `nbp.`

Para obtener más información acerca de instalaciones específicas para cliente utilizando DHCP, consulte ["Creación de las opciones de DHCP y las macros de los parámetros de instalación de Solaris"](#) en la página 48.

*nombre\_cliente*

Es el nombre del sistema que se va a instalar desde la red. Este nombre *no* es el nombre del sistema del servidor de instalación.

*grupo\_plataforma*

Es el grupo de plataformas del sistema que se va a instalar. En "Nombres y grupos de plataformas" de *Guía de instalación de Solaris 10 11/06: planificación de la instalación y la modernización*, se incluye una lista detallada de los grupos de plataformas.

### **Ejemplo 6-6** SPARC: Adición de un cliente de instalación SPARC en un servidor de instalación SPARC si se utiliza DHCP (CD)

En el ejemplo siguiente se explica cómo agregar un cliente de instalación en el caso de utilizar DHCP para establecer los parámetros de instalación en la red. El cliente de instalación se denomina `basil` y es un sistema Ultra 5. El sistema de archivos `/export/home/cdsparc/Solaris_10/Tools` contiene el comando `add_install_client`.



Para obtener más información acerca de cómo utilizar DHCP para definir los parámetros de instalaciones en red, consulte [“Preconfiguración de la información de configuración del sistema mediante el servicio DHCP \(tareas\)”](#) en la página 47.

```
servidor_instalación_sparc# cd /export/home/cdsparc/Solaris_10/Tools
servidor_instalación_sparc# ./add_install_client -d basil sun4u
```

### Ejemplo 6-7 Adición de un cliente de instalación ubicado en la misma subred que su servidor (CD)

En el ejemplo siguiente se explica cómo agregar un cliente de instalación que se encuentra en la misma subred que el servidor de instalación. El cliente de instalación se denomina `basil` y es un sistema Ultra 5. El sistema de archivos `/export/home/cdsparc/Solaris_10/Tools` contiene el comando `add_install_client`.

```
servidor_instalación# cd /export/home/cdsparc/Solaris_10/Tools
servidor_instalación# ./add_install_client basil sun4u
```

### Ejemplo 6-8 Adición de un cliente de instalación en un servidor de arranque (CD)

En el ejemplo siguiente se muestra cómo agregar un cliente de instalación a un servidor de arranque. El cliente de instalación se denomina `rose` y es un sistema Ultra 5. Ejecute el comando en el servidor de arranque. La opción `-s` se usa para especificar un servidor de instalación denominado `rosemary`, que contiene una imagen del CD Solaris 10 11/06 en `export/home/cdsparc`.

```
servidor_arranque# cd /export/home/cdsparc/Solaris_10/Tools
servidor_arranque# ./add_install_client -s rosemary:/export/home/cdsparc rose sun4u
```

### Ejemplo 6-9 x86: Adición de un único cliente de instalación x86 en un servidor de instalación x86 si se utiliza DHCP (CD)

El cargador de arranque GRUB no utiliza el nombre de clase DHCP `SUNW.i86pc`. El ejemplo siguiente muestra cómo agregar un cliente de instalación x86 a un servidor de instalación cuando se utiliza DHCP para definir los parámetros de instalación en la red.

- La opción `-d` se usa para especificar que los clientes deben usar el protocolo DHCP para la configuración. Si se desea usar el arranque de red PXE, deberá usar el protocolo DHCP.
- La opción `-e` indica que esta instalación se produce sólo en el cliente con la dirección Ethernet `00:07:e9:04:4a:bf`.
- La opción `-s` se utiliza para especificar que los clientes se van a instalar desde el servidor de instalación denominado `rosemary`.

Este servidor contiene una imagen de DVD del sistema operativo Solaris para plataformas x86 en `/export/home/cdx86`:

```
servidor_instalación_x86# cd /export/boot/cdx86/Solaris_10/Tools
servidor_instalación_x86# ./add_install_client -d -e 00:07:e9:04:4a:bf \
-s rosemary:/export/home/cdx86 i86pc
```

Los comandos anteriores configuran el cliente con la dirección Ethernet 00:07:e9:04:4a:bf como un cliente de instalación. El archivo de arranque 010007E9044ABF.i86pc se crea en el servidor de instalación. En versiones anteriores, este archivo de arranque se denominaba nbp.010007E9044ABF.i86pc.

Para obtener más información acerca de cómo utilizar DHCP para definir los parámetros de instalaciones en red, consulte [“Preconfiguración de la información de configuración del sistema mediante el servicio DHCP \(tareas\)” en la página 47.](#)

### **Ejemplo 6–10** x86: Especificación de una consola en serie para su uso durante una instalación en red (CD)

El siguiente ejemplo muestra cómo se agrega un cliente de instalación x86 a un servidor de instalación y cómo se especifica una consola de serie para usarla durante la instalación. Este ejemplo configura el cliente de instalación del modo siguiente.

- La opción `-d` indica que el cliente está configurado para usar DHCP con el fin de ajustar los parámetros de instalación.
- La opción `-e` indica que esta instalación se produce sólo en el cliente con la dirección Ethernet 00:07:e9:04:4a:bf.
- La opción `-b` ordena al programa de instalación que utilice el puerto serie `ttya` como un dispositivo de entrada y de salida.

Agregue el cliente.

```
servidor_instalación# cd /export/boot/cdx86/Solaris_10/Tools
servidor_instalación# ./add_install_client -d -e "00:07:e9:04:4a:bf" \
-b "console=ttya" i86pc
```

Para obtener una descripción completa de las variables y valores de propiedades de arranque que puede utilizar con la opción `-b`, consulte la página de comando `man eeprom(1M)`.

### **Más información** Continuación de la instalación

Si utiliza un servidor DHCP para instalar el cliente basado en x86 mediante la red, configure el servidor DHCP y cree las opciones y macros que se muestran en la salida del comando `add_install_client -d`. Para obtener instrucciones acerca de cómo configurar un servidor DHCP que admita instalaciones de red, consulte [“Preconfiguración de la información de configuración del sistema mediante el servicio DHCP \(tareas\)” en la página 47.](#)

**Sistemas basados en x86:** Si no utiliza un servidor DHCP, deberá arrancar el sistema desde un DVD o CD local del SO Solaris, o un disquete de arranque.

**Véase también** Para obtener información adicional acerca del comando `add_install_client`, consulte `install_scripts(1M)`.

## Instalación del sistema desde la red con una imagen de CD

Una vez que haya agregado su sistema como cliente de instalación, podrá proceder a instalar el cliente desde la red. En este apartado se describen las siguientes tareas.

- Para obtener instrucciones acerca de cómo arrancar e instalar sistemas basados en SPARC mediante la red, consulte [“SPARC: Para instalar el cliente mediante la red \(CD\)” en la página 131](#).
- Para obtener instrucciones acerca de cómo arrancar e instalar sistemas basados en x86 mediante la red, consulte [“x86: Para instalar el cliente mediante la red con GRUB \(CD\)” en la página 133](#).

### ▼ SPARC: Para instalar el cliente mediante la red (CD)

#### Antes de empezar

Este procedimiento asume que ha completado las siguientes tareas.

- Ha configurado un servidor de instalación. Para obtener instrucciones acerca de cómo crear un servidor de instalación mediante un CD, consulte [“SPARC: Para crear un servidor de instalación SPARC mediante un CD SPARC o x86” en la página 104](#).
- Ha configurado un servidor de arranque o un servidor DHCP si es necesario. Si el sistema que desea instalar está en una subred diferente de la del servidor de instalación, configure un servidor de arranque o use un servidor DHCP. Para obtener instrucciones acerca de cómo configurar un servidor de arranque, consulte [“Creación de un servidor de arranque en una subred con una imagen de CD” en la página 123](#). Para obtener instrucciones sobre cómo configurar un servidor DHCP para que admita las instalaciones en red, consulte [“Preconfiguración de la información de configuración del sistema mediante el servicio DHCP \(tareas\)” en la página 47](#).
- Reunido o preconfigurado la información que necesita instalar. Puede realizar esta tarea de una o más maneras.
  - Consulte la información de “Lista de comprobación para la instalación” de *Guía de instalación de Solaris 10 11/06: planificación de la instalación y la modernización*.
  - Cree un archivo `sysidcfg`, si lo usa para preconfigurar la información del sistema. Para obtener información acerca de cómo crear un archivo `sysidcfg`, consulte [“Preconfiguración con el archivo `sysidcfg`” en la página 20](#).
  - Ha configurado un servidor de nombres si usa un servicio de nombres para preconfigurar la información del sistema. Para obtener información acerca de cómo preconfigurar la información con un servicio de nombres, consulte [“Preconfiguración con el servicio de nombres” en la página 43](#).

- Ha creado un perfil del directorio JumpStart del servidor de perfiles si está usando el método de instalación JumpStart personalizada. Para obtener información acerca de cómo configurar una instalación personalizada de JumpStart, consulte el Capítulo 3, “Preparación de instalaciones JumpStart personalizadas (tareas)” de *Guía de instalación de Solaris 10 11/06: instalaciones avanzadas y JumpStart personalizadas*.

---

**Nota** – Si desea actualizar un sistema que tenga instaladas zonas no globales, no podrá utilizar para ello una imagen de instalación de red basada en CD. Deberá crear una imagen de instalación de red mediante el DVD de Solaris. Para obtener instrucciones sobre cómo crear una imagen de instalación en red a partir de un DVD, consulte el [Capítulo 5](#).

---

### 1 Encienda en sistema cliente.

Si el sistema está actualmente en marcha, llévelo al nivel de ejecución 0.

Se muestra el indicador ok.

### 2 Arranque el sistema desde la red.

- **Para instalar con la GUI de instalación interactiva, escriba el siguiente comando.**

ok `boot net`

- **Para instalar con el instalador de texto interactivo de Solaris en una sesión de escritorio, escriba el siguiente comando.**

ok `boot net - text`

- **Para instalar con el instalador de texto interactivo de Solaris en una sesión de consola, escriba el siguiente comando.**

ok `boot net - nowin`

El sistema se arranca desde la red.

### 3 Si se le pide, responda a las preguntas de configuración del sistema.

- Si ha preconfigurado toda la información del sistema, el programa de instalación no le pedirá ningún tipo de información de configuración. Consulte el [Capítulo 2](#), para obtener más información.
- Si no ha preconfigurado toda la información del sistema, consulte “Lista de comprobación para la instalación” de *Guía de instalación de Solaris 10 11/06: planificación de la instalación y la modernización*, que le solucionará sus dudas sobre la configuración.

Si utiliza la interfaz gráfica de usuario (GUI), cuando confirme la información sobre la configuración del sistema, se mostrará un panel de bienvenida a Solaris.

- 4 Para completar la instalación, responda a cualquier pregunta adicional que se muestre.**
- Si ha preconfigurado todas las opciones de instalación, el programa de instalación no le pedirá ningún tipo de información sobre la instalación. Consulte el [Capítulo 2](#) para obtener más información.
  - Si no ha preconfigurado todas las opciones de instalación, consulte “Lista de comprobación para la instalación” de *Guía de instalación de Solaris 10 11/06: planificación de la instalación y la modernización*, que le solucionará sus dudas sobre la instalación.
  - Si está actualizando un sistema que tiene zonas no globales instaladas, siga estos pasos.
    - a. Cuando se le indique que seleccione instalación inicial o actualización, seleccione **Actualizar**. Haga clic en “Siguiente”.
    - b. Si el sistema tiene varias particiones root (/), seleccione la partición que desea actualizar en el panel **Seleccionar versión para actualizar**.  
 El programa Instalación de Solaris muestra un mensaje que indica que no puede personalizar la actualización. El programa Instalación de Solaris analiza el sistema para determinar si el sistema se puede actualizar. Se muestra el panel **Preparado para la instalación**.  
 Si el sistema sólo tiene una partición root, el programa Instalación de Solaris no le solicitará que seleccione una partición para actualizarla. La partición se selecciona automáticamente.
    - c. Si desea continuar la actualización, haga clic en **Instalar ahora** en el panel **Preparado para la actualización**.  
 El programa Instalación de Solaris comienza a actualizar el sistema.  
 Si no desea continuar con la actualización, haga clic en **Atrás** para realizar una instalación inicial.

**Véase también** Para obtener información sobre cómo completar una instalación interactiva con la interfaz gráfica de usuario de instalación de Solaris, consulte “para realizar una instalación o modernización con el programa de instalación de Solaris con GRUB” de *Guía de instalación de Solaris 10 11/06: instalaciones básicas*.

## ▼ **x86: Para instalar el cliente mediante la red con GRUB (CD)**

Los programas de instalación de Solaris para los sistemas basados en x86 utilizan el cargador de arranque GRUB. Este procedimiento describe cómo instalar un sistema basado en x86

mediante la red con el cargador de arranque GRUB. Para obtener información sobre el cargador de arranque GRUB, consulte el Capítulo 6, “Arranque basado en GRUB para la instalación de Solaris” de *Guía de instalación de Solaris 10 11/06: planificación de la instalación y la modernización*.

Para instalar el sistema mediante la red, debe configurar el sistema cliente para arrancar en red. Habilite el arranque de red en el sistema cliente usando el programa de configuración BIOS en la BIOS de sistema, la BIOS del adaptador de red o ambos. En ciertos sistemas se debe también ajustar la lista de prioridades de dispositivos de arranque antes de poder arrancar desde otros dispositivos. Consulte la documentación del fabricante para cada programa de configuración o esté atento a las instrucciones del programa de configuración que se indican durante el arranque.

### **Antes de empezar**

Este procedimiento asume que ha completado las siguientes tareas.

- Configurar un servidor de instalación. Para obtener instrucciones acerca de cómo crear un servidor de instalación mediante un CD, consulte [“x86: Para crear un servidor de instalación x86 mediante un DVD SPARC o x86” en la página 77](#).
- Configure un servidor de arranque o un servidor DHCP si es necesario. Si el sistema que desea instalar está en una subred diferente de la del servidor de instalación, configure un servidor de arranque o use un servidor DHCP. Para obtener instrucciones acerca de cómo configurar un servidor de arranque, consulte [“Creación de un servidor de arranque en una subred con imagen de DVD” en la página 83](#). Para obtener instrucciones sobre cómo configurar un servidor DHCP para que admita las instalaciones en red, consulte [“Preconfiguración de la información de configuración del sistema mediante el servicio DHCP \(tareas\)” en la página 47](#).
- Reunido o preconfigurado la información que necesita instalar. Puede realizar esta tarea de una o más maneras.
  - Consulte la información de “Lista de comprobación para la instalación” de *Guía de instalación de Solaris 10 11/06: planificación de la instalación y la modernización*.
  - Cree un archivo `sysidcfg`, si lo usa para preconfigurar la información del sistema. Para obtener información acerca de cómo crear un archivo `sysidcfg`, consulte [“Preconfiguración con el archivo `sysidcfg`” en la página 20](#).
  - Configure un servidor de nombres si usa un servicio de nombres para preconfigurar la información del sistema. Para obtener información acerca de cómo preconfigurar la información con un servicio de nombres, consulte [“Preconfiguración con el servicio de nombres” en la página 43](#).
  - Cree un perfil del directorio JumpStart del servidor de perfiles si está usando el método de instalación JumpStart personalizada. Para obtener información acerca de cómo configurar una instalación personalizada de JumpStart, consulte el Capítulo 3, “Preparación de instalaciones JumpStart personalizadas (tareas)” de *Guía de instalación de Solaris 10 11/06: instalaciones avanzadas y JumpStart personalizadas*.

Este procedimiento también asume que el sistema se puede arrancar desde la red.

---

**Nota** – Si desea actualizar un sistema que tenga instaladas zonas no globales, no podrá utilizar para ello una imagen de instalación de red basada en CD. Deberá crear una imagen de instalación de red mediante el DVD de Solaris. Para obtener instrucciones sobre cómo crear una imagen de instalación en red a partir de un DVD, consulte el [Capítulo 5](#).

---

**1 Encienda el sistema.**

**2 Escriba la combinación de teclas adecuada para acceder a la BIOS del sistema.**

Algunos adaptadores de red compatibles con PXE disponen de una función que permite el arranque PXE si se pulsa una combinación de teclas determinada en respuesta a una breve solicitud presentada durante el arranque.

**3 En la BIOS del sistema, indique al sistema que arranque desde la red.**

Consulte la documentación de hardware para obtener información sobre cómo definir la prioridad de arranque en la BIOS.

**4 Salga de la BIOS.**

El sistema se arranca desde la red. Aparece el menú de GRUB.

---

**Nota** – En función de la configuración del servidor de instalación de red, puede que el menú de GRUB que se muestre en el sistema no coincida con el ejemplo siguiente:

---

```
GNU GRUB version 0.95 (631K lower / 2095488K upper memory)
+-----+
| Solaris 10 11/06 /cdrom0 |
| |
| |
+-----+
Use the ^ and v keys to select which entry is highlighted.
Press enter to boot the selected OS, 'e' to edit the
commands before booting, or 'c' for a command-line.
```

**5 Seleccione la opción de instalación adecuada.**

- **Para instalar el SO Solaris desde la red, seleccione en el menú la entrada correspondiente de Solaris y, a continuación, pulse Intro.**

Seleccione esta entrada si desea instalar desde el servidor de instalación de red que configuró en [“x86: Para crear un servidor de instalación x86 mediante un DVD SPARC o x86” en la página 77](#).

- **Para instalar el SO Solaris desde la red con argumentos de arranque específicos, siga estos pasos.**

Si desea modificar la configuración de dispositivos durante la instalación y no estableció anteriormente dichos argumentos mediante el comando `add_install_client` como se describe en “[Para agregar sistemas donde se va a realizar una instalación desde la red con el comando add\\_install\\_client \(DVD\)](#)” en la página 86, es posible que deba definir argumentos de arranque específicos.

- a. **En el menú de GRUB, seleccione la opción de instalación que desee editar y, a continuación, pulse e.**

El menú de GRUB muestra comandos de arranque muy parecidos a los siguientes:

```
kernel /I86pc.Solaris_10/multiboot kernel/unix \
-B install_media=192.168.2.1:/export/cdrom0/boot \
module /platform/i86pc/boot_archive
```

- b. **Use las teclas de flecha para seleccionar la entrada de arranque que desea editar y pulse e.**

El comando de arranque que desea editar se muestra en la ventana de edición de GRUB.

- c. **Edite el comando escribiendo los argumentos u opciones de arranque que desea utilizar.**

La sintaxis de comando para el menú de edición de Grub es la siguiente.

```
grub edit>kernel /directorio_imagen/multiboot kernel/unix/ \
install [url|ask] -B opciones soporte_instalación=tipo_soporte
```

Para obtener información sobre los argumentos de arranque y la sintaxis de comandos, consulte la [Tabla 8-1](#).

- d. **Si desea aceptar los cambios y regresar al menú de GRUB, pulse Intro.**

Aparece el menú de GRUB. Se mostrarán las modificaciones que se hayan realizado al comando de arranque.

- e. **Para comenzar la instalación, escriba b en el menú GRUB.**

El programa de Instalación de Solaris comprueba el disco de arranque predeterminado en busca de los requisitos para instalar o modernizar el sistema. Si la Instalación de Solaris no puede detectar la configuración del sistema, le pedirá que especifique la información que falta.

Una vez completada la comprobación, aparece la pantalla de selección de instalación.

## 6 Seleccione un tipo de instalación.

La pantalla de selección de la instalación muestra las siguientes opciones.

```
Select the type of installation you want to perform:
```

```
1 Solaris Interactive
```



- 2 Custom JumpStart
- 3 Solaris Interactive Text (Desktop session)
- 4 Solaris Interactive Text (Console session)
- 5 Apply driver updates
- 6 Single user shell

Enter the number of your choice followed by the <ENTER> key.  
Alternatively, enter custom boot arguments directly.

If you wait 30 seconds without typing anything,  
an interactive installation will be started.

- **Para instalar el SO Solaris, seleccione una de las siguientes opciones.**
  - **Para realizar la instalación con la GUI de instalación de Solaris, escriba 1 y pulse Intro.**
  - **Para realizar la instalación con el instalador basado en texto interactivo en una sesión del escritorio, escriba 3 y pulse Intro.**

Seleccione este tipo de instalación para ignorar el instalador gráfico predeterminado y ejecutar el instalador basado en texto.
  - **Para realizar la instalación con el instalador basado en texto en una sesión de la consola, escriba 4 y pulse Intro.**

Seleccione este tipo de instalación para ignorar el instalador gráfico predeterminado y ejecutar el instalador basado en texto.

Si desea llevar a cabo una instalación personalizada sin supervisión de JumpStart (opción 2), consulte la *Guía de instalación de Solaris 10 11/06: instalaciones avanzadas y JumpStart personalizadas*.

Para obtener más información acerca de la interfaz gráfica de usuario de instalación de Solaris y el instalador de texto, consulte “Requisitos del sistema y recomendaciones” de *Guía de instalación de Solaris 10 11/06: planificación de la instalación y la modernización*.

El sistema configura los dispositivos y las interfaces y busca los archivos de configuración. La utilidad `kdmconfig` detecta los controladores necesarios para configurar el teclado, la pantalla y el ratón en el sistema. Se iniciará el programa de instalación. Vaya al [Paso 7](#) para continuar con la instalación.

- **Para realizar las tareas de administración de sistema antes de la instalación, elija una de las siguientes opciones.**

- **Para actualizar los controladores o instalar una actualización ITU, inserte el medio de actualización, escriba 5 y pulse Intro.**

Es posible que necesite actualizar los controladores o instalar una ITU para que el SO Solaris se ejecute en su sistema. Siga las instrucciones para la actualización de controlador o ITU para instalar la actualización.

- **Para realizar tareas de administración de sistema, escriba 6 y luego pulse Intro.**

Es posible que desee utilizar un único intérprete de comandos de usuario si necesita realizar tareas de administración de sistema en el equipo antes de la instalación. Para obtener información acerca de las tareas de administración del sistema que puede realizar antes de la instalación, consulte la *System Administration Guide: Basic Administration*.

Tras realizar estas tareas de administración de sistema, se mostrará la lista de opciones anterior. Seleccione la opción adecuada para continuar la instalación.

## **7 Si se le pide, responda a las preguntas de configuración del sistema.**

- Si ha preconfigurado toda la información del sistema, el programa de instalación no le pedirá ningún tipo de información de configuración. Consulte el [Capítulo 2](#) para obtener más información.
- Si no ha preconfigurado toda la información del sistema, consulte “Lista de comprobación para la instalación” de *Guía de instalación de Solaris 10 11/06: planificación de la instalación y la modernización*, que le solucionará sus dudas sobre la configuración.

Si utiliza la interfaz gráfica de usuario de instalación, cuando confirme la información de configuración del sistema, se mostrará el panel de bienvenida de Solaris.

## **8 Para completar la instalación, responda a cualquier pregunta adicional que se muestre.**

- Si ha preconfigurado todas las opciones de instalación, el programa de instalación no le pedirá ningún tipo de información sobre la instalación. Consulte el [Capítulo 2](#) para obtener más información.
- Si no ha preconfigurado todas las opciones de instalación, consulte “Lista de comprobación para la instalación” de *Guía de instalación de Solaris 10 11/06: planificación de la instalación y la modernización*, que le solucionará sus dudas sobre la instalación.
- Si está actualizando un sistema que tiene zonas no globales instaladas, siga estos pasos.
  - a. Cuando se le indique que seleccione instalación inicial o actualización, seleccione **Actualizar**. Haga clic en **"Siguiente"**.

- b. Si el sistema tiene varias particiones root (/), seleccione la partición que desea actualizar en el panel Seleccionar versión para actualizar.**

El programa Instalación de Solaris muestra un mensaje que indica que no puede personalizar la actualización. El programa Instalación de Solaris analiza el sistema para determinar si el sistema se puede actualizar. Se muestra el panel Preparado para la instalación.

Si el sistema sólo tiene una partición root, el programa Instalación de Solaris no le solicitará que seleccione una partición para actualizarla. La partición se selecciona automáticamente.

- c. Si desea continuar la actualización, haga clic en Instalar ahora en el panel Preparado para la actualización.**

El programa Instalación de Solaris comienza a actualizar el sistema.

Si no desea continuar con la actualización, haga clic en Atrás para realizar una instalación inicial.

- 9 Después de que el sistema arranque y se instale en la red, ordene al sistema que arranque desde la unidad de disco en los arranques posteriores.**

#### **Más información** Pasos siguientes

Si instala varios sistemas operativos en el equipo, deberá indicarle al cargador de arranque GRUB que reconozca estos sistemas operativos para que arranque. Para obtener más información, consulte “Modifying the Solaris Boot Behavior by Editing the GRUB Menu” de *System Administration Guide: Basic Administration*.

**Véase también** Para obtener información sobre cómo completar una instalación interactiva con la interfaz gráfica de usuario de instalación de Solaris, consulte “para realizar una instalación o modernización con el programa de instalación de Solaris con GRUB” de *Guía de instalación de Solaris 10 11/06: instalaciones básicas*.



## Instalación en una red (ejemplos)

---

En este capítulo se incluyen ejemplos que muestran cómo utilizar el DVD o el CD para instalar el sistema operativo Solaris en la red.

Todos los ejemplos de este capítulo cumplen las condiciones siguientes.

- El servidor de instalación
  - Es una imagen de instalación de red.
  - Ejecuta Solaris 10 11/06 SO.
  - Forma parte de la red y el servicio de nombres de la sede.
- El usuario ya ha recopilado o preconfigurado la información que se necesita para realizar la instalación. Para obtener más información, consulte el Capítulo 5, “Recopilación de información antes de instalar o modernizar (planificación)” de *Guía de instalación de Solaris 10 11/06: planificación de la instalación y la modernización*.

## Instalación de red en la misma subred (ejemplos)

Este apartado incluye los ejemplos siguientes.

- [Ejemplo 7-1: SPARC: instalación en la misma subred \(con DVD\)](#)
- [Ejemplo 7-2: SPARC: instalación en la misma subred \(con CD\)](#)
- [Ejemplo 7-3: x86: instalación en la misma subred \(con DVD\)](#)
- [Ejemplo 7-4: x86: instalación en la misma subred \(con CD\)](#)

### EJEMPLO 7-1 SPARC: instalación mediante la misma subred (con DVD)

Este ejemplo crea un servidor de instalación SPARC con un DVD SPARC.

Este ejemplo cumple las condiciones siguientes:

- El cliente de instalación se encuentra en la misma subred que el servidor de instalación.
- La instalación de red utiliza una interfaz gráfica de usuario (GUI) en una sesión de escritorio.
- En el [Capítulo 7](#) se enumeran las condiciones generales de este ejemplo.

#### 1. Cree y configure un servidor de instalación SPARC.

Este ejemplo crea un servidor de instalación copiando el DVD de Solaris en el directorio `/export/home/dvdsparc` del servidor de instalación.

- a. Inserte el DVD de Solaris en la unidad del sistema SPARC.
- b. Utilice el comando siguiente para crear un directorio que incluirá la imagen del DVD. Este comando también cambia al directorio `Tools` del disco montado. A continuación, el comando copia la imagen del DVD de la unidad en el disco duro del servidor de instalación.

```
mkdir -p /export/home/dvdsparc
cd /cdrom/cdrom0/s0/Solaris_10/Tools
./setup_install_server /export/home/dvdsparc
```

#### 2. Instale el sistema con una imagen de instalación de red.

En este ejemplo, se instala mediante la interfaz gráfica de usuario de instalación interactiva de Solaris.

- a. Arranque el sistema desde la red.
- b. Para instalar con la GUI de instalación interactiva, escriba el siguiente comando.

```
ok bootnet - install
```

El sistema se instala desde la red.

- c. Si se le pide, responda a las preguntas de configuración del sistema. Si ha preconfigurado toda la información del sistema, el programa de instalación no le pedirá ningún tipo de información de configuración.

Una vez que haya confirmado la información de configuración del sistema, aparecerá el panel de bienvenida de Solaris. La instalación se habrá completado.

Para obtener información más detallada sobre los procedimientos de instalación de red que se siguen en este ejemplo, consulte el [Capítulo 5](#).

**EJEMPLO 7-2 SPARC: Instalación mediante la misma subred (con CD)**

Este ejemplo crea un servidor de instalación SPARC con un CD SPARC.

Este ejemplo cumple las condiciones siguientes:

- El cliente de instalación se encuentra en la misma subred que el servidor de instalación.
- La instalación de red utiliza una interfaz gráfica de usuario (GUI) en una sesión de escritorio.
- En el [Capítulo 7](#) se enumeran las condiciones generales de este ejemplo.

**1. Cree y configure un servidor de instalación SPARC.**

El ejemplo siguiente explica cómo crear un servidor de instalación copiando el CD en el directorio `/export/home/cdsparc` del servidor de instalación.

- a. Inserte el CD 1 de software de Solaris para plataformas SPARC en la unidad de CD-ROM del sistema.
- b. Utilice el comando siguiente para crear un directorio para la imagen del CD. Este comando también cambia al directorio `Tools` del disco montado y copia la imagen del CD en el disco duro del servidor de instalación.

```
mkdir -p /export/home/cdsparc
cd /cdrom/cdrom0/s0/Solaris_10/Tools
./setup_install_server /export/home/cdsparc
cd /
```

**2. Agregue los sistemas que se van a instalar a través de la red.**

- a. Inserte el CD 2 de software de Solaris para plataformas SPARC en la unidad de CD-ROM.
- b. Utilice el comando siguiente: Este comando cambia al directorio `Tools` del CD montado. El comando copia el CD de la unidad de CD-ROM en el disco duro del servidor de instalación. A continuación, el comando cambia al directorio raíz (`/`).

```
cd /cdrom/cdrom0/s0/Solaris_10/Tools
./add_to_install_server /export/home/cdsparc
cd /
```

- c. Repita los comandos anteriores para cada CD de software Solaris que desee instalar.
- d. Inserte el CD de idiomas de Solaris 10 para plataformas SPARC en la unidad de CD-ROM.

```
cd /cdrom/cdrom0/s0/Solaris_10/Tools
./add_to_install_server /export/home/cdsparc
```

**3. Instale el sistema con una imagen de instalación de red.**

- a. Arranque el sistema desde la red.

**EJEMPLO 7-2 SPARC: Instalación mediante la misma subred (con CD)** *(Continuación)*

- b. Para instalar con la GUI de instalación interactiva, escriba el siguiente comando.

```
ok boot net
```

El sistema se instala desde la red.

- c. Si se le pide, responda a las preguntas de configuración del sistema.

Una vez que haya confirmado la información de configuración del sistema, aparecerá el panel de bienvenida de Solaris. La instalación se habrá completado.

Para obtener información más detallada sobre los procedimientos de instalación de red que se siguen en este ejemplo, consulte el [Capítulo 6](#).

**EJEMPLO 7-3 x86: instalación mediante la misma subred (con DVD)**

Este ejemplo crea un servidor de instalación x86 con un DVD x86.

Este ejemplo cumple las condiciones siguientes:

- El cliente de instalación se encuentra en la misma subred que el servidor de instalación.
- La instalación de red utiliza una interfaz gráfica de usuario (GUI) en una sesión de escritorio.
- En el [Capítulo 7](#) se enumeran las condiciones generales de este ejemplo.

**1. Cree y configure un servidor de instalación x86.**

Los ejemplos siguientes muestran cómo crear un servidor de instalación x86 copiando el DVD del sistema operativo Solaris para plataformas x86 en el directorio `/export/home/dvdx86` del servidor de instalación.

- a. Inserte el DVD de Solaris en la unidad de CD-ROM.
- b. Utilice el comando siguiente: Este comando crea un directorio que incluirá la imagen de arranque. A continuación, este comando cambia al directorio `Tools` del disco montado. Asimismo, el comando copia el disco de la unidad en el disco duro del servidor de instalación mediante el comando `setup_install_server`:

```
mkdir -p /export/home/dvdx86
cd /cdrom/cdrom0/Solaris_10/Tools
./setup_install_server /export/home/dvdx86
```

- c. Agregue la ruta siguiente al archivo `/etc/dfs/dfstab`:

```
share -F nfs -o ro,anon=0 -d "install server directory" /export/home/dvdx86
```

- d. Compruebe si el daemon `nfsd` está en línea. Si no está en línea, inícielo y compártalo.



**EJEMPLO 7-3 x86: instalación mediante la misma subred (con DVD)** (Continuación)

```
svcs -l svc:/network/nfs/server:default
svcadm enable svc:/network/nfs/server
shareall
cd /
```

---

**Nota** – Si el servidor de instalación está ejecutando Solaris 9 SO, o una versión compatible, escriba el siguiente comando.

```
ps -ef | grep nfsd
```

En el caso de esta versión antigua, si se ejecuta el daemon `nfsd`, debe continuar con el paso siguiente. Si no se ejecuta el daemon `nfsd`, debe iniciarlo.

```
/etc/init.d/nfs.server start
```

---

## 2. Agregue los sistemas que se van a instalar a través de la red.

El sistema de archivos `/export/home/dvdx86/` contiene el comando `add_install_client`. El cliente de instalación se denomina `basil` y es un sistema x86.

- a. Añada el cliente al archivo `/etc/ethers` del servidor de instalación.

En el cliente, busque la dirección `ethers`. La reasignación `/etc/ethers` se obtiene del archivo local.

```
ifconfig -a grep ether
ether 8:0:20:b3:39:1d
```

En el servidor de instalación, abra el archivo `/etc/ethers` en un editor. Agregue la dirección a la lista.

- b. Utilice el comando siguiente: Este comando cambia al directorio `Tools` de la imagen del DVD de Solaris. A continuación, este comando configura el sistema cliente para que pueda instalarse desde la red.

```
servidor_instalación# cd /export/home/dvdx86/Solaris_10/Tools
servidor_instalación# ./add_install_client basil i86pc
```

## 3. Instale el sistema con una imagen de instalación de red.

Los programas de instalación de Solaris para los sistemas basados en x86 utilizan el cargador de arranque GRUB. Este ejemplo instala un sistema basado en x86 mediante la red con el cargador de arranque GRUB.

- a. En la BIOS del sistema, indique al sistema que arranque desde la red.

Cuando salga de la BIOS, el sistema se instalará desde la red. Aparece el menú de GRUB.

**EJEMPLO 7-3 x86: instalación mediante la misma subred (con DVD)** (Continuación)

- b. Para instalar el SO Solaris desde la red, seleccione en el menú la entrada correspondiente de Solaris y, a continuación, pulse Intro.  
Aparece la pantalla de selección de la instalación.
- c. Para realizar la instalación mediante la interfaz gráfica de usuario de instalación interactiva de Solaris, escriba 1 y pulse Intro.  
Se iniciará el programa de instalación.
- d. Si se le pide, responda a las preguntas de configuración del sistema.  
Una vez que haya confirmado la información de configuración del sistema, aparecerá el panel de bienvenida de Solaris.  
Después de que el sistema arranque y se instale en la red, ordene al sistema que arranque desde la unidad de disco en los arranques posteriores.

Para obtener más información, consulte las siguientes referencias.

| Procedimiento                                                                                                                          | Referencia                                                                                                                                                                  |
|----------------------------------------------------------------------------------------------------------------------------------------|-----------------------------------------------------------------------------------------------------------------------------------------------------------------------------|
| Para obtener una descripción mas detallada sobre los procedimientos de instalación en red que se utilizan en este ejemplo              | <a href="#">Capítulo 5</a>                                                                                                                                                  |
| Para obtener información sobre cómo completar una instalación interactiva con la interfaz gráfica de usuario de instalación de Solaris | “para realizar una instalación o modernización con el programa de instalación de Solaris con GRUB” de <i>Guía de instalación de Solaris 10 11/06: instalaciones básicas</i> |
| Para obtener información general sobre el cargador de arranque GRUB                                                                    | Capítulo 6, “Arranque basado en GRUB para la instalación de Solaris” de <i>Guía de instalación de Solaris 10 11/06: planificación de la instalación y la modernización</i>  |

**EJEMPLO 7-4 x86: Instalación mediante la misma subred (con CD)**

Este ejemplo crea un servidor de instalación x86 con un CD x86.

Este ejemplo cumple las condiciones siguientes:

- El cliente de instalación se encuentra en la misma subred que el servidor de instalación.
- La instalación de red utiliza una interfaz gráfica de usuario (GUI) en una sesión de escritorio.
- En el [Capítulo 7](#) se enumeran las condiciones generales de este ejemplo.

**1. Cree y configure un servidor de instalación x86.**

**EJEMPLO 7-4 x86: Instalación mediante la misma subred (con CD)** (Continuación)

Mediante el procedimiento siguiente se crea un servidor de instalación copiando los siguientes CD en el directorio `/export/home/cdx86` del servidor de instalación.

- a. Inserte el CD Software de Solaris - 1 en la unidad del sistema.
- b. Utilice el comando siguiente: Este comando crea un directorio para la imagen del CD y cambia al directorio `Tools` del disco montado. Este comando copia la imagen del CD en el disco duro del servidor de instalación.

```
mkdir -p /export/home/dvdx86
cd /cdrom/cdrom0/Solaris_10/Tools
./setup_install_server /export/home/cdx86
```

- c. Inserte el CD Software de Solaris - 2 en la unidad del CD-ROM del sistema.
- d. Utilice el comando siguiente: Este comando cambia al directorio `Tools` del CD montado. A continuación, el comando copia el CD de la unidad de CD-ROM en el disco duro del servidor de instalación y cambia al directorio raíz (`/`).

```
cd /cdrom/cdrom0/Solaris_10/Tools
./add_to_install_server /export/home/cdx86
cd /
```

- e. Repita los comandos anteriores para cada CD de software Solaris que desee instalar.
- f. Inserte el CD de idiomas de Solaris en la unidad de CD-ROM del sistema.
- g. Utilice el comando siguiente: Este comando cambia al directorio `Tools` del CD montado. El comando copia el CD de la unidad de CD-ROM en el disco duro del servidor de instalación.

```
cd /cdrom/cdrom0/Solaris_10/Tools
./add_to_install_server /export/home/cdx86
```

## 2. Agregue los sistemas que se van a instalar a través de la red.

En este ejemplo, el cliente de instalación se denomina `basil` y es un sistema x86. El sistema de archivos `/export/home/cdx86/Solaris_10/Tools` contiene el comando `add_install_client`.

- a. Añada el cliente al archivo `/etc/ethers` del servidor de instalación. En el cliente, busque la dirección `ethers`. La reasignación `/etc/ethers` se obtiene del archivo local.

```
ifconfig -a grep ether
ether 8:0:20:b3:39:1d
```

- b. En el servidor de instalación, abra el archivo `/etc/ethers` en un editor. Agregue la dirección a la lista.

**EJEMPLO 7-4 x86: Instalación mediante la misma subred (con CD)** (Continuación)

- c. Utilice el comando siguiente: Este comando cambia al directorio Tools en la imagen del CD Solaris 10 11/06 del servidor de instalación. A continuación, este comando agrega el sistema cliente para instalarlo desde la red.

```
servidor_instalación# cd /export/home/cdx86/Solaris_10/Tools
servidor_instalación# ./add_install_client basil i86pc
```

**3. Instale el sistema con una imagen de instalación de red.**

Este procedimiento describe cómo instalar un sistema basado en x86 mediante la red con el cargador de arranque GRUB.

- a. En la BIOS del sistema, indique al sistema que arranque desde la red.  
Cuando salga de la BIOS, el sistema se instalará desde la red. Aparece el menú de GRUB.
- b. Para instalar el SO Solaris desde la red, seleccione en el menú la entrada correspondiente de Solaris y, a continuación, pulse Intro.  
Aparece la pantalla de selección de la instalación.
- c. Para realizar la instalación mediante la interfaz gráfica de usuario de instalación interactiva de Solaris, escriba 1 y pulse Intro.  
Se iniciará el programa de instalación.
- d. Si se le pide, responda a las preguntas de configuración del sistema.  
Una vez que haya confirmado la información de configuración del sistema, aparecerá el panel de bienvenida de Solaris.
- e. Después de que el sistema arranque y se instale en la red, ordene al sistema que arranque desde la unidad de disco en los arranques posteriores.

Para obtener más información, consulte las referencias siguientes.

| Procedimiento                                                                                                                          | Referencia                                                                                                                                                                  |
|----------------------------------------------------------------------------------------------------------------------------------------|-----------------------------------------------------------------------------------------------------------------------------------------------------------------------------|
| Para obtener una descripción mas detallada sobre los procedimientos de instalación en red que se utilizan en este ejemplo              | Capítulo 6                                                                                                                                                                  |
| Para obtener información sobre cómo completar una instalación interactiva con la interfaz gráfica de usuario de instalación de Solaris | “para realizar una instalación o modernización con el programa de instalación de Solaris con GRUB” de <i>Guía de instalación de Solaris 10 11/06: instalaciones básicas</i> |
| Para obtener información general sobre el cargador de arranque GRUB                                                                    | Capítulo 6, “Arranque basado en GRUB para la instalación de Solaris” de <i>Guía de instalación de Solaris 10 11/06: planificación de la instalación y la modernización</i>  |





# Instalación desde la red (referencia de comandos)

---

Este capítulo presenta una lista de los comandos que se utilizan para configurar las instalaciones en red. Este capítulo incluye los siguientes temas:

- “Comandos de instalación en red” en la página 151
- “x86: Comandos del menú de GRUB para la instalación” en la página 152

## Comandos de instalación en red

Esta tabla muestra los comandos que se utilizan para instalar el software de Solaris mediante la red. También se especifica a qué plataforma se aplican los comandos.

| Comando                                           | Plataforma | Descripción                                                                                                                                                                                                                                                                |
|---------------------------------------------------|------------|----------------------------------------------------------------------------------------------------------------------------------------------------------------------------------------------------------------------------------------------------------------------------|
| <code>add_install_client</code>                   | Todos      | Comando que agrega a un servidor de instalación o de arranque información de instalación en red acerca de un sistema. Para obtener más información, consulte la página de comando <code>man add_install_client(1M)</code> .                                                |
| <code>setup_install_server</code>                 | Todos      | Secuencia que copia los DVD o CD de Solaris 10 11/06 en un disco local del servidor de instalación o que copia el software de arranque en un servidor de arranque. Para obtener más información, consulte la página de comando <code>man setup_install_server(1M)</code> . |
| (sólo para CD) <code>add_to_install_server</code> | Todos      | Secuencia que copia paquetes adicionales dentro de un árbol de producto del CD en el disco local de un servidor de instalación existente. La página de comando <code>man add_to_install_server(1M)</code> contiene más información.                                        |
| <code>mount</code>                                | Todos      | Comando que permite montar sistemas de archivos y muestra sistemas de archivos montados, incluidos los del DVD de Solaris o los de software Solaris y CD de idiomas de Solaris. La página de comando <code>man mount(1M)</code> contiene más información.                  |

| Comando                                         | Plataforma | Descripción                                                                                                                                                                                                                                                                                                                                                                                                                                                                                                                                                                                                                                                                                                                                                                      |
|-------------------------------------------------|------------|----------------------------------------------------------------------------------------------------------------------------------------------------------------------------------------------------------------------------------------------------------------------------------------------------------------------------------------------------------------------------------------------------------------------------------------------------------------------------------------------------------------------------------------------------------------------------------------------------------------------------------------------------------------------------------------------------------------------------------------------------------------------------------|
| <code>showmount -e</code>                       | Todos      | Comando que enumera todos los sistemas de archivos compartidos situados en un sistema remoto. La página de comando <code>man showmount(1M)</code> contiene más información.                                                                                                                                                                                                                                                                                                                                                                                                                                                                                                                                                                                                      |
| <code>uname -i</code>                           | Todos      | Comando para determinar el nombre de plataforma de un sistema, por ejemplo, SUNW,Ultra-5_10 o i86pc. Es posible que necesite el nombre de la plataforma del sistema al instalar el software de Solaris. La página de comando <code>man uname(1)</code> contiene más información.                                                                                                                                                                                                                                                                                                                                                                                                                                                                                                 |
| <code>patchadd -C imagen_instalación_red</code> | Todos      | Comando para agregar modificaciones a los archivos que están situados en la minirroot, <code>Solaris_10 /Tools/Boot</code> , de una imagen de instalación en red de un DVD o CD que haya creado <code>setup_install_server</code> . Esta prestación permite modificar comandos de instalación de Solaris y otros comandos específicos de la minirraíz. <code>imagen_instalación_red</code> es el nombre de la ruta absoluta de la imagen de instalación de red. Para obtener más información, consulte la página de comando <code>man patchadd(1M)</code> .<br><br><b>Precaución</b> – Si decide utilizar el comando <code>patchadd -C</code> , lea primero las instrucciones README de la modificación o póngase en contacto con la oficina de asistencia técnica local de Sun. |
| <code>reset</code>                              | SPARC      | Comando de PROM de Open Boot para reiniciar el sistema y reorganizar el equipo. Asimismo, si arranca y ve una serie de mensajes de error sobre interrupciones E/S, pulse las teclas Stop y A al mismo tiempo y después escriba <code>reset</code> en los indicadores <code>ok</code> o <code>&gt;</code> de la PROM.                                                                                                                                                                                                                                                                                                                                                                                                                                                             |
| <code>banner</code>                             | SPARC      | Comando de PROM de Open Boot que muestra información del sistema, como el nombre del modelo, la dirección Ethernet y la cantidad de memoria instalada. Este comando sólo puede ejecutarse en el indicador <code>ok</code> o <code>&gt;</code> de la PROM.                                                                                                                                                                                                                                                                                                                                                                                                                                                                                                                        |

## x86: Comandos del menú de GRUB para la instalación

Puede personalizar la instalación y el arranque de red del sistema editando los comandos del menú de GRUB. Esta sección describe varios comandos y argumentos que se pueden insertar en los comandos del menú de GRUB.

En dicho menú, si escribe `b` en el indicador del sistema, podrá tener acceso a la línea de comandos de GRUB. Aparecerá una línea de comandos parecida a la siguiente.

```
kernel /Solaris_10_x86/multiboot kernel/unix
-B install_media=192.168.2.1:/export/cdrom0/boot
module /platform/i86pc/boot_archive
```

Si lo desea, puede editar esta línea de comandos para personalizar el arranque y la instalación. La lista siguiente describe varios comandos habituales que pueden resultarle útiles. Para obtener



---

una lista completa de los argumentos de arranque que se pueden utilizar con la opción `-B`, consulte la página del comando `man eeeprom(1M)`.

**TABLA 8-1** x86: Comandos y opciones del menú de GRUB

| Comando/Opción       | Descripción y ejemplos                                                                                                                                                                                                                                                                            |
|----------------------|---------------------------------------------------------------------------------------------------------------------------------------------------------------------------------------------------------------------------------------------------------------------------------------------------|
| <code>install</code> | Inserte esta opción delante de <code>-B</code> para realizar una instalación de JumpStart personalizada.<br><br><code>kernel /Solaris_10_x86/multiboot <b>install</b></code><br><code>-B install_media=192.168.2.1:/export/cdrom0/boot</code><br><code>module /platform/i86pc/boot_archive</code> |

TABLA 8-1 x86: Comandos y opciones del menú de GRUB (Continuación)

| Comando/Opción       | Descripción y ejemplos                                                                                                                                                                                                                                                                                                                                                                                                                                                                                                                                                                                                                                                                                                                                                                                                                                                                                                                                                                                                                                                                                                                                                                                                                                                                                                                                                                                                                                                                                                                                                                                                                                                                                                                                                                                                                                                                                                                                                                                                                                                                                                                                                                                                                                                                                                                                                                                                                                                                                                                                                                                                                                                                                                                                  |
|----------------------|---------------------------------------------------------------------------------------------------------------------------------------------------------------------------------------------------------------------------------------------------------------------------------------------------------------------------------------------------------------------------------------------------------------------------------------------------------------------------------------------------------------------------------------------------------------------------------------------------------------------------------------------------------------------------------------------------------------------------------------------------------------------------------------------------------------------------------------------------------------------------------------------------------------------------------------------------------------------------------------------------------------------------------------------------------------------------------------------------------------------------------------------------------------------------------------------------------------------------------------------------------------------------------------------------------------------------------------------------------------------------------------------------------------------------------------------------------------------------------------------------------------------------------------------------------------------------------------------------------------------------------------------------------------------------------------------------------------------------------------------------------------------------------------------------------------------------------------------------------------------------------------------------------------------------------------------------------------------------------------------------------------------------------------------------------------------------------------------------------------------------------------------------------------------------------------------------------------------------------------------------------------------------------------------------------------------------------------------------------------------------------------------------------------------------------------------------------------------------------------------------------------------------------------------------------------------------------------------------------------------------------------------------------------------------------------------------------------------------------------------------------|
| <code>url ask</code> | <p data-bbox="385 234 1269 286">Especifica la ubicación de los archivos JumpStart personalizados o le pide la ubicación. Inserte cualquiera de estas opciones con el comando <code>install</code>.</p> <ul style="list-style-type: none"> <li data-bbox="385 295 1269 355">■ <code>url</code> - Especifica la ruta de los archivos. Puede especificar un URL para archivos que estén situados en las ubicaciones siguientes: <ul style="list-style-type: none"> <li data-bbox="385 364 1269 399">■ Disco duro local <pre data-bbox="456 407 971 442">file://ruta_dir_jumpstart/archivo_config_comprimido</pre> <p data-bbox="456 442 585 468">Por ejemplo:</p> <pre data-bbox="456 486 985 598">kernel /Solaris_10_x86/multiboot <b>install</b> <b>file://jumpstart/config.tar</b> -B install_media=192.168.2.1:/export/cdrom0/boot module /platform/i86pc/boot_archive</pre> </li> <li data-bbox="385 607 1269 642">■ Servidor NFS <pre data-bbox="456 651 1242 685">nfs://nombre_servidor:dirección_IP/ruta_dir_jumpstart/archivo_config_comprimido</pre> <p data-bbox="456 685 585 711">Por ejemplo:</p> <pre data-bbox="456 729 985 841">kernel /Solaris_10_x86/multiboot <b>install</b> <b>myserver:192.168.2.1/jumpstart/config.tar</b> -B install_media=192.168.2.1:/export/cdrom0/boot module /platform/i86pc/boot_archive</pre> </li> <li data-bbox="385 850 1269 885">■ Servidor HTTP <pre data-bbox="456 894 999 954">http://nombre_servidor:dirección_IP/ruta_dir_jumpstart/ archivo_config_comprimido&amp;info_proxy</pre> <ul style="list-style-type: none"> <li data-bbox="385 963 1269 1067">■ Si ha situado un archivo <code>sysidcfg</code> en el archivo de configuración comprimido, debe especificar la dirección IP del servidor que contiene el archivo, como se muestra en el ejemplo siguiente: <pre data-bbox="456 1076 1028 1189">kernel /Solaris_10_x86/multiboot <b>install</b> <b>http://192.168.2.1/jumpstart/config.tar</b> -B install_media=192.168.2.1:/export/cdrom0/boot module /platform/i86pc/boot_archive</pre> </li> <li data-bbox="385 1197 1269 1362">■ Si ha guardado la configuración comprimida en un servidor HTTP que está detrás de un cortafuegos, debe usar un especificador de delegado durante el arranque. No es necesario que especifique la dirección IP del servidor que contiene el archivo. Pero debe especificar la dirección IP del servidor delegado, como se muestra en el ejemplo siguiente: <pre data-bbox="456 1371 1170 1484">kernel /Solaris_10_x86/multiboot <b>install</b> <b>http://www.shadow.com/jumpstart/config.tar&amp;proxy=131.141.6.151</b> -B install_media=192.168.2.1:/export/cdrom0/boot module /platform/i86pc/boot_archive</pre> </li> </ul> </li> </ul> </li></ul> |

TABLA 8-1 x86: Comandos y opciones del menú de GRUB (Continuación)

| Comando/Opción                       | Descripción y ejemplos                                                                                                                                                                                                                                                                                                                                                                                                                                                                                                                                                                                                                                                                                                                                                                                                                                                                                                                                                                                                                                                                 |
|--------------------------------------|----------------------------------------------------------------------------------------------------------------------------------------------------------------------------------------------------------------------------------------------------------------------------------------------------------------------------------------------------------------------------------------------------------------------------------------------------------------------------------------------------------------------------------------------------------------------------------------------------------------------------------------------------------------------------------------------------------------------------------------------------------------------------------------------------------------------------------------------------------------------------------------------------------------------------------------------------------------------------------------------------------------------------------------------------------------------------------------|
| <code>url ask</code> (continúa)      | <ul style="list-style-type: none"> <li>ask: cuando se utiliza con el comando <code>install</code>, especifica que el programa de instalación debe solicitar que escriba la ubicación del archivo de configuración comprimido después de reiniciar el sistema y establecer conexión con la red. Si utiliza esta opción, no podrá realizar una instalación JumpStart totalmente automática.</li> </ul> <p>Si pulsa Intro y hace caso omiso de la petición, el programa de instalación de Solaris configura interactivamente los parámetros de la red. A continuación, el programa de instalación le solicita la ubicación del archivo de configuración comprimido.</p> <p>En el ejemplo siguiente, se realiza una instalación de JumpStart personalizada y se arranca mediante una imagen de instalación de red. Cuando el sistema se conecte a la red, se solicitará que especifique la ubicación del archivo de configuración.</p> <pre>kernel /Solaris_10_x86/multiboot <b>install ask</b> -B install_media=192.168.2.1:/export/cdrom0/boot module /platform/i86pc/boot_archive</pre> |
| <code>dhcp</code>                    | <p>Inserte esta opción delante de <code>-B</code> para indicar a los programas de instalación que utilicen un servidor DHCP para obtener la información de instalación en red necesaria para arrancar el sistema. Si no especifica un servidor DHCP escribiendo <code>dhcp</code>, el sistema usa el archivo <code>/etc/bootparams</code> o la base de datos <code>bootparams</code> del servicio de nombres. Por ejemplo, si deseara conservar una dirección IP estática, no especificaría <code>dhcp</code>.</p> <pre>kernel /Solaris_10_x86/multiboot <b>dhcp</b> -B install_media=192.168.2.1:/export/cdrom0/boot module /platform/i86pc/boot_archive</pre>                                                                                                                                                                                                                                                                                                                                                                                                                        |
| <code>- text</code>                  | <p>Inserte esta opción delante de <code>-B</code> para realizar una instalación basada en texto en una sesión de escritorio.</p> <pre>kernel /Solaris_10_x86/multiboot <b>- text</b> -B install_media=192.168.2.1:/export/cdrom0/boot module /platform/i86pc/boot_archive</pre>                                                                                                                                                                                                                                                                                                                                                                                                                                                                                                                                                                                                                                                                                                                                                                                                        |
| <code>- nowin</code>                 | <p>Inserte esta opción delante de <code>-B</code> para realizar una instalación basada en texto en una sesión de consola.</p> <pre>kernel /Solaris_10_x86/multiboot <b>- nowin</b> -B install_media=192.168.2.1:/export/cdrom0/boot module /platform/i86pc/boot_archive</pre>                                                                                                                                                                                                                                                                                                                                                                                                                                                                                                                                                                                                                                                                                                                                                                                                          |
| <code>"console=consola_serie"</code> | <p>Utilice este argumento con la opción <code>-B</code> para indicar al sistema que utilice una consola de serie; por ejemplo, <code>ttya</code> (COM1) o <code>ttyb</code> (COM2).</p> <pre>kernel /Solaris_10_x86/multiboot <b>-B "console=ttya"</b> install_media=192.168.2.1:/export/cdrom0/boot module /platform/i86pc/boot_archive</pre>                                                                                                                                                                                                                                                                                                                                                                                                                                                                                                                                                                                                                                                                                                                                         |

TABLA 8-1 x86: Comandos y opciones del menú de GRUB (Continuación)

| Comando/Opción              | Descripción y ejemplos                                                                                                                                                                                                                                                                                                                                                      |
|-----------------------------|-----------------------------------------------------------------------------------------------------------------------------------------------------------------------------------------------------------------------------------------------------------------------------------------------------------------------------------------------------------------------------|
| "ata-dma-enable=[0 1]"      | <p>Utilice este argumento con la opción -B para activar o desactivar los dispositivos Advanced Technology Attachment (ATA), Integrated Drive Electronics (IDE) o Direct Memory Access (DMA) durante la instalación.</p> <pre>kernel /Solaris_10_x86/multiboot -B "ata-dma-enable=0" install_media=192.168.2.1:/export/cdrom0/boot module /platform/i86pc/boot_archive</pre> |
| "acpi-enum=[0 1]"           | <p>Utilice este argumento con la opción -B para activar o desactivar la administración de energía Advanced Configuration and Power Interface (ACPI).</p> <pre>kernel /Solaris_10_x86/multiboot -B "acpi-enum=0" install_media=192.168.2.1:/export/cdrom0/boot module /platform/i86pc/boot_archive</pre>                                                                     |
| "acpi-cd-dma-enabled=[0 1]" | <p>Utilice este argumento con la opción -B si desea activar o desactivar DMA para las unidades de CD o DVD durante la instalación.</p> <pre>kernel /Solaris_10_x86/multiboot -B "acpi-cd-dma-enabled=0" install_media=192.168.2.1:/export/cdrom0/boot module /platform/i86pc/boot_archive</pre>                                                                             |

## P A R T E I I I

# Instalación mediante una red de área amplia

Esta parte describe cómo se usa un método de instalación de arranque mediante una red de área amplia (WAN) para instalar un sistema a través de una red de este tipo.



## Arranque WAN (información general)

---

En este capítulo se ofrece una información general del método de instalación mediante arranque WAN. En él se tratan los siguientes temas.

- “¿Qué es el arranque WAN?” en la página 159
- “Cuándo se debe utilizar el arranque WAN” en la página 161
- “Funcionamiento del Arranque WAN (información general)” en la página 161
- “Configuraciones de seguridad admitidas por el Arranque WAN (información general)” en la página 165

### ¿Qué es el arranque WAN?

El método de instalación mediante arranque WAN permite arrancar e instalar a través de una Red de área extensa (WAN) mediante HTTP. arranque WAN le permite instalar Solaris SO en sistemas basados en SPARC mediante una red pública amplia donde la infraestructura de red puede que sea poco fiable. Se puede utilizar el arranque WAN con funciones de seguridad para proteger la confidencialidad de los datos y la integridad de la imagen de instalación.

El método de instalación mediante arranque WAN permite la transmisión de un archivo flash de Solaris encriptado a través de una red pública hacia un cliente remoto basado en SPARC. El programa de arranque en WAN instala el sistema cliente mediante una instalación JumpStart personalizada. Para proteger la integridad de la instalación puede utilizar claves privadas para autenticar y cifrar los datos. También puede transmitir sus datos y archivos de instalación a través de una conexión HTTP protegida por el procedimiento de configurar sus sistemas para el uso de certificados digitales.

Para efectuar una instalación mediante el arranque WAN, deberá instalar un sistema SPARC descargando la información siguiente de un servidor web a través de una conexión HTTP o HTTP segura.

- Programa wanboot: el programa wanboot es el programa de arranque de segundo nivel que carga la miniroot de arranque WAN, los archivos de configuración del cliente y los archivos de instalación. El programa wanboot efectúa tareas similares a las realizadas por los programas de arranque de segundo nivel ufsboot o inetboot.
- Sistema de archivos de arranque WAN: el arranque WAN utiliza diferentes archivos para configurar el cliente y recuperar datos para instalar el sistema cliente. Estos archivos se encuentran en el directorio /etc/netboot del servidor web. El programa wanboot - cgi transmite estos archivos al cliente en forma de sistema de archivos, denominado sistema de archivos de arranque WAN.
- Miniroot de arranque WAN: la miniroot de arranque WAN es una versión de la miniroot de Solaris modificada para efectuar una instalación mediante arranque WAN. La minirraíz de arranque WAN, como la minirraíz de Solaris, contiene un núcleo y el software suficiente para instalar el sistema operativo Solaris, Estas minirraíces contienen un subconjunto del software de la minirraíz de Solaris.
- Archivos de configuración de JumpStart personalizado: para instalar el sistema, el arranque WAN transmite los archivos sysidcfg, rules.ok y de perfil al cliente; a continuación, los utiliza para efectuar una instalación JumpStart personalizada en el sistema cliente.
- Contenedor Solaris Flash: un contenedor Solaris Flash es un conjunto de archivos copiados de un sistema maestro que se pueden utilizar para instalar un sistema cliente. El arranque WAN utiliza el método de instalación JumpStart personalizada para instalar un contenedor Solaris Flash en el sistema cliente, de tal manera que, tras la instalación, éste contiene la configuración exacta del sistema principal.

---

**Nota** – El comando `flarcreate` ya no presenta limitaciones en cuanto al tamaño de los archivos. Puede crear un contenedor de Solaris Flash cuyos archivos tengan un tamaño superior a 4 GB.

Para obtener más información, consulte “Creación de un contenedor con archivos de gran tamaño” de *Guía de instalación de Solaris 10 11/06: contenedores Solaris Flash (creación e instalación)*.

---

A continuación se instala el contenedor en el cliente mediante el método de instalación JumpStart personalizada.

Se puede proteger la transferencia de la información indicada mediante claves y certificados digitales.

Para obtener una descripción más detallada acerca de la secuencia de eventos de una instalación de arranque WAN, consulte “[Funcionamiento del Arranque WAN \(información general\)](#)” en la [página 161](#).



## Cuándo se debe utilizar el arranque WAN

El método de instalación mediante arranque WAN permite instalar sistemas basados en SPARC ubicados en áreas geográficamente muy alejadas. Es conveniente utilizar el arranque en WAN para instalar servidores y clientes remotos a los que únicamente se puede acceder a través de una red pública.

Si desea instalar sistemas ubicados en su red de área local (LAN), el método de instalación mediante arranque WAN puede requerir más trabajo de configuración y administración del necesario. Para obtener información sobre cómo instalar sistemas en una LAN, consulte el [Capítulo 4](#).

## Funcionamiento del Arranque WAN (información general)

El arranque WAN utiliza una combinación de servidores, archivos de configuración, programas de Common Gateway Interface (CGI) y archivos de instalación para instalar un cliente remoto basado en SPARC. En esta sección se describe la secuencia general de eventos que tienen lugar en una instalación mediante un arranque WAN.

### Secuencia de eventos en una instalación mediante el Arranque WAN

La [Figura 9-1](#) muestra la secuencia básica de eventos de una instalación de arranque WAN. En esta figura, un cliente SPARC recupera los datos de configuración y los archivos de instalación de un servidor web y de un servidor de instalación a través de una WAN.

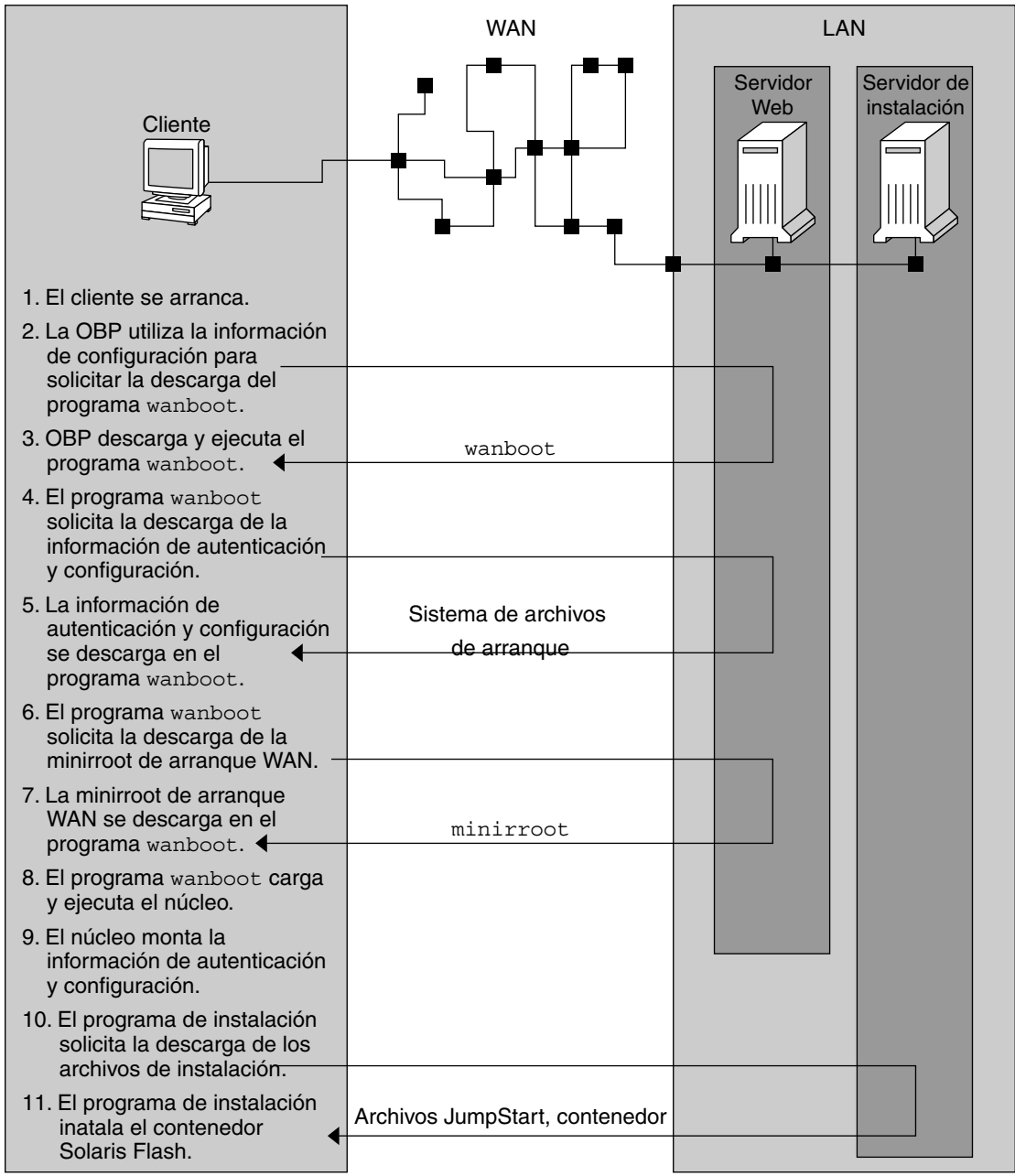


FIGURA 9-1 Secuencia de eventos en una instalación mediante un arranque WAN

1. El cliente se arranca mediante uno de estos métodos.

- Arranque desde la red configurando las variables de interfaz de red en la PROM de Open Boot (OBP).
  - Arranque desde la red con la opción DHCP.
  - Arranque desde un CD-ROM local.
2. La OBP del cliente obtiene la información de configuración de una de estas fuentes:
    - Valores de argumentos de arranque escritos por el usuario en la línea de órdenes
    - El servidor DHCP, si la red utiliza DHCP
  3. La OBP del cliente solicita el programa de arranque en WAN de segundo nivel (wanboot). La OBP del cliente descarga el programa wanboot de las fuentes siguientes.
    - De un servidor web especial, denominado servidor de arranque WAN, mediante el Protocolo de transferencia de hipertexto (HTTP)
    - De un CD-ROM local (no se muestra en la figura)
  4. El programa wanboot solicita al servidor de arranque WAN la información de configuración del cliente.
  5. El programa wanboot descarga los archivos de configuración transmitidos por el programa wanboot - cgi del servidor de arranque WAN. Los archivos de configuración se transmiten al cliente como sistema de archivos de arranque WAN.
  6. El programa wanboot solicita al servidor de arranque WAN la descarga de la minirraíz de arranque en WAN.
  7. El programa wanboot descarga la miniroot de arranque WAN del servidor de arranque WAN mediante HTTP o HTTP seguro.
  8. El programa wanboot carga y ejecuta el núcleo de UNIX de la minirraíz de arranque WAN.
  9. El núcleo de UNIX localiza y monta el sistema de archivos de arranque WAN para que lo utilice el programa de instalación de Solaris.
  10. El programa de instalación solicita a un servidor de instalación la descarga de un contenedor Solaris Flash y de archivos de JumpStart personalizado.
 

El programa de instalación descarga el contenedor y los archivos de JumpStart personalizado mediante conexión HTTP o HTTPS.
  11. El programa de instalación efectúa una instalación JumpStart personalizada para instalar el contenedor Solaris Flash en el cliente.

## Protección de datos durante una instalación mediante el Arranque WAN

El método de instalación mediante arranque WAN permite utilizar claves de cifrado y de hashing y certificados digitales para proteger los datos del sistema durante la instalación. En esta

sección se describen brevemente los distintos métodos de protección de datos admitidos por el método de instalación mediante arranque WAN.

## Comprobación de la integridad de los datos con una clave de hashing

Para proteger los datos transmitidos del servidor de arranque WAN al cliente, puede crear una clave HMAC (código de autenticación de mensaje cifrado), que se instala tanto en el servidor de arranque WAN como en el cliente. Aquél utiliza esta clave para firmar los datos que se deben transmitir al cliente, a continuación, éste la utiliza para verificar la integridad de los datos transmitidos por el servidor de arranque WAN. Una vez instalada una clave de hashing en un cliente, éste la utilizará en las futuras instalaciones mediante arranque WAN.

Para obtener instrucciones acerca de cómo usar una clave de hashing, consulte [“\(Opcional\) Para crear claves de hashing y de cifrado” en la página 200.](#)

## Encriptación de datos con claves de encriptación

El método de instalación mediante arranque WAN permite cifrar los datos que se transmiten del servidor de arranque WAN al cliente. Se pueden utilizar las utilidades de arranque WAN para crear una clave de cifrado Triple Data Encryption Standard (3DES) o Advanced Encryption Standard (AES) que, a continuación, se puede proporcionar tanto al servidor de arranque WAN como al cliente. Aquél utiliza esta clave de encriptación para encriptar los datos enviados del servidor de arranque WAN al cliente. Éste puede, entonces, utilizarla para desencriptar los archivos de configuración encriptaciones y los archivos de seguridad transmitidos durante la instalación.

Después de instalar una clave de cifrado en un cliente, éste la utilizará en las futuras instalaciones del arranque WAN.

Es posible que su sede no permita el uso de claves de encriptación. Para averiguarlo, consúltelo con el administrador de seguridad de la sede. Si ésta permite encriptación, pregunte al administrador de seguridad qué tipo de clave de encriptación (3DES o AES) debe utilizar.

Para obtener instrucciones acerca de cómo usar una clave de cifrado, consulte [“\(Opcional\) Para crear claves de hashing y de cifrado” en la página 200.](#)

## Protección de datos mediante el uso de HTTPS

El arranque WAN admite el uso de HTTP sobre Capa de zócalos seguros (HTTPS) para transferir datos entre el servidor del arranque WAN y el cliente. HTTPS permite obligar al servidor, o al cliente y al servidor, a que se autenticuen durante la instalación; también encripta los datos transferidos del servidor al cliente durante la instalación.

HTTPS emplea certificados digitales para autenticar sistemas que intercambian datos a través de la red. Un certificado digital es un archivo que identifica un sistema, ya sea servidor ya sea cliente, como sistema fiable durante la comunicación en línea. Puede solicitar un certificado digital de una entidad certificadora externa o crear su propio certificado y entidad certificadora.

Para habilitar al cliente para que confíe en el servidor y acepte datos procedentes de éste deberá instalar un certificado digital en el servidor. A continuación puede indicar al cliente que confíe en este certificado. También puede requerir al cliente que se autentique ante los servidores proporcionándole un certificado digital. A continuación puede indicar a aquéllos que acepten al firmante del certificado cuando el cliente presente éste durante la instalación.

Para utilizar certificados digitales durante la instalación deberá configurar el servidor web para que utilice HTTPS. Consulte la documentación de su servidor web para obtener información acerca del uso de HTTPS.

Para obtener instrucciones acerca de los requisitos para usar certificados digitales durante su instalación de arranque WAN, consulte [“Requisitos de certificados digitales” en la página 175](#). Para obtener instrucciones acerca de cómo usar los certificados digitales en una instalación de arranque WAN, consulte [“\(Opcional\) Para usar certificados digitales para la autenticación del servidor y del cliente” en la página 198](#).

## Configuraciones de seguridad admitidas por el Arranque WAN (información general)

El arranque WAN admite diversos niveles de seguridad. Puede usar una combinación de funciones de seguridad compatibles con el arranque WAN para cumplir las necesidades de la red. Una configuración más segura requiere más administración, pero también protege los datos del sistema en mayor medida. En el caso de sistemas más importantes o de sistemas que desee instalar mediante una red pública, puede optar por la configuración que aparece en [“Configuración de una instalación segura mediante arranque WAN” en la página 165](#). En el caso de sistemas menos importantes (o de sistemas en redes semiprivadas), puede usar las configuraciones que se describen en [“Configuración de una instalación no segura mediante el arranque WAN” en la página 166](#).

En esta sección se describen brevemente las distintas configuraciones que pueden utilizarse para establecer el nivel de seguridad de una instalación mediante arranque WAN., así como los mecanismos de seguridad que requieren.

### Configuración de una instalación segura mediante arranque WAN

Esta configuración protege la integridad de los datos intercambiados entre el servidor y el cliente y ayuda a mantener la confidencialidad del contenido del intercambio. En esta configuración se utiliza una conexión HTTPS y un algoritmo 3DES o AES para encriptar los archivos de configuración del cliente. Esta configuración también exige al servidor que se autentique al cliente durante la instalación. Una instalación segura mediante arranque WAN precisa de las siguientes características de seguridad.

- HTTPS habilitado en el servidor del arranque WAN y en el servidor de instalación
- Clave de hashing HMAC SHA1 en el servidor del arranque WAN y en el cliente
- Clave de encriptación 3DES o AES para el servidor del arranque WAN y el cliente
- Certificado digital o una entidad certificadora para el servidor del arranque WAN

Si exige también autenticación de cliente durante la instalación, deberá utilizar asimismo las siguientes características de seguridad.

- Clave privada para el servidor del arranque WAN
- Certificado digital para el cliente

Para obtener una lista de las tareas que debe llevar a cabo para instalar usando esta configuración, consulte [Tabla 11-1](#).

## Configuración de una instalación no segura mediante el arranque WAN

Esta configuración de seguridad requiere un esfuerzo mínimo, pero proporciona una transferencia de datos menos segura del servidor web al cliente. No es necesario crear claves de hashing o de cifrado ni certificados digitales; tampoco se ha de configurar el servidor web para que utilice HTTPS. No obstante, esta configuración transfiere los datos y archivos de instalación a través de una conexión HTTP, dejando la instalación vulnerable para ser interceptada por la red.

Si desea que el cliente compruebe la integridad de los datos transmitidos puede utilizar una clave de hashing HMAC SHA1 con esta configuración. Sin embargo, dicha clave de hashing no protege el contenedor Solaris Flash. Éste se transfiere de forma no segura entre el servidor y el cliente durante la instalación.

Para obtener una lista de las tareas que debe llevar a cabo para instalar usando esta configuración, consulte la [Tabla 11-2](#).

## Preparación para una instalación mediante Arranque WAN (planificación)

---

En este capítulo se describe la forma de preparar la red para una instalación mediante un arranque WAN. En él se tratan los siguientes temas.

- “Requisitos y directrices del arranque WAN” en la página 167
- “Limitaciones de seguridad del Arranque WAN” en la página 176
- “Recopilación de información para instalaciones mediante arranque WAN” en la página 176

### Requisitos y directrices del arranque WAN

Esta sección describe los requisitos del sistema para llevar a cabo una instalación mediante arranque WAN.

TABLA 10-1 Requisitos de sistema para una instalación mediante arranque WAN

| Sistema y descripción                                                                                                                                                               | Requisitos                                                                                                                                                                                                                                                                                                                  |
|-------------------------------------------------------------------------------------------------------------------------------------------------------------------------------------|-----------------------------------------------------------------------------------------------------------------------------------------------------------------------------------------------------------------------------------------------------------------------------------------------------------------------------|
| Servidor de arranque WAN: el servidor de arranque WAN es un servidor que proporciona el programa wanboot, los archivos de configuración y seguridad, y la miniroot de arranque WAN. | <ul style="list-style-type: none"><li>■ Sistema operativo – Solaris 9 12/03 SO o versión compatible</li><li>■ Se debe configurar como servidor web</li><li>■ El software de servidor web debe admitir HTTP 1.1</li><li>■ Si desea utilizar certificados digitales, el software de servidor web debe admitir HTTPS</li></ul> |

TABLA 10-1 Requisitos de sistema para una instalación mediante arranque WAN (Continuación)

| Sistema y descripción                                                                                                                         | Requisitos                                                                                                                                                                                                                                                                                                                                                                                                                                                                                                                                                                                                                                                                                                                                                                                                                                       |
|-----------------------------------------------------------------------------------------------------------------------------------------------|--------------------------------------------------------------------------------------------------------------------------------------------------------------------------------------------------------------------------------------------------------------------------------------------------------------------------------------------------------------------------------------------------------------------------------------------------------------------------------------------------------------------------------------------------------------------------------------------------------------------------------------------------------------------------------------------------------------------------------------------------------------------------------------------------------------------------------------------------|
| Servidor de instalación: proporciona el contenedor Solaris Flash y los archivos JumpStart personalizados necesarios para instalar el cliente. | <ul style="list-style-type: none"> <li>■ Espacio en disco disponible: espacio para cada contenedor de Solaris Flash</li> <li>■ Unidad de lectura de soporte: unidad de CD-ROM o DVD-ROM</li> <li>■ Sistema operativo – Solaris 9 12/03 SO o versión compatible</li> </ul> <p>Si el servidor de instalación es un sistema distinto del servidor de arranque WAN, deberá cumplir los siguientes requisitos adicionales.</p> <ul style="list-style-type: none"> <li>■ Se debe configurar como servidor web</li> <li>■ El software de servidor web debe admitir HTTP 1.1</li> <li>■ Si desea utilizar certificados digitales, el software de servidor web debe admitir HTTPS</li> </ul>                                                                                                                                                              |
| Sistema cliente: el sistema remoto que desea instalar a través de una WAN.                                                                    | <ul style="list-style-type: none"> <li>■ Memoria: 512 Mbytes de RAM (mínimo)</li> <li>■ CPU: procesador UltraSPARC II como mínimo.</li> <li>■ Disco duro– al menos 2 Gbytes de espacio en el disco duro.</li> <li>■ OBP: PROM habilitada para arranque WAN.<br/>Si el cliente no dispone de la PROM apropiada, deberá disponer de una unidad de CD-ROM.<br/>Para determinar si el cliente tiene una PROM habilitada para arranque WAN, consulte <a href="#">“Para comprobar que la OBP cliente admite el arranque WAN”</a> en la página 188.</li> </ul>                                                                                                                                                                                                                                                                                          |
| (Opcional) Servidor DHCP: se puede utilizar un servidor DHCP para proporcionar información de configuración del cliente.                      | <p>Si utiliza un servidor DHCP SunOS, deberá efectuar una de las tareas siguientes.</p> <ul style="list-style-type: none"> <li>■ Modernice el servidor a EDHCP.</li> <li>■ Cambie el nombre de las opciones de proveedor de Sun para satisfacer el límite de ocho caracteres. Para obtener más información acerca de las opciones de proveedor de Sun específicas de la instalación, consulte <a href="#">“(Opcional) Suministro de información de configuración mediante un servidor DHCP”</a> en la página 219.</li> </ul> <p>Si el servidor DHCP se encuentra en una subred distinta que la del cliente, deberá configurar un agente relé BOOTP. Para obtener información sobre cómo configurar un agente relé BOOTP, consulte el Capítulo 16, “Configuring the DHCP Service (Tasks)” de <i>System Administration Guide: IP Services</i>.</p> |



TABLA 10-1 Requisitos de sistema para una instalación mediante arranque WAN (Continuación)

| Sistema y descripción                                                                                                                                                                                                                                                                                             | Requisitos                                                                                                                                                                            |
|-------------------------------------------------------------------------------------------------------------------------------------------------------------------------------------------------------------------------------------------------------------------------------------------------------------------|---------------------------------------------------------------------------------------------------------------------------------------------------------------------------------------|
| (Opcional) Servidor de registro: de forma predeterminada, todos los mensajes de registro de arranque e instalación se muestran en la consola del cliente durante la instalación mediante WAN. Si desea ver estos mensajes en otro sistema, puede especificar un sistema para que actúe como servidor de registro. | Se debe configurar como servidor web<br><br><b>Nota</b> – Si utiliza HTTPS durante la instalación, el servidor de registro debe ser el mismo sistema que el servidor de arranque WAN. |
| (Opcional) Servidor proxy: se puede configurar la función de arranque WAN para que utilice un proxy HTTP durante la descarga de los datos y los archivos de instalación.                                                                                                                                          | Si la instalación utiliza HTTPS, el servidor proxy se debe configurar para que traspase el protocolo HTTPS.                                                                           |

## Requisitos y directrices del software del servidor web

El software del servidor web utilizado en los servidores de arranque WAN y de instalación debe cumplir los requisitos siguientes.

- Requisitos de sistema operativo: el arranque WAN proporciona un programa Common Gateway Interface (CGI) (`wanboot - cgi`) que convierte los datos y archivos a un formato específico esperado por el equipo cliente. Para realizar una instalación mediante arranque WAN con estas secuencias, el software del servidor web debe ejecutarse en Solaris 9 12/03 SO o en una versión compatible.
- Limitaciones de tamaño del archivo: el software de servidor web puede limitar el tamaño de los archivos que pueden transmitirse por HTTP. Repase la documentación de su servidor web para cerciorarse de que el software pueda transmitir archivos del tamaño de un contenedor Solaris Flash.

---

**Nota** – El comando `flarc` ya no presenta limitaciones de tamaño en los archivos. Puede crear un contenedor de Solaris Flash cuyos archivos tengan un tamaño superior a 4 GB.

Para obtener más información, consulte “Creación de un contenedor con archivos de gran tamaño” de *Guía de instalación de Solaris 10 11/06: contenedores Solaris Flash (creación e instalación)*.

---

- Compatibilidad con SSL: si desea utilizar HTTPS en su instalación mediante arranque WAN, el software del servidor web deberá admitir la versión 3 de SSL.

## Opciones de configuración del servidor

La configuración de los servidores requeridos para el arranque WAN se puede configurar para que se ajuste a las necesidades de la red. Se puede alojar todos los servidores en un único o en varios sistemas.

- **Servidor único:** si desea centralizar los datos y archivos de arranque WAN en un único sistema, puede alojar todos los servidores en la misma máquina. Puede administrar todos los servidores en un único sistema y sólo necesita configurar un sistema como servidor web. No obstante, es posible que un único servidor no pueda admitir el volumen de tráfico necesario para un número importante de instalaciones mediante arranque WAN.
- **Varios servidores:** si desea distribuir los datos y archivos de instalación en la red, puede alojar dichos servidores en varias máquinas. Puede establecer un servidor de arranque WAN centralizado y configurar varios servidores de instalación para alojar los contenedores Solaris Flash en la red. Si aloja los servidores de instalación y de registro en máquinas independientes, deberá configurarlos como servidores web.

## Almacenamiento de los archivos de instalación y configuración en el directorio raíz de documentos

Durante una instalación mediante arranque WAN, el programa `wanboot - cgi` transmite los siguientes archivos.

- Programa `wanboot`
- Minirraíz de arranque WAN
- Archivos JumpStart personalizados
- Contenedor Solaris Flash

Para habilitar el programa `wanboot - cgi` para que transmita estos archivos, deberá almacenarlos en un directorio accesible para el software del servidor web. Para ello puede almacenarlos en el *directorio raíz* de documentos del servidor de web.

El directorio `root` de documentos, o el directorio de documentos principal, es el directorio del servidor web en el se almacenan los archivos que desea que estén disponibles para los clientes. Para nombrarlo y configurarlo puede utilizar el software del servidor web. Consulte la documentación del servidor web para obtener más información acerca de cómo configurar el directorio `root` de documentos en el servidor web.

Es conveniente crear distintos subdirectorios en el directorio `root` de documentos para almacenar los diferentes archivos de instalación y configuración. Por ejemplo, es recomendable crear subdirectorios específicos para cada grupo de clientes que desee instalar. Si tiene previsto instalar varias versiones distintas de Solaris SO en su red, puede crear subdirectorios para cada versión.

La [Figura 10–1](#) muestra una estructura de ejemplo básica de un directorio root de documentos. En el ejemplo, el servidor de arranque WAN y el servidor de instalación se encuentran en la misma máquina. El servidor ejecuta el software de servidor web Apache.

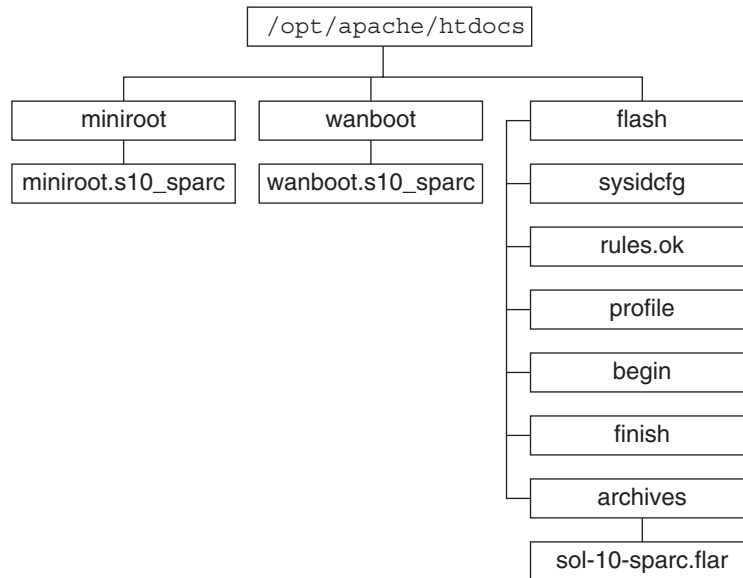


FIGURA 10–1 Ejemplo de estructura de un directorio root de documentos

Este directorio de documentos de ejemplo utiliza la estructura siguiente.

- El directorio `/opt/apache/htdocs` es el directorio root de documentos.
- El directorio de miniroot de arranque WAN (`mini root`) contiene la miniroot de arranque WAN.
- El directorio `wanboot` contiene el programa `wanboot`.
- El directorio de Solaris Flash (`flash`) contiene los archivos JumpStart personalizados necesarios para instalar el cliente y el subdirectorio `archives`. El directorio `archives` incluye el contenedor Flash de Solaris 10 11/06.

---

**Nota** – Si los servidores de arranque WAN y de instalación se encuentran en sistemas distintos, es conveniente que el directorio `flash` esté en el servidor de instalación. Cerciórese de que los archivos y directorios sean accesibles para el servidor de arranque WAN.

---

Consulte la documentación del servidor web para obtener información sobre cómo crear el directorio raíz de documentos. Para obtener instrucciones detalladas acerca de cómo crear y almacenar dichos archivos de instalación, consulte [“Creación de los archivos para la instalación JumpStart personalizada” en la página 203](#).

## Almacenamiento de la información de configuración y seguridad en la jerarquía /etc/netboot

El directorio /etc/netboot contiene la información de configuración, clave privada, certificado digital y entidad certificadora necesarios para una instalación mediante arranque WAN. En esta sección se describen los archivos y directorios que se pueden crear en el directorio /etc/netboot para personalizar la instalación mediante arranque WAN.

### Personalización del ámbito de la instalación mediante arranque WAN

Durante la instalación, el programa wanboot - cgi busca la información del cliente en el directorio /etc/netboot del servidor de arranque WAN y convierte esta información en el sistema de archivos de arranque WAN que, luego, transmite al cliente. Se pueden crear subdirectorios en el directorio /etc/netboot para personalizar el ámbito de la instalación en WAN. Utilice las siguientes estructuras de directorio para definir cómo se comparte la información de configuración entre los clientes que desea instalar.

- **Configuración global:** si desea que todos los clientes de la red compartan la información de configuración, guarde los archivos que desee compartir en el directorio /etc/netboot.
- **Configuración específica de red:** si desea que sólo los equipos de una subred específica compartan información de configuración, almacene los archivos de configuración que desee compartir en el subdirectorio /etc/netboot. El subdirectorio debe seguir este convenio de denominación.

*/etc/netboot/ip\_red*

En este ejemplo, *ip\_red* es la dirección IP de la subred del cliente. Por ejemplo, si desea que todos los sistemas de la subred con la dirección IP 192.168.255.0 compartan los archivos de configuración, cree un directorio /etc/netboot/192.168.255.0. A continuación almacene en él los archivos de configuración.

- **Configuración específica del cliente:** si desea que sólo un cliente específico utilice el sistema de archivos de arranque, almacene los archivos del sistema de arranque en el subdirectorio de /etc/netboot. El subdirectorio debe seguir este convenio de denominación.

*/etc/netboot/ip\_red/ID\_cliente*

En este ejemplo, *ip\_red* es la dirección IP de la subred. *ID\_cliente* es el ID del cliente asignado por el servidor DHCP o un ID de cliente especificado por el usuario. Por ejemplo, si desea que un sistema con ID de cliente 010003BA152A42 en la subred 192.168.255.0 utilice archivos de configuración específicos, cree un directorio /etc/netboot/192.168.255.0/010003BA152A42. A continuación guarde en él los archivos apropiados.

## Especificación de la información de configuración y seguridad en el directorio /etc/netboot

Para especificar la información de seguridad y configuración, se deben crear los archivos siguientes y guardarlos en el directorio /etc/netboot.

- `wanboot.conf`: este archivo especifica la información de configuración de cliente para una instalación mediante arranque WAN.
- Archivo de configuración del sistema (`system.conf`): este archivo de configuración del sistema especifica la ubicación del archivo `sysidcfg` y los archivos JumpStart personalizados del cliente.
- `keystore`: este archivo contiene la clave de hashing HMAC SHA1, la clave de cifrado 3DES o AES y la clave privada SSL del cliente.
- `truststore`: este archivo contiene los certificados digitales de las entidades emisoras de certificados en las que el cliente debe confiar. Estos certificados acreditados indican al cliente que confíe en el servidor durante la instalación.
- `certstore`: este archivo contiene el certificado digital del cliente.

---

**Nota** – El archivo `certstore` debe estar en el directorio `ID_cliente`. Consulte [“Personalización del ámbito de la instalación mediante arranque WAN” en la página 172](#) para obtener más información acerca de los subdirectorios del directorio /etc/netboot.

---

Para obtener instrucciones detalladas sobre cómo crear y almacenar estos archivos, consulte los procedimientos siguientes.

- [“Para crear el archivo de configuración de sistema” en la página 212](#)
- [“Para crear el archivo `wanboot.conf`” en la página 214](#)
- [“\(Opcional\) Para crear claves de hashing y de cifrado” en la página 200](#)
- [“\(Opcional\) Para usar certificados digitales para la autenticación del servidor y del cliente” en la página 198](#)

## Compartición de la información de configuración y seguridad en el directorio /etc/netboot

Para instalar clientes en la red, es conveniente compartir los archivos de configuración y seguridad entre varios clientes o en subredes enteras. Para compartir dichos archivos, distribuya su información de configuración en los directorios `/etc/netboot/ip_red/ID_cliente`, `/etc/netboot/ip_red` y `/etc/netboot`. El programa `wanboot-cgi` busca en estos directorios la información de configuración que se ajusta mejor al cliente y la utiliza durante la instalación.

El programa `wanboot-cgi` permite realizar búsquedas de la información del cliente en el siguiente orden.

1. `/etc/netboot/ip_red/ID_cliente`: el programa `wanboot - cgi` busca en primer lugar información de configuración específica del equipo cliente. Si el directorio `/etc/netboot/ip_red/ID_cliente` contiene toda la información de configuración del cliente, el programa `wanboot - cgi` no busca información de configuración en ningún otro lugar del directorio `/etc/netboot`.
2. `/etc/netboot/ip_red`: si el directorio `/etc/netboot/ip_red/ID_cliente` no contiene toda la información necesaria, el programa `wanboot - cgi` busca a continuación información de configuración de subred en el directorio `/etc/netboot/ip_red`.
3. `/etc/netboot`: si el directorio `/etc/netboot/ip_red` no contiene la información restante, el programa `wanboot - cgi` busca la información de configuración global en el directorio `/etc/netboot`.

La [Figura 10–2](#) muestra cómo se puede configurar el directorio `/etc/netboot` para personalizar las instalaciones mediante arranque WAN.

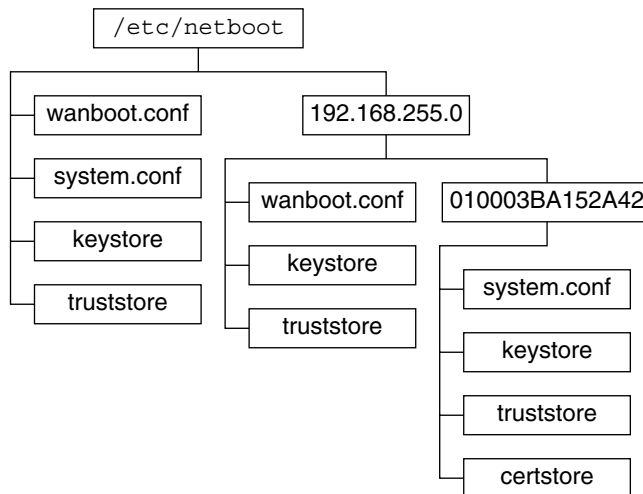


FIGURA 10–2 Directorio `/etc/netboot` de ejemplo

La distribución de directorios de `/etc/netboot` en la [Figura 10–2](#) permite realizar las siguientes instalaciones de arranque WAN.

- Al instalar el cliente `010003BA152A42`, el programa `wanboot - cgi` utiliza los siguientes archivos del directorio `/etc/netboot/192.168.255.0/010003BA152A42`.
  - `system.conf`
  - `keystore`
  - `truststore`
  - `certstore`

El programa `wanboot - cgi` utiliza, a continuación, el archivo `wanboot.conf` del directorio `/etc/netboot/192.168.255.0`.

- Al instalar un cliente ubicado en la subred 192.168.255.0, el programa wanboot - cgi utiliza los archivos wanboot . conf, keystore y truststore del directorio /etc/netboot/192 . 168 . 255 . 0. A continuación, el programa wanboot - cgi utiliza el archivo system . conf del directorio /etc/netboot.
- Si se instala una máquina cliente no ubicada en la subred 192.168.255.0, el programa wanboot - cgi utiliza los archivos siguientes del directorio /etc/netboot.
  - wanboot . conf
  - system . conf
  - keystore
  - truststore

## Almacenamiento del programa wanboot - cgi

El programa wanboot - cgi transmite los datos y archivos del servidor de arranque WAN al cliente. Deberá cerciorarse de que dicho programa se encuentra en un directorio del servidor de arranque WAN accesible al cliente. Una forma de hacer que este programa sea accesible al cliente es almacenarlo en el directorio cgi - bin del servidor de arranque WAN. Quizá deba configurar el software de servidor web para que utilice wanboot - cgi como programa CGI. Consulte la documentación de su servidor web para obtener información acerca de los requisitos de los programas CGI.

## Requisitos de certificados digitales

Si desea incrementar la seguridad de la instalación mediante arranque WAN puede utilizar certificados digitales para habilitar la autenticación de cliente y servidor. El arranque WAN puede utilizar un certificado digital para establecer la identidad del servidor o del cliente durante una transacción en línea. Los certificados digitales los emite una entidad certificadora (CA). Éstos contienen un número de serie, fechas de caducidad, una copia de la clave pública del poseedor del certificado y la firma digital de la entidad certificadora.

Si desea requerir autenticación de servidor o de cliente y servidor durante la instalación, deberá instalar certificados digitales en el servidor. Siga estas directrices al utilizar certificados digitales.

- Si desea utilizar certificados digitales, se deben formatear como parte de un archivo de tipo Public-Key Cryptography Standards #12 (PKCS#12).
- Si crea sus propios certificados, deberá crearlos como archivos PKCS#12.
- Si recibe los certificados de otras entidades certificadoras, solicítelos en formato PKCS#12.

Para obtener instrucciones detalladas sobre cómo utilizar certificados PKCS#12 durante la instalación mediante arranque WAN, consulte [“\(Opcional\) Para usar certificados digitales para la autenticación del servidor y del cliente”](#) en la página 198.

## Limitaciones de seguridad del Arranque WAN

Aunque el arranque WAN ofrece distintas características de seguridad, no resuelve estos problemas potenciales.

- **Ataques de denegación de servicio (DoS):** un ataque de denegación de servicio, que puede adquirir diversas formas, tiene como objetivo impedir a los usuarios el acceso a un servicio determinado. Un ataque DoS puede sobrecargar la red con una gran cantidad de datos, o consumir de forma agresiva una cantidad limitada de recursos. Otros ataques DoS manipulan los datos transmitidos entre sistemas mientras están en tránsito. El método de instalación mediante arranque WAN no protege a los servidores ni a los clientes contra ataques DoS.
- **Binarios dañados en los servidores:** método de instalación mediante arranque WAN no comprueba la integridad de la miniroot de arranque WAN ni del contenedor Solaris Flash antes de efectuar la instalación. Antes de efectuar la instalación, compruebe la integridad de los binarios de Solaris según la Solaris Fingerprint Database en <http://sunsolve.sun.com>.
- **Privacidad de las claves de cifrado y de hashing:** si utiliza claves de cifrado o de hashing con arranque WAN, deberá escribir el valor de la clave en la línea de comandos durante la instalación. Siga las precauciones pertinentes en su red para garantizar la privacidad de estos valores.
- **Riesgo del servicio de nombres de la red:** si utiliza un servicio de nombres en la red, compruebe la integridad de los servidores de nombres antes de efectuar la instalación mediante arranque WAN.

## Recopilación de información para instalaciones mediante arranque WAN

Para configurar la red para una instalación mediante arranque WAN deberá recopilar una amplia variedad de información. Es conveniente anotar dicha información para preparar la instalación mediante WAN.

Utilice las hojas de trabajo siguientes para registrar la información de instalación mediante arranque WAN para su red.

- [Tabla 10-2](#)
- [Tabla 10-3](#)



TABLA 10-2 Hoja de trabajo de recopilación de información del servidor

| Información necesaria                                                                                                                                                                                                                                                                                                                                                                                                                                                                                                                                                                                                                       | Notas |
|---------------------------------------------------------------------------------------------------------------------------------------------------------------------------------------------------------------------------------------------------------------------------------------------------------------------------------------------------------------------------------------------------------------------------------------------------------------------------------------------------------------------------------------------------------------------------------------------------------------------------------------------|-------|
| <p>Información sobre el servidor de instalación</p> <ul style="list-style-type: none"> <li>■ Ruta a la minirraíz de arranque WAN en el servidor de instalación</li> <li>■ Ruta a los archivos JumpStart personalizados en el servidor de instalación</li> </ul>                                                                                                                                                                                                                                                                                                                                                                             |       |
| <p>Información sobre el servidor de arranque WAN</p> <ul style="list-style-type: none"> <li>■ Ruta al programa wanboot en el servidor de arranque WAN</li> <li>■ URL del programa wanboot - cgi en el servidor de arranque WAN</li> <li>■ Ruta al subdirectorío del cliente en la jerarquía /etc/netboot del servidor de arranque WAN</li> <li>■ (Opcional) Nombre del archivo de certificado PKCS#12.</li> <li>■ (Opcional) Nombres de sistema de las máquinas necesarias para la instalación en WAN, aparte del servidor de arranque WAN</li> <li>■ (Opcional) Dirección IP y número de puerto del servidor de proxy de la red</li> </ul> |       |
| <p>Información opcional del servidor</p> <ul style="list-style-type: none"> <li>■ URL de la secuencia boot log - cgi en el servidor de registro</li> <li>■ Dirección IP y número de puerto TCP del servidor de proxy de la red</li> </ul>                                                                                                                                                                                                                                                                                                                                                                                                   |       |

TABLA 10-3 Hoja de trabajo de recopilación de información del cliente

| Información                              | Notas |
|------------------------------------------|-------|
| Dirección IP de la subred del cliente    |       |
| Dirección IP del encaminador del cliente |       |
| Dirección IP del cliente                 |       |
| Máscara de subred del cliente            |       |
| Nombre de sistema del cliente            |       |
| Dirección MAC del cliente                |       |



## Instalación con Arranque WAN (tareas)

---

En este capítulo se describen las siguientes tareas necesarias para preparar la red para una instalación mediante un arranque WAN.

- “Instalación en una red de área amplia (mapas de tareas)” en la página 179
- “Configuración del servidor de arranque WAN” en la página 183
- “Creación de los archivos para la instalación JumpStart personalizada” en la página 203
- “Creación de los archivos de configuración” en la página 212
- “(Opcional) Suministro de información de configuración mediante un servidor DHCP” en la página 219
- “(Opcional) Para configurar el servidor de registro de arranque WAN” en la página 195

### Instalación en una red de área amplia (mapas de tareas)

En las tablas siguientes se enumeran las tareas que se deben efectuar para preparar una instalación mediante un arranque WAN.

- Para obtener una lista de las tareas que debe realizar para preparar una instalación de arranque WAN seguro, consulte la [Tabla 11-1](#).  
Para obtener una descripción sobre cómo realizar una instalación mediante arranque WAN segura a través de una conexión HTTPS, consulte “[Configuración de una instalación segura mediante arranque WAN](#)” en la página 165.
- Para obtener una lista de las tareas que debe realizar para preparar una instalación de arranque WAN insegura, consulte la [Tabla 11-2](#).  
Para obtener una descripción sobre cómo realizar una instalación mediante arranque WAN no segura, consulte “[Configuración de una instalación no segura mediante el arranque WAN](#)” en la página 166.

Para usar un servidor DHCP o un servidor de registro, complete las tareas opcionales que figuran en la parte inferior de cada tabla.

TABLA 11-1 Mapa de tareas: preparación para una instalación segura mediante un arranque WAN

| Tarea                                                                          | Descripción                                                                                                                                                 | Para obtener instrucciones                                                                                                                                                                     |
|--------------------------------------------------------------------------------|-------------------------------------------------------------------------------------------------------------------------------------------------------------|------------------------------------------------------------------------------------------------------------------------------------------------------------------------------------------------|
| Decidir las características de seguridad que desee utilizar en su instalación. | Repase las características y configuraciones de seguridad para decidir el nivel de seguridad que desea utilizar en su instalación mediante un arranque WAN. | “Protección de datos durante una instalación mediante el Arranque WAN” en la página 163<br>“Configuraciones de seguridad admitidas por el Arranque WAN (información general)” en la página 165 |
| Recopilar información de la instalación mediante un arranque WAN.              | Complete la hoja de trabajo para registrar toda la información necesaria para efectuar una instalación mediante un arranque WAN.                            | “Recopilación de información para instalaciones mediante arranque WAN” en la página 176                                                                                                        |
| Crear el directorio root de documentos en el servidor de arranque WAN.         | Cree el directorio root de documentos y los subdirectorios necesarios para servir los archivos de configuración e instalación.                              | “Creación del directorio raíz de documentos” en la página 184                                                                                                                                  |
| Crear la miniroot de arranque WAN.                                             | Utilice el comando <code>setup_install_server</code> para crear la minirraíz de arranque WAN.                                                               | “SPARC: Para crear la minirraíz de arranque WAN” en la página 184                                                                                                                              |
| Comprobar que el sistema cliente admite arranque WAN.                          | Compruebe en la OBP del cliente si los argumentos de arranque admiten arranque WAN.                                                                         | “Para comprobar que la OBP cliente admite el arranque WAN” en la página 188                                                                                                                    |
| Instalar el programa wanboot en el servidor de arranque WAN.                   | Copie el programa wanboot en el directorio raíz de documentos del servidor de arranque WAN.                                                                 | “Instalación del programa wanboot en el servidor de arranque WAN” en la página 189                                                                                                             |
| Instalar el programa wanboot - cgi en el servidor de arranque WAN.             | Copie el programa wanboot - cgi en el directorio CGI del servidor de arranque WAN.                                                                          | “Para copiar el programa wanboot - cgi al servidor de arranque WAN” en la página 195                                                                                                           |
| (Opcional) Configurar el servidor de registro.                                 | Configure un sistema dedicado para mostrar los mensajes de registro de arranque y de instalación.                                                           | “(Opcional) Para configurar el servidor de registro de arranque WAN” en la página 195                                                                                                          |
| Configurar la jerarquía <code>/etc/netboot</code> .                            | Llene la jerarquía <code>/etc/netboot</code> con los archivos de configuración y seguridad necesarios para una instalación mediante un arranque WAN.        | “Creación de la jerarquía <code>/etc/netboot</code> en el servidor de arranque WAN” en la página 191                                                                                           |

**TABLA 11-1** Mapa de tareas: preparación para una instalación segura mediante un arranque WAN  
(Continuación)

| Tarea                                                                                                                              | Descripción                                                                                                                                                                                                                                                                             | Para obtener instrucciones                                                                                                                                                                                                                                             |
|------------------------------------------------------------------------------------------------------------------------------------|-----------------------------------------------------------------------------------------------------------------------------------------------------------------------------------------------------------------------------------------------------------------------------------------|------------------------------------------------------------------------------------------------------------------------------------------------------------------------------------------------------------------------------------------------------------------------|
| Configurar el servidor web para que utilice HTTP seguro y así incrementar la seguridad de la instalación mediante un arranque WAN. | Identifique los requisitos para que el servidor web pueda efectuar una instalación mediante un arranque WAN con HTTPS.                                                                                                                                                                  | “(Opcional) Protección de los datos mediante el uso de HTTPS” en la página 196                                                                                                                                                                                         |
| Formatear certificados digitales para incrementar la seguridad de la instalación mediante un arranque WAN.                         | Divida el archivo PKCS#12 en una clave privada y un certificado para utilizarlos con la instalación mediante un arranque WAN.                                                                                                                                                           | “(Opcional) Para usar certificados digitales para la autenticación del servidor y del cliente” en la página 198                                                                                                                                                        |
| Crear una clave de hashing y una clave de encriptación para aumentar la seguridad de la instalación mediante un arranque WAN.      | Utilice el comando <code>wanbootutil keygen</code> para crear claves HMAC SHA1, 3DES o AES.                                                                                                                                                                                             | “(Opcional) Para crear claves de hashing y de cifrado” en la página 200                                                                                                                                                                                                |
| Crear el contenedor Solaris Flash.                                                                                                 | Utilice el comando <code>flarcreate</code> para crear un contenedor del software que desee instalar en el cliente.                                                                                                                                                                      | “Para crear el contenedor Solaris Flash” en la página 204                                                                                                                                                                                                              |
| Crear los archivos de instalación para la instalación JumpStart personalizada.                                                     | Utilice un editor de textos para crear los archivos siguientes: <ul style="list-style-type: none"> <li>■ <code>sysidcfg</code></li> <li>■ <code>profile</code></li> <li>■ <code>rules.ok</code></li> <li>■ <code>begin scripts</code></li> <li>■ <code>finish scripts</code></li> </ul> | <p>“Para crear el archivo <code>sysidcfg</code>” en la página 206</p> <p>“Para crear un perfil” en la página 207</p> <p>“Para crear el archivo <code>rules</code>” en la página 209</p> <p>“(Opcional) Creación de secuencias de inicio y de fin” en la página 211</p> |
| Crear el archivo de configuración del sistema.                                                                                     | Establezca la información de configuración en el archivo <code>system.conf</code> .                                                                                                                                                                                                     | “Para crear el archivo de configuración de sistema” en la página 212                                                                                                                                                                                                   |
| Crear el archivo de configuración de arranque WAN.                                                                                 | Establezca la información de configuración en el archivo <code>wanboot.conf</code> .                                                                                                                                                                                                    | “Para crear el archivo <code>wanboot.conf</code> ” en la página 214                                                                                                                                                                                                    |
| (Opcional) Configurar el servidor DHCP para que admita una instalación mediante un arranque WAN.                                   | Establezca las opciones y las macros de proveedor de Sun en el servidor DHCP.                                                                                                                                                                                                           | “Preconfiguración de la información de configuración del sistema mediante el servicio DHCP (tareas)” en la página 47                                                                                                                                                   |

TABLA 11-2 Mapa de tareas: preparación para una instalación insegura mediante un arranque WAN

| Tarea                                                                          | Descripción                                                                                                                                                 | Para obtener instrucciones                                                                                                                                                                     |
|--------------------------------------------------------------------------------|-------------------------------------------------------------------------------------------------------------------------------------------------------------|------------------------------------------------------------------------------------------------------------------------------------------------------------------------------------------------|
| Decidir las características de seguridad que desee utilizar en su instalación. | Repase las características y configuraciones de seguridad para decidir el nivel de seguridad que desea utilizar en su instalación mediante un arranque WAN. | “Protección de datos durante una instalación mediante el Arranque WAN” en la página 163<br>“Configuraciones de seguridad admitidas por el Arranque WAN (información general)” en la página 165 |
| Recopilar información de la instalación mediante un arranque WAN.              | Complete la hoja de trabajo para registrar toda la información necesaria para efectuar una instalación mediante un arranque WAN.                            | “Recopilación de información para instalaciones mediante arranque WAN” en la página 176                                                                                                        |
| Crear el directorio root de documentos en el servidor de arranque WAN.         | Cree el directorio root de documentos y los subdirectorios necesarios para servir los archivos de configuración e instalación.                              | “Creación del directorio raíz de documentos” en la página 184                                                                                                                                  |
| Crear la miniroot de arranque WAN.                                             | Utilice el comando <code>setup_install_server</code> para crear la minirraíz de arranque WAN.                                                               | “SPARC: Para crear la minirraíz de arranque WAN” en la página 184                                                                                                                              |
| Comprobar que el sistema cliente admite arranque WAN.                          | Compruebe en la OBP del cliente si los argumentos de arranque admiten arranque WAN.                                                                         | “Para comprobar que la OBP cliente admite el arranque WAN” en la página 188                                                                                                                    |
| Instalar el programa wanboot en el servidor de arranque WAN.                   | Copie el programa wanboot en el directorio raíz de documentos del servidor de arranque WAN.                                                                 | “Instalación del programa wanboot en el servidor de arranque WAN” en la página 189                                                                                                             |
| Instalar el programa wanboot - cgi en el servidor de arranque WAN.             | Copie el programa wanboot - cgi en el directorio CGI del servidor de arranque WAN.                                                                          | “Para copiar el programa wanboot - cgi al servidor de arranque WAN” en la página 195                                                                                                           |
| (Opcional) Configurar el servidor de registro.                                 | Configure un sistema dedicado para mostrar los mensajes de registro de arranque y de instalación.                                                           | “(Opcional) Para configurar el servidor de registro de arranque WAN” en la página 195                                                                                                          |
| Configurar la jerarquía <code>/etc/netboot</code> .                            | Llene la jerarquía <code>/etc/netboot</code> con los archivos de configuración y seguridad necesarios para una instalación mediante un arranque WAN.        | “Creación de la jerarquía <code>/etc/netboot</code> en el servidor de arranque WAN” en la página 191                                                                                           |

**TABLA 11–2** Mapa de tareas: preparación para una instalación insegura mediante un arranque WAN  
(Continuación)

| Tarea                                                                                            | Descripción                                                                                                                                                                                                                                                                                   | Para obtener instrucciones                                                                                                                                                                                                                            |
|--------------------------------------------------------------------------------------------------|-----------------------------------------------------------------------------------------------------------------------------------------------------------------------------------------------------------------------------------------------------------------------------------------------|-------------------------------------------------------------------------------------------------------------------------------------------------------------------------------------------------------------------------------------------------------|
| (Opcional) Crear una clave de hashing.                                                           | Utilice la orden <code>wanbootutil keygen</code> para crear una clave HMAC SHA1.<br><br>Para instalaciones no seguras que comprueban la integridad de los datos, efectúe esta tarea para crear una clave de hashing HMAC SHA1.                                                                | “(Opcional) Para crear claves de hashing y de cifrado” en la página 200                                                                                                                                                                               |
| Crear el contenedor Solaris Flash.                                                               | Utilice el comando <code>flarcreate</code> para crear un contenedor del software que desee instalar en el cliente.                                                                                                                                                                            | “Para crear el contenedor Solaris Flash” en la página 204                                                                                                                                                                                             |
| Crear los archivos de instalación para la instalación JumpStart personalizada.                   | Utilice un editor de textos para crear los archivos siguientes: <ul style="list-style-type: none"> <li>■ <code>sysidcfg</code></li> <li>■ <code>profile</code></li> <li>■ <code>rules.ok</code></li> <li>■ archivo de secuencias de inicio</li> <li>■ archivo de secuencias de fin</li> </ul> | “Para crear el archivo <code>sysidcfg</code> ” en la página 206<br>“Para crear un perfil” en la página 207<br>“Para crear el archivo <code>rules</code> ” en la página 209<br>“(Opcional) Creación de secuencias de inicio y de fin” en la página 211 |
| Crear el archivo de configuración del sistema.                                                   | Establezca la información de configuración en el archivo <code>system.conf</code> .                                                                                                                                                                                                           | “Para crear el archivo de configuración de sistema” en la página 212                                                                                                                                                                                  |
| Crear el archivo de configuración de arranque WAN.                                               | Establezca la información de configuración en el archivo <code>wanboot.conf</code> .                                                                                                                                                                                                          | “Para crear el archivo <code>wanboot.conf</code> ” en la página 214                                                                                                                                                                                   |
| (Opcional) Configurar el servidor DHCP para que admita una instalación mediante un arranque WAN. | Establezca las opciones y las macros de proveedor de Sun en el servidor DHCP.                                                                                                                                                                                                                 | “Preconfiguración de la información de configuración del sistema mediante el servicio DHCP (tareas)” en la página 47                                                                                                                                  |

## Configuración del servidor de arranque WAN

El servidor de arranque WAN es un servidor web que proporciona los datos para el arranque y la configuración durante una instalación de arranque WAN. Para obtener una lista con los requisitos de sistema necesarios para el servidor de arranque WAN, consulte la [Tabla 10–1](#).

En esta sección se describen las tareas siguientes para configurar el servidor de arranque WAN para una instalación mediante un arranque WAN.

- “Creación del directorio raíz de documentos” en la página 184
- “Creación de la minirraíz de arranque WAN” en la página 184
- “Instalación del programa wanboot en el servidor de arranque WAN” en la página 189
- “Creación de la jerarquía /etc/netboot en el servidor de arranque WAN” en la página 191
- “Copia del programa CGI de arranque WAN en el servidor de arranque WAN” en la página 194
- “(Opcional) Protección de los datos mediante el uso de HTTPS” en la página 196

## Creación del directorio raíz de documentos

Para servir los archivos de configuración e instalación, deberá hacerlos accesibles al software del servidor web en el servidor de arranque WAN. Para ello puede almacenarlos en el directorio root de documentos del servidor de arranque WAN.

Si desea utilizar un directorio root de documentos para servir los archivos de configuración e instalación, deberá crearlo. Para obtener información sobre como hacerlo, consulte la documentación de su servidor web. Para obtener información detallada acerca de cómo diseñar un directorio root de documentos, consulte [“Almacenamiento de los archivos de instalación y configuración en el directorio raíz de documentos”](#) en la página 170.

Para obtener un ejemplo de cómo configurar este directorio, consulte [“Creación del directorio raíz de documentos”](#) en la página 247.

Una vez creado el directorio root de documentos, cree la minirraíz de arranque WAN. Para obtener instrucciones, consulte [“Creación de la minirraíz de arranque WAN”](#) en la página 184.

## Creación de la minirraíz de arranque WAN

El arranque WAN utiliza una minirraíz especial de Solaris, modificado para efectuar una instalación mediante un arranque WAN. Estas minirraíces contienen un subconjunto del software de la minirraíz de Solaris. Para efectuar una instalación mediante un arranque WAN, deberá copiar la minirraíz del DVD de Solaris o del CD Software de Solaris - 1 en el servidor de arranque WAN. Utilice el comando `setup_install_server` con la opción `-w` para copiar la minirraíz de arranque WAN del soporte del software de Solaris al disco duro del sistema.

### ▼ **SPARC: Para crear la minirraíz de arranque WAN**

Este procedimiento crea una minirraíz de arranque WAN SPARC con un soporte SPARC. Si desea servir una minirraíz de arranque WAN SPARC desde un servidor basado en x86, deberá crear la minirraíz en una máquina SPARC. Una vez creada la minirraíz, cópiela al directorio root de documentos del servidor basado en x86.



**Antes de empezar** Para este procedimiento se presupone que en el servidor de arranque WAN se está ejecutando Volume Manager. Si no utiliza Volume Manager, consulte la *System Administration Guide: Devices and File Systems*.

### 1 Conviértase en superusuario o equivalente en el servidor de arranque WAN.

El sistema debe cumplir los requisitos siguientes.

- Disponer de una unidad de CD-ROM o DVD-ROM.
- Formar parte de la red y del servicio de nombres de la sede.

Si utiliza un servicio de nombres, el sistema debe estar ya en dicho servicio, ya sea NIS, NIS+, DNS o LDAP. Si no se usa un servicio de nombres, se debe distribuir información sobre este sistema de acuerdo con la política de la sede.

### 2 Inserte el CD Software de Solaris - 1 o el DVD de Solaris en la unidad del servidor de instalación.

### 3 Cree un directorio para la miniroot de arranque WAN y la imagen de instalación de Solaris.

```
mkdir -p ruta_dir_wan ruta_dir_instalación
```

`-p` Indica al comando `mkdir` que cree todos los directorios superiores necesarios para el directorio que desea crear.

`ruta_dir_wan` Indica el directorio en el que se debe crear la minirraíz de arranque WAN en el servidor de instalación. Este directorio debe poder contener miniroot con un tamaño aproximado de 250 Mbytes cada una.

`ruta_dir_instalación` Indica el directorio del servidor de instalación en el que se debe copiar la imagen del software de Solaris. Este directorio se puede eliminar en un paso posterior de este procedimiento.

### 4 Cambie al directorio `Tools` del disco montado:

```
cd /cdrom/cdrom0/s0/Solaris_10/Tools
```

En el ejemplo anterior, `cdrom0` es la ruta a la unidad que contiene el soporte de Solaris SO.

### 5 Copie la minirraíz de arranque WAN y la imagen del software de Solaris en el disco duro del servidor de arranque WAN.

```
./setup_install_server -w ruta_dir_wan ruta_dir_instalación
```

`ruta_dir_wan` Indica el directorio donde se va a copiar la minirraíz de arranque WAN

`ruta_dir_instalación` Indica el directorio donde se va a copiar la imagen del software de Solaris

---

**Nota** – El comando `setup_install_server` indica si hay espacio suficiente en el disco para las imágenes de disco de software Solaris. Para determinar la cantidad de espacio en el disco disponible, use el comando `df -kl`.

---

El comando `setup_install_server -w` crea la minirraíz de arranque WAN y una imagen de instalación de red del software de Solaris.

## 6 (Opcional) Elimine la imagen de instalación de red.

Dicha imagen no es necesaria para efectuar una instalación mediante un arranque WAN con un contenedor Solaris Flash. Puede liberar espacio en disco si no tiene previsto utilizar la imagen de instalación de red para otras instalaciones. Escriba el comando siguiente para eliminar la imagen de instalación de red.

```
rm -rf ruta_dir_instalación
```

## 7 Ponga la miniroot de arranque WAN a disposición del servidor de arranque WAN mediante uno de estos procedimientos.

- **Cree un enlace simbólico a la miniroot de arranque WAN en el directorio root de documentos del servidor de arranque WAN.**

```
cd /directorio_root_documentos/miniroot
ln -s /ruta_dir_wan/miniroot .
```

*directorio\_root\_documentos/miniroot*      Indica el directorio raíz de documentos del servidor de arranque WAN que desea enlazar con la minirraíz de arranque WAN.

*/ruta\_dir\_wan/miniroot*      Indica la ruta a la miniroot de arranque WAN.

- **Mueva la minirraíz de arranque WAN al directorio raíz de documentos del servidor de arranque WAN.**

```
mv /ruta_dir_wan/miniroot /directorio_root_documentos/miniroot/nombre_miniroot
ruta_dir_wan/miniroot
```

Indica la ruta a la miniroot de arranque WAN.

*/directorio\_root\_documentos/miniroot/*      Indica la ruta al directorio de la minirraíz de arranque WAN en el directorio raíz de documentos del servidor de arranque WAN.

*nombre\_miniroot*      Indica el nombre de la minirraíz de arranque WAN. Se trata de un nombre descriptivo del archivo, por ejemplo, `miniroot.s10.sparc`.

### Ejemplo 11-1 Creación de la minirraíz de arranque WAN

Use `setup_install_server(1M)` con la opción `-w` para copiar la minirraíz de arranque WAN y la imagen del software de Solaris en el directorio `/export/install/Solaris_10` de `wanserver-1`.

Inserte el soporte software Solaris en la unidad conectada a `wanserver-1`. Escriba las órdenes siguientes:

```
wanserver-1# mkdir -p /export/install/cdrom0
wanserver-1# cd /cdrom/cdrom0/s0/Solaris_10/Tools
wanserver-1# ./setup_install_server -w /export/install/cdrom0/miniroot \
/export/install/cdrom0
```

Desplace la minirraíz de arranque WAN al directorio root de documentos (`/opt/apache/htdocs/`) del servidor de arranque WAN. En este ejemplo, el nombre de la minirraíz de arranque WAN está establecido en `miniroot.s10_sparc`.

```
wanserver-1# mv /export/install/cdrom0/miniroot/miniroot \
/opt/apache/htdocs/miniroot/miniroot.s10_sparc
```

### Más información Continuation de la instalación mediante arranque WAN

Después de crear la minirraíz de arranque WAN, compruebe que la OpenBoot PROM (OBP) del cliente es compatible con el arranque mediante WAN. Para obtener instrucciones, consulte [“Comprobación de la compatibilidad del cliente con el arranque mediante WAN” en la página 187](#).

**Véase también** Para obtener información adicional acerca del comando `setup_install_server`, consulte `install_scripts(1M)`.

## Comprobación de la compatibilidad del cliente con el arranque mediante WAN

Para realizar una instalación mediante arranque WAN sin supervisión, asegúrese de que la OpenBoot PROM (OBP) del sistema cliente es compatible con el arranque mediante WAN. Si la OBP del cliente no admite el arranque mediante WAN, puede realizar una instalación mediante arranque WAN usando un CD local que incluya los programas necesarios.

Para determinar si el cliente admite el arranque mediante WAN, compruebe las variables de configuración de la OBP del cliente. Lleve a cabo el siguiente procedimiento para comprobar si el cliente admite el arranque mediante WAN.

## ▼ Para comprobar que la OBP cliente admite el arranque WAN

Este procedimiento describe la forma de determinar si la OBP del cliente admite el arranque mediante WAN.

### 1 Conviértase en superusuario o asuma una función similar.

Las funciones incluyen autorizaciones y comandos con privilegios. Para obtener más información sobre las funciones, consulte “Configuring RBAC (Task Map)” de *System Administration Guide: Security Services*.

### 2 Compruebe si las variables de configuración OBP admiten el arranque WAN.

```
eeprom | grep network-boot-arguments
```

- Si aparece la variable `network-boot-arguments` o si la orden anterior devuelve la salida `network-boot-arguments: data not available`, OBP admite las instalaciones de arranque WAN. No es necesario actualizar la OBP antes de efectuar la instalación mediante arranque WAN.
- Si la orden anterior no devuelve ninguna salida, la OBP no admite instalaciones de arranque WAN. Deberá efectuar una de las tareas siguientes.
  - Actualice la OBP del cliente. En el caso de los clientes que dispongan de una OBP que admita instalaciones de arranque WAN, consulte la documentación para obtener información sobre cómo actualizar la OBP.

---

**Nota** – No todas las OBP clientes admiten un arranque WAN. En tales casos, utilice la opción siguiente.

---

- Una vez efectuadas las tareas de preparación, cuando se disponga a instalar el cliente, lleve a cabo la instalación mediante arranque WAN desde el CD o DVD de software Solaris. Esta opción es válida en todos los casos en que la OBP actual no sea compatible con el arranque WAN.

Para obtener instrucciones sobre cómo arrancar el cliente desde el CD1, consulte “[Para realizar una instalación mediante arranque WAN con un soporte CD](#)” en la página 240. Para continuar con la preparación de la instalación mediante arranque WAN, consulte “[Creación de la jerarquía /etc/netboot en el servidor de arranque WAN](#)” en la página 191.

## Ejemplo 11-2 Comprobación de la admisión del arranque WAN en la OBP del cliente

El comando siguiente muestra cómo comprobar la admisión del arranque WAN en la OBP del cliente.

```
eeprom | grep network-boot-arguments
network-boot-arguments: data not available
```

En este ejemplo, la salida `network-boot-arguments: data not available` indica que el cliente OBP admite el arranque WAN.

### Más información Continuation de la instalación mediante arranque WAN

Cuando haya comprobado que la OBP del cliente es compatible con el arranque mediante WAN, debe copiar el programa `wanboot` en el servidor de arranque WAN. Para obtener instrucciones, consulte [“Instalación del programa `wanboot` en el servidor de arranque WAN” en la página 189](#).

Si la OBP del cliente no es compatible con el arranque WAN, no necesitará copiar el programa `wanboot` en el servidor de arranque WAN. Debe proporcionar el programa `wanboot` al cliente desde un CD local. Para continuar con la instalación, consulte [“Creación de la jerarquía `/etc/netboot` en el servidor de arranque WAN” en la página 191](#).

**Véase también** Para obtener más información sobre el comando `setup_install_server`, consulte el [Capítulo 4](#).

## Instalación del programa `wanboot` en el servidor de arranque WAN

El arranque WAN utiliza, para instalar el cliente, un programa especial de arranque de segundo nivel (`wanboot`) que carga la minirraíz de arranque WAN y los archivos de configuración del cliente y de instalación necesarios para efectuar una instalación mediante un arranque WAN.

Para efectuar esta instalación deberá proporcionar al cliente el programa `wanboot` durante la instalación mediante uno de los siguientes métodos.

- Si la PROM del cliente admite arranque WAN, puede transmitir el programa desde el servidor de arranque WAN al cliente. Debe instalar el programa `wanboot` en el servidor de arranque WAN.  
Para comprobar si la PROM del cliente admite el arranque WAN, consulte [“Para comprobar que la OBP cliente admite el arranque WAN” en la página 188](#).
- Si la PROM del cliente no admite arranque WAN, deberá proporcionarle el programa al cliente localmente mediante un CD. Si la PROM del cliente no es compatible con el arranque WAN, vaya a [“Creación de la jerarquía `/etc/netboot` en el servidor de arranque WAN” en la página 191](#) para continuar con la preparación de la instalación.

## ▼ **SPARC: Para instalar el programa wanboot en el servidor de arranque WAN**

Este procedimiento describe cómo copiar el programa wanboot del soporte de Solaris al servidor de arranque WAN.

Para este procedimiento se presupone que en el servidor de arranque WAN se está ejecutando Volume Manager. Si no utiliza Volume Manager, consulte la *System Administration Guide: Devices and File Systems*.

### **Antes de empezar**

Compruebe que el sistema cliente admite el arranque mediante WAN. Consulte [“Para comprobar que la OBP cliente admite el arranque WAN” en la página 188](#) para obtener más información.

- 1 **Conviértase en superusuario o equivalente en el servidor de instalación.**
- 2 **Inserte el CD Software de Solaris - 1 o el DVD de Solaris en la unidad del servidor de instalación.**
- 3 **Cambie al directorio de la plataforma sun4u en el CD Software de Solaris - 1 o en el DVD de Solaris.**

```
cd /cdrom/cdrom0/s0/Solaris_10/Tools/Boot/platform/sun4u/
```

- 4 **Copie el programa wanboot en el servidor de instalación.**

```
cp wanboot /directorio_root_documentos/wanboot/nombre_wanboot
```

*directorio\_root\_documentos*      Indica el directorio root de documentos del servidor de arranque WAN.

*nombre\_wanboot*                      Indica el nombre del programa wanboot. Asigne un nombre descriptivo a este archivo como, por ejemplo, wanboot.s10\_sparc.

- 5 **Ponga el programa wanboot a disposición del servidor de arranque WAN mediante uno de estos procedimientos.**

- Cree un enlace simbólico al programa wanboot en el directorio raíz de documentos del servidor de arranque WAN.

```
cd /directorio_root_documentos/wanboot
ln -s /ruta_dir_wan/wanboot .
```

*directorio\_root\_documentos/wanboot*      Indica el directorio root de documentos del servidor de arranque WAN que desea enlazar con el programa wanboot

*/ruta\_dir\_wan/wanboot*                      Indica la ruta al programa wanboot.

- Mueva la minirraíz de arranque WAN al directorio raíz de documentos del servidor de arranque WAN.

```
mv /ruta_dir_wan/wanboot /directorio_root_documentos/wanboot/nombre_wanboot
```

|                                             |                                                                                                                       |
|---------------------------------------------|-----------------------------------------------------------------------------------------------------------------------|
| <i>ruta_dir_wan/wanboot</i>                 | Indica la ruta al programa wanboot.                                                                                   |
| <i>/directorio_root_documentos/wanboot/</i> | Indica la ruta al directorio del programa wanboot en el directorio root de documentos del servidor de arranque WAN.   |
| <i>nombre_wanboot</i>                       | Indica el nombre del programa wanboot. Se trata de un nombre descriptivo del archivo, por ejemplo, wanboot.s10_sparc. |

### Ejemplo 11-3 Instalación del programa wanboot en el servidor de arranque WAN

Si desea instalar el programa wanboot en el servidor de arranque WAN, copie el programa del soporte del software Solaris en el directorio root de documentos del servidor de arranque WAN.

Inserte el DVD de Solaris o el CD Software de Solaris - 1 en la unidad conectada a wanserver - 1 y escriba los comandos siguientes.

```
wanserver-1# cd /cdrom/cdrom0/s0/Solaris_10/Tools/Boot/platform/sun4u/
wanserver-1# cp wanboot /opt/apache/htdocs/wanboot/wanboot.s10_sparc
```

En este ejemplo, el nombre del programa wanboot está establecido en wanboot.s10\_sparc.

### Más información Continuación de la instalación mediante arranque WAN

Después de instalar el programa wanboot en el servidor de arranque WAN, debe crear la jerarquía /etc/netboot en el servidor de arranque WAN. Para obtener instrucciones, consulte [“Creación de la jerarquía /etc/netboot en el servidor de arranque WAN” en la página 191.](#)

**Véase también** Para obtener información acerca del programa wanboot, consulte [“¿Qué es el arranque WAN?” en la página 159.](#)

## Creación de la jerarquía /etc/netboot en el servidor de arranque WAN

Durante la instalación, el arranque WAN recurre al contenido de la jerarquía /etc/netboot del servidor web para obtener instrucciones sobre cómo efectuar la instalación. Este directorio

contiene la información de configuración, la clave privada, el certificado digital y la entidad certificadora necesarios para una instalación mediante un arranque WAN. Durante la instalación, el programa `wanboot - cgi` convierte esta información en el sistema de archivos de arranque WAN. El programa `wanboot - cgi` transmite entonces el sistema de archivos de arranque WAN al cliente.

Se pueden crear subdirectorios en el directorio `/etc/netboot` para personalizar el ámbito de la instalación en WAN. Utilice las siguientes estructuras de directorio para definir cómo se comparte la información de configuración entre los clientes que desea instalar.

- **Configuración global:** si desea que todos los clientes de la red compartan la información de configuración, guarde los archivos que desee compartir en el directorio `/etc/netboot`.
- **Configuración específica de red:** si desea que sólo los equipos de una subred específica compartan información de configuración, almacene los archivos de configuración que desee compartir en el subdirectorio `/etc/netboot`. El subdirectorio debe seguir este convenio de denominación.

`/etc/netboot/ip_red`

En este ejemplo, `ip_red` es la dirección IP de la subred del cliente.

- **Configuración específica del cliente:** si desea que sólo un cliente específico utilice el sistema de archivos de arranque, almacene los archivos del sistema de arranque en el subdirectorio `/etc/netboot`. El subdirectorio debe seguir este convenio de denominación.

`/etc/netboot/ip_red/ID_cliente`

En este ejemplo, `ip_red` es la dirección IP de la subred. `ID_cliente` es el ID del cliente asignado por el servidor DHCP o un ID de cliente especificado por el usuario.

Para obtener información detallada sobre la planificación de estas configuraciones, consulte [“Almacenamiento de la información de configuración y seguridad en la jerarquía `/etc/netboot`” en la página 172.](#)

El siguiente procedimiento describe cómo se crea la jerarquía `/etc/netboot`.

## ▼ Para crear la jerarquía `/etc/netboot` en el servidor de arranque WAN

Siga estos pasos para crear la jerarquía `/etc/netboot`.

- 1 **Conviértase en superusuario o equivalente en el servidor de arranque WAN.**
- 2 **Crean el directorio `/etc/netboot`.**

```
mkdir /etc/netboot
```



**3 Cambie los permisos del directorio /etc/netboot a 700.**

```
chmod 700 /etc/netboot
```

**4 Cambie el propietario del directorio /etc/netboot al propietario del servidor web.**

```
chown usuario_servidor_web:grupo_servidor_web /etc/netboot/
```

*usuario\_servidor\_web* Indica el usuario propietario del proceso del servidor web

*grupo\_servidor\_web* Indica el grupo propietario del proceso del servidor web

**5 Salga del rol de superusuario.**

```
exit
```

**6 Tome el rol de usuario de propietario del servidor web.****7 Cree el subdirectorio cliente del directorio /etc/netboot.**

```
mkdir -p /etc/netboot/ip_red/ID_cliente
```

*-p* Indica al comando `mkdir` que cree todos los directorios superiores necesarios para el directorio que desea crear.

(Opcional) *ip\_red* Indica la dirección IP de la subred del cliente.

(Opcional) *ID\_cliente* Especifica el ID del cliente. El ID del cliente puede ser un valor definido por el usuario o el ID de cliente DHCP. El directorio *ID\_cliente* debe ser un subdirectorio de *ip\_red*.

**8 Para cada uno de los directorios de la jerarquía /etc/netboot, cambie los permisos a 700.**

```
chmod 700 /etc/netboot/nombre_directorio
```

*nombre\_directorio* Especifica el nombre de un directorio de la jerarquía /etc/netboot.

**Ejemplo 11-4 Creación de la jerarquía /etc/netboot en el servidor de arranque WAN**

El siguiente ejemplo muestra cómo se crea una jerarquía /etc/netboot para el cliente 010003BA152A42 en la subred 192.168.198.0. En este ejemplo, el usuario nobody y el grupo admin son los propietarios del proceso del servidor web.

Los comandos de este ejemplo efectúan las tareas siguientes.

- Crean el directorio /etc/netboot.
- Cambian los permisos del directorio /etc/netboot a 700.
- Cambian la propiedad del directorio /etc/netboot al propietario del proceso del servidor web.
- Toman el mismo rol de usuario que el usuario del servidor web.

- Crean un subdirectorio de `/etc/netboot` denominado como la subred (192.168.198.0).
- Crean un subdirectorio del directorio de subred denominado como el ID de cliente.
- Cambian los permisos de los subdirectorios `/etc/netboot` a 700.

```
cd /
mkdir /etc/netboot/
chmod 700 /etc/netboot
chown nobody:admin /etc/netboot
exit
server# su nobody
Password:
nobody# mkdir -p /etc/netboot/192.168.198.0/010003BA152A42
nobody# chmod 700 /etc/netboot/192.168.198.0
nobody# chmod 700 /etc/netboot/192.168.198.0/010003BA152A42
```

### Más información **Continuación de la instalación mediante arranque WAN**

Después de crear la jerarquía `/etc/netboot`, debe copiar el programa CGI de arranque WAN en el servidor de arranque WAN. Para obtener instrucciones, consulte [“Copia del programa CGI de arranque WAN en el servidor de arranque WAN” en la página 194.](#)

**Véase también** Para obtener información detallada sobre cómo diseñar la jerarquía `/etc/netboot`, consulte [“Almacenamiento de la información de configuración y seguridad en la jerarquía `/etc/netboot`” en la página 172.](#)

## Copia del programa CGI de arranque WAN en el servidor de arranque WAN

El programa `wanboot - cgi` crea los flujos de datos que transmiten los siguientes archivos desde el servidor de arranque WAN hasta el cliente.

- Programa `wanboot`
- Sistema de arranque WAN
- Minirraíz de arranque WAN

El programa `wanboot - cgi` está instalado en el sistema cuando se instala el software Solaris 10 11/06. Para habilitar el servidor de arranque WAN para que utilice este programa, cópielo en el directorio `cgi-bin` de dicho servidor.

## ▼ Para copiar el programa `wanboot-cgi` al servidor de arranque WAN

1 Conviértase en superusuario o equivalente en el servidor de arranque WAN.

2 Copie el programa `wanboot-cgi` en el servidor de arranque WAN.

```
cp /usr/lib/inet/wanboot/wanboot-cgi /root_servidor_WAN/cgi-bin/wanboot-cgi
```

`/root_servidor_WAN` Indica el directorio raíz del software del servidor web en el servidor de arranque WAN

3 En el servidor de arranque WAN, cambie los permisos del programa CGI a 755.

```
chmod 755 /root_servidor_WAN/cgi-bin/wanboot-cgi
```

### Más información Continuation de la instalación mediante arranque WAN

Después de copiar el programa CGI de arranque WAN en el servidor de arranque WAN, puede configurar un servidor de registro, si así lo desea. Para obtener instrucciones, consulte [“\(Opcional\) Para configurar el servidor de registro de arranque WAN” en la página 195.](#)

Si no desea configurar un servidor de registro independiente, consulte [“\(Opcional\) Protección de los datos mediante el uso de HTTPS” en la página 196](#) para obtener instrucciones sobre cómo configurar las funciones de seguridad de una instalación mediante arranque WAN.

**Véase también** Para obtener información general acerca del programa `wanboot-dgi`, consulte [“¿Qué es el arranque WAN?” en la página 159.](#)

## ▼ (Opcional) Para configurar el servidor de registro de arranque WAN

De forma predeterminada, todos los mensajes de registro de arranque WAN se muestran en el sistema cliente. Este comportamiento predeterminado le permite depurar rápidamente cualquier problema de instalación que pudiera surgir.

Si desea almacenar los mensajes de registro de arranque e instalación en un sistema distinto del cliente, deberá configurar un servidor de registro. Si desea utilizar un servidor de registro con HTTPS durante la instalación, deberá configurar el servidor de arranque WAN como servidor de registro.

Para configurar el servidor de registro, siga estos pasos.

1 Copie la secuencia `bootlog-cgi` en el directorio de secuencias CGI del servidor de registro.

```
cp /usr/lib/inet/wanboot/bootlog-cgi \ root_servidor_registro/cgi-bin
```

`root_servidor_registro/cgi-bin` Especifica el directorio `cgi-bin` del directorio de servidor web del servidor de registro.

**2 Cambie los permisos de la secuencia `bootlog-cgi` a 755.**

```
chmod 755 root_servidor_registro/cgi-bin/bootlog-cgi
```

**3 Establezca el valor del parámetro `boot_logger` en el archivo `wanboot.conf`.**

En el archivo `wanboot.conf`, especifique el URL de la secuencia de comandos `bootlog-cgi` en el servidor de registro.

Para obtener más información acerca de cómo definir los parámetros del archivo `wanboot.conf`, consulte [“Para crear el archivo `wanboot.conf`” en la página 214](#).

Durante la instalación, los mensajes de registro de instalación y arranque se guardan en el directorio `/tmp` del servidor de registro. El archivo de registro recibe el nombre de `bootlog.nombre_sistema`, donde `nombre_sistema` es el nombre del sistema del cliente.

**Ejemplo 11-5 Configuración del servidor de registro para una instalación mediante un arranque WAN sobre HTTPS**

En el ejemplo siguiente se configura el servidor de arranque WAN como servidor de registro.

```
cp /usr/lib/inet/wanboot/bootlog-cgi /opt/apache/cgi-bin/
chmod 755 /opt/apache/cgi-bin/bootlog-cgi
```

**Más información Continuación de la instalación mediante arranque WAN**

Después de configurar el servidor de registro, puede, si lo desea, configurar la instalación de arranque WAN para que use certificados digitales y claves de seguridad. Consulte [“\(Opcional\) Protección de los datos mediante el uso de HTTPS” en la página 196](#) para obtener instrucciones sobre cómo configurar las funciones de seguridad de una instalación mediante arranque WAN.

## (Opcional) Protección de los datos mediante el uso de HTTPS

Si desea proteger los datos durante la transferencia del servidor de arranque WAN al cliente, puede utilizar HTTP en la Capa de zócalo protegido (HTTPS). Para usar la configuración de instalación más segura descrita en [“Configuración de una instalación segura mediante arranque WAN” en la página 165](#), deberá habilitar el servidor web para que use HTTPS.

Si no desea realizar un arranque WAN seguro, haga caso omiso de los procedimientos que se describen en este apartado. Para continuar con la preparación de una instalación que no sea tan segura, consulte [“Creación de los archivos para la instalación JumpStart personalizada” en la página 203](#).

Para habilitar el software del servidor web en el servidor de arranque WAN para utilizar HTTPS deberá efectuar las tareas siguientes.

- Activar la admisión de la Capa de zócalos seguros (SSL) en el software del servidor web.  
Los procesos para habilitar la admisión de SSL y la autenticación de cliente varían en cada servidor web. En este documento no se describe la forma de habilitar las características de seguridad en su servidor web. Para obtener información sobre éstas consulte la documentación siguiente.
  - Para obtener información sobre cómo activar SSL en los servidores web Sun ONE e iPlanet, consulte la documentación que figura en <http://docs.sun.com>.
  - Para obtener información sobre cómo activar SSL en el servidor web Apache, consulte Apache Documentation Project en <http://httpd.apache.org/docs-project/>.
  - Si utiliza un servidor web que no aparece en la lista anterior, consulte la documentación de éste.
- Instalar certificados digitales en el servidor de arranque WAN.  
Para obtener información sobre el uso de certificados digitales con el arranque WAN, consulte “(Opcional) Para usar certificados digitales para la autenticación del servidor y del cliente” en la página 198.
- Proporcionar al cliente un certificado acreditado.  
Para obtener instrucciones acerca de cómo crear un certificado acreditado, consulte “(Opcional) Para usar certificados digitales para la autenticación del servidor y del cliente” en la página 198.
- Crear una clave de hashing y una clave de encriptación.  
Para obtener instrucciones acerca de cómo crear claves, consulte “(Opcional) Para crear claves de hashing y de cifrado” en la página 200.
- (Opcional) Configurar el software del servidor web para que admita la autenticación del cliente.  
Para obtener información acerca de cómo configurar el servidor web para admitir la autenticación del cliente, consulte la documentación del servidor web.

Este apartado describe el uso de certificados y claves digitales en una instalación mediante arranque WAN.

## ▼ (Opcional) Para usar certificados digitales para la autenticación del servidor y del cliente

El método de instalación de arranque WAN puede utilizar archivos PKCS#12 para llevar a cabo una instalación en HTTPS con autenticación del servidor o del cliente y el servidor. Para conocer los requisitos y las directrices de uso de los archivos PKCS#12, consulte [“Requisitos de certificados digitales” en la página 175](#).

Para utilizar un archivo PKCS#12 en una instalación mediante un arranque WAN deberá efectuar las tareas siguientes.

- Dividir el archivo PKCS#12 en dos archivos independientes, el de clave privada SSL y el certificado acreditado.
- Insertar el certificado acreditado en el archivo `truststore` del cliente, en la jerarquía `/etc/netboot`. El certificado acreditado indica al cliente que confíe en el servidor.
- (Opcional) Insertar el contenido de la clave privada SSL en el archivo `keystore` del cliente, en la jerarquía `/etc/netboot`.

El comando `wanbootutil` ofrece distintas opciones para efectuar las tareas de la lista anterior.

Si no desea realizar un arranque WAN seguro, haga caso omiso de los procedimientos que se describen en este apartado. Para continuar con la preparación de una instalación que no sea tan segura, consulte [“Creación de los archivos para la instalación JumpStart personalizada” en la página 203](#).

Siga estos pasos para crear un certificado acreditado y una clave privada de cliente.

### Antes de empezar

Antes de dividir un archivo PKCS#12 cree los subdirectorios apropiados en la jerarquía `/etc/netboot` del servidor de arranque WAN.

- Para obtener información general sobre la jerarquía `/etc/netboot`, consulte [“Almacenamiento de la información de configuración y seguridad en la jerarquía `/etc/netboot`” en la página 172](#).
- Para obtener instrucciones sobre cómo crear la jerarquía `/etc/netboot`, consulte [“Creación de la jerarquía `/etc/netboot` en el servidor de arranque WAN” en la página 191](#).

- 1 **Adquiera en el servidor de arranque WAN el mismo rol de usuario que el usuario del servidor web.**
- 2 **Extraiga el certificado acreditado del archivo PKCS#12 e insértelo en el archivo `truststore` del cliente, en la jerarquía `/etc/netboot`.**

```
wanbootutil p12split -i p12cert \
-t /etc/netboot/ip_red/ID_cliente/truststore
```

`p12split`

Opción de la orden `wanbootutil` que divide un archivo PKCS#12 en archivos independientes de clave privada y de certificado.

`-i p12cert`

Indica el nombre del archivo PKCS#12 que se debe dividir.

`-t /etc/netboot/ip_red/ID_cliente/truststore`

Inserta el certificado en el archivo `truststore` del cliente. `ip_red` es la dirección IP de la subred del cliente. `ID_cliente` puede ser un Id. definido por el usuario o el Id. de cliente DHCP.

### 3 (Opcional) Decida si desea requerir autenticación de cliente.

- Si no desea requerir autenticación, vaya a [“\(Opcional\) Para crear claves de hashing y de cifrado” en la página 200.](#)
- En caso afirmativo, prosiga con los pasos indicados.

#### a. Inserte el certificado de cliente en el archivo `certstore` del cliente.

```
wanbootutil p12split -i p12cert -c \
/etc/netboot/ip_red/ID_cliente/certstore -k archivo_claves
```

`p12split`

Opción de la orden `wanbootutil` que divide un archivo PKCS#12 en archivos independientes de clave privada y de certificado.

`-i p12cert`

Indica el nombre del archivo PKCS#12 que se debe dividir.

`-c /etc/netboot/ip_red/ID_cliente/certstore`

Inserta el certificado de cliente en el archivo `certstore` del cliente. `ip_red` es la dirección IP de la subred del cliente. `ID_cliente` puede ser un ID definido por el usuario o el ID de cliente DHCP.

`-k archivo_claves`

Especifica el nombre del archivo de claves privadas SSL del cliente que se debe crear a partir de la división del archivo PKCS#12.

#### b. Inserte la clave privada en el archivo `keystore` del cliente.

```
wanbootutil keymgmt -i -k archivo_claves \
-s /etc/netboot/ip_red/ID_cliente/keystore -o type=rsa
```

`keymgmt -i`

Inserta una clave privada SSL en el archivo `keystore` del cliente

- k *archivo\_claves*  
Especifica el nombre del archivo de claves privadas del cliente creado en el paso anterior
- s */etc/netboot/ip\_red/ ID\_cliente/keystore*  
Indica la ruta al archivo *keystore* del cliente
- o *type=rsa*  
Especifica el tipo de clave como RSA.

### Ejemplo 11-6 Creación de un certificado acreditado para la autenticación del servidor

En el siguiente ejemplo, se usa un archivo PKCS#12 para instalar un cliente 010003BA152A42 en una subred 192.168.198.0. Este ejemplo de comando extrae un certificado del archivo PKCS#12 que se llama *client.p12* y, a continuación, inserta el contenido de este certificado acreditado en el archivo *truststore* del cliente.

Antes de ejecutar estas órdenes, debe en primer lugar asumir la misma función que el usuario del servidor web. En este ejemplo, el rol del usuario del servidor web es *nobody*.

```
server# su nobody
Password:
nobody# wanbootutil p12split -i client.p12 \
-t /etc/netboot/192.168.198.0/010003BA152A42/truststore
nobody# chmod 600 /etc/netboot/192.168.198.0/010003BA152A42/truststore
```

### Más información Continuación de la instalación mediante arranque WAN

Después de crear un certificado digital, cree una clave de hashing y una de cifrado. Para obtener instrucciones, consulte [“\(Opcional\) Para crear claves de hashing y de cifrado” en la página 200.](#)

**Véase también** Para obtener más información acerca de cómo crear certificados acreditados, consulte la página de comando `man wanbootutil(1M)`.

## ▼ (Opcional) Para crear claves de hashing y de cifrado

Si desea utilizar HTTPS para transmitir los datos deberá crear una clave de hashing HMAC SHA1 y una clave de encriptación. Si tiene previsto efectuar la instalación sobre una red semiprivada, no es conveniente encriptar los datos de instalación. Puede utilizar una clave de hashing HMAC SHA1 para comprobar la integridad del programa `wanboot`.

El comando `wanbootutil keygen` permite generar dichas claves y almacenarlas en el directorio `/etc/netboot` apropiado.



Si no desea realizar un arranque WAN seguro, haga caso omiso de los procedimientos que se describen en este apartado. Para continuar con la preparación de una instalación que no sea tan segura, consulte [“Creación de los archivos para la instalación JumpStart personalizada” en la página 203.](#)

Para crear claves de hashing y de cifrado, siga estos pasos.

**1 Adquiera en el servidor de arranque WAN el mismo rol de usuario que el usuario del servidor web.**

**2 Cree la clave HMAC SHA1 maestra.**

```
wanbootutil keygen -m
```

keygen -m Crea la clave HMAC SHA1 maestra para el servidor de arranque WAN

**3 Cree la clave de hashing HMAC SHA1 para el cliente a partir de la clave maestra.**

```
wanbootutil keygen -c -o [net=ip_red,{cid=ID_cliente,}]type=sha1
```

-c Crea la clave de hashing del cliente a partir de la clave maestra.

-o Indica que se incluyan opciones adicionales para la orden wanbootutil keygen.

(Opcional) net=ip\_red Especifica la dirección IP de la subred del cliente. Si no utiliza la opción net, la clave se almacena en el archivo /etc/netboot/keystore y pueden utilizarla todos los clientes mediante un arranque WAN.

(Opcional) cid=ID\_cliente Especifica el ID del cliente que puede ser un ID definido por el usuario o el ID de cliente DHCP. La opción cid debe estar precedida por un valor de net= válido. Si no especifica la opción cid junto con la opción net, la clave se almacenará en el archivo /etc/netboot/ip\_red/keystore. y la podrán todos los clientes mediante un arranque WAN de la subred ip\_red.

type=sha1 Indica a la utilidad wanbootutil keygen que cree una clave de hashing HMAC SHA1 para el cliente.

**4 Decida si es necesario crear una clave de encriptación para el cliente.**

Deberá crear una clave de encriptación si desea efectuar una instalación mediante un arranque WAN sobre HTTPS. Antes de que el cliente establezca una conexión HTTPS con el servidor de arranque WAN, éste transmite datos e información encriptaciones al cliente. La clave de encriptación permite al cliente desencriptar esta información y utilizarla durante la instalación.

- Si va a efectuar una instalación mediante un arranque WAN segura sobre HTTPS con autenticación de servidor, prosiga.

- Si sólo desea comprobar la integridad del programa wanboot, no es necesario que cree la clave de encriptación. Vaya al [Paso 6](#).

## 5 Cree una clave de encriptación para el cliente.

```
wanbootutil keygen -c -o [net=ip_red,{cid=ID_cliente,}]type=tipo_clave
```

-c Crea la clave de encriptación para el cliente.

-o Indica que se incluyan opciones adicionales para la orden wanbootutil keygen.

(Opcional) net=ip\_red Especifica la dirección IP de red del cliente. Si no utiliza la opción net, la clave se almacena en el archivo /etc/netboot/keystore y pueden utilizarla todos los clientes mediante un arranque WAN.

(Opcional) cid=ID\_cliente Especifica el ID del cliente que puede ser un ID definido por el usuario o el ID de cliente DHCP. La opción cid debe estar precedida por un valor de net= válido. Si no especifica la opción cid junto con la opción net, la clave se almacenará en el archivo /etc/netboot/ip\_red/keystore. y la podrán todos los clientes mediante un arranque WAN de la subred ip\_red.

type=tipo\_clave Indica a la utilidad wanbootutil keygen que cree una clave de cifrado para el cliente. El valor de tipo\_clave puede ser 3des o aes.

## 6 Instale las claves en el sistema cliente.

Para obtener instrucciones acerca de cómo instalar claves en el cliente, consulte [“Instalación de claves en el cliente”](#) en la [página 224](#).

### Ejemplo 11-7 Creación de las claves necesarias para una instalación mediante un arranque WAN sobre HTTPS

En el ejemplo siguiente se crea una clave maestra HMAC SHA1 para el servidor de arranque WAN. Este ejemplo también crea una clave de hashing HMAC SHA1 y una de cifrado 3DES para el cliente 010003BA152A42 en la subred 192.168.198.0.

Antes de ejecutar estas órdenes, debe en primer lugar asumir la misma función que el usuario del servidor web. En este ejemplo, el rol del usuario del servidor web es nobody.

```
server# su nobody
Password:
nobody# wanbootutil keygen -m
nobody# wanbootutil keygen -c -o net=192.168.198.0,cid=010003BA152A42,type=sha1
nobody# wanbootutil keygen -c -o net=192.168.198.0,cid=010003BA152A42,type=3des
```

**Más información** Continuación de la instalación mediante arranque WAN

Después de crear una clave de hashing y de cifrado, debe crear los archivos de instalación. Para obtener instrucciones, consulte [“Creación de los archivos para la instalación JumpStart personalizada” en la página 203.](#)

**Véase también** Para obtener información general sobre las claves de hashing y de cifrado, consulte [“Protección de datos durante una instalación mediante el Arranque WAN” en la página 163.](#)

Para obtener más información acerca de cómo crear claves de hashing y de cifrado, consulte la página de comando `man wanbootutil(1M)`.

## Creación de los archivos para la instalación JumpStart personalizada

El arranque WAN efectúa una instalación JumpStart personalizada para instalar un contenedor Solaris Flash en el cliente. El método de instalación JumpStart personalizado es una interfaz de línea de comandos que permite instalar automáticamente varios sistemas, de acuerdo con unos perfiles que el usuario puede crear y que definen requisitos específicos de instalación de software. También es posible incorporar secuencias de shell que incluyan tareas de pre y postinstalación. Puede elegir qué perfil y secuencias usar para la instalación o la modernización. El método de instalación JumpStart personalizado instala o moderniza el sistema, de acuerdo con los perfiles y secuencias que seleccione. También puede usar un archivo `sysidcfg` para especificar información de configuración y conseguir que la instalación JumpStart personalizada se realice sin intervención manual alguna.

Para preparar los archivos JumpStart personalizados para una instalación mediante un arranque WAN, efectúe las tareas siguientes.

- [“Para crear el contenedor Solaris Flash” en la página 204](#)
- [“Para crear el archivo `sysidcfg`” en la página 206](#)
- [“Para crear el archivo `rules`” en la página 209](#)
- [“Para crear un perfil” en la página 207](#)
- [“\(Opcional\) Creación de secuencias de inicio y de fin” en la página 211](#)

En lo que concierne al método de instalación JumpStart, consulte el Capítulo 2, “JumpStart personalizada (información general)” de *Guía de instalación de Solaris 10 11/06: instalaciones avanzadas y JumpStart personalizadas*.

## ▼ Para crear el contenedor Solaris Flash

La función de instalación de Solaris Flash le permite usar una instalación de referencia única de Solaris SO en un sistema, que recibe el nombre de sistema maestro. A continuación se puede crear un contenedor Solaris Flash, que es una réplica del sistema maestro y que puede instalar en otros sistemas de la red, para crear así sistemas clónicos.

Este apartado describe cómo se crea un contenedor Solaris Flash.

### Antes de empezar

- Antes de crear un contenedor Solaris Flash deberá instalar el sistema maestro.
  - Para obtener información sobre cómo instalar un sistema maestro, consulte el “Instalación del sistema principal” de *Guía de instalación de Solaris 10 11/06: contenedores Solaris Flash (creación e instalación)*.
  - Para obtener más información sobre contenedores de Solaris Flash, consulte el Capítulo 1, “Solaris Flash (descripción general)” de *Guía de instalación de Solaris 10 11/06: contenedores Solaris Flash (creación e instalación)*.

- Problemas con el tamaño de los archivos:

Repase la documentación de su servidor web para cerciorarse de que el software pueda transmitir archivos del tamaño de un contenedor Solaris Flash.

- Repase la documentación de su servidor web para cerciorarse de que el software pueda transmitir archivos del tamaño de un contenedor Solaris Flash.
- El comando `flarcreate` ya no presenta limitaciones de tamaño en los archivos. Puede crear un contenedor de Solaris Flash cuyos archivos tengan un tamaño superior a 4 GB.

Para obtener más información, consulte “Creación de un contenedor con archivos de gran tamaño” de *Guía de instalación de Solaris 10 11/06: contenedores Solaris Flash (creación e instalación)*.

### 1 Arranque el sistema maestro.

Ejecute el sistema maestro en el estado más inactivo posible. Si es posible, ejecútelos en modo monousuario. Si no es posible, cierre todas las aplicaciones que desee agregar al contenedor, así como aquellas que precisen gran cantidad de recursos del sistema operativo.

### 2 Para crear el contenedor, use el comando `flarcreate`.

```
flarcreate -n nombre [parámetros_opcionales] root_documentos/flash/nombre_archivo
```

*nombre* El nombre asignado al contenedor. El *nombre* que especifique es el valor de la palabra clave `content_name`.

*parámetros\_opcionales* Puede utilizar diversas opciones en el comando `flarcreate` para personalizar el contenedor Solaris Flash. Para obtener descripciones detalladas de estas opciones, consulte el Capítulo 5, “Solaris Flash

(referencia)” de *Guía de instalación de Solaris 10 11/06: contenedores Solaris Flash (creación e instalación)*.

`root_documentos/flash` La ruta al subdirectorio Solaris Flash del directorio raíz de documentos del servidor de instalación.

`nombre_archivo` El nombre de archivo del contenedor.

Para ahorrar espacio en disco, es conveniente utilizar la opción `-c` del comando `flarcreate` para comprimir el contenedor. Sin embargo, el hecho de que el contenedor esté comprimido puede afectar al rendimiento de la instalación mediante un arranque WAN. Para obtener más información sobre cómo crear un contenedor comprimido, consulte la página de comando `man flarcreate(1M)`.

- Si la creación del contenedor resulta satisfactoria, el comando `flarcreate` devuelve el código de salida 0;
- En caso contrario, devuelve un código de salida distinto de cero.

### Ejemplo 11-8 Creación de un contenedor Solaris Flash para una instalación mediante arranque WAN

En este ejemplo, se crea el contenedor Solaris Flash clonando el sistema del servidor de arranque WAN con el nombre de sistema `wanserver`. Este archivo se denomina `sol_10_sparc` y se copia exactamente desde el sistema maestro; es decir, duplica éste de forma exacta. El archivo se almacena en `sol_10_sparc.flar`. El contenedor se guarda en el subdirectorio `flash/archives` del directorio raíz de documentos del servidor de arranque WAN.

```
wanserver# flarcreate -n sol_10_sparc \
/opt/apache/htdocs/flash/archives/sol_10_sparc.flar
```

### Más información Continuación de la instalación mediante arranque WAN

Después de crear el contenedor Solaris Flash, preconfigure la información de cliente en el archivo `sysidcfg`. Para obtener instrucciones, consulte [“Para crear el archivo sysidcfg” en la página 206](#).

**Véase también** Para obtener instrucciones detalladas sobre cómo crear un contenedor de Solaris Flash, consulte el Capítulo 3, “Creación de contenedores Solaris Flash (tareas)” de *Guía de instalación de Solaris 10 11/06: contenedores Solaris Flash (creación e instalación)*.

Para obtener más información acerca del comando `flarcreate`, consulte la página de comando `man flarcreate(1M)`.

## ▼ Para crear el archivo `sysidcfg`

Puede especificar un conjunto de palabras clave en el archivo `sysidcfg` para preconfigurar un sistema.

Para crear el archivo `sysidcfg`, siga estos pasos.

### Antes de empezar

Crear el contenedor Solaris Flash. Consulte [“Para crear el contenedor Solaris Flash” en la página 204](#) para obtener instrucciones detalladas.

**1 Cree un archivo denominado `sysidcfg` en el servidor de instalación mediante un editor de texto.**

**2 Escriba las palabras clave `sysidcfg` que desee.**

Para obtener instrucciones detalladas acerca de la palabra clave `sysidcfg`, consulte [“Palabras clave del archivo `sysidcfg`” en la página 24](#).

**3 Guarde el archivo `sysidcfg` en una ubicación accesible para el servidor de arranque WAN.**

Guarde el archivo en una de las ubicaciones siguientes.

- Si el servidor de arranque WAN y el servidor de instalación se encuentran alojados en la misma máquina, guarde este archivo en el subdirectorio `flash` del directorio root de documentos del servidor de arranque WAN.
- Si el servidor de arranque WAN y el servidor de instalación no están en el mismo equipo, guarde este archivo en el subdirectorio `flash` del directorio root de documentos del servidor de instalación.

### Ejemplo 11-9 Archivo `sysidcfg` para instalación mediante un arranque WAN

A continuación se muestra un ejemplo de un archivo `sysidcfg` para un sistema SPARC. El nombre de sistema, dirección IP y máscara de red del sistema se ha preconfigurado mediante la edición del servicio de nombres.

```
network_interface=primary {hostname=wanclient
 default_route=192.168.198.1
 ip_address=192.168.198.210
 netmask=255.255.255.0
 protocol_ipv6=no}

timezone=US/Central
system_locale=C
terminal=xterm
timeserver=localhost
name_service=NIS {name_server=matter(192.168.255.255)
 domain_name=mind.over.example.com}
```

```

 }
security_policy=none

```

### Más información Continuation de la instalación mediante arranque WAN

Después de crear el archivo `sysidcfg`, cree un perfil JumpStart personalizado para el cliente. Para obtener instrucciones, consulte [“Para crear un perfil” en la página 207](#).

**Véase también** Para obtener información más detallada sobre las palabras clave y los valores de `sysidcfg`, consulte [“Preconfiguración con el archivo `sysidcfg`” en la página 20](#).

## ▼ Para crear un perfil

Un perfil es un archivo de texto que da instrucciones al programa JumpStart personalizado acerca de cómo instalar el software Solaris en un sistema. Un perfil define elementos de la instalación, como el grupo de software que se va a instalar.

Para obtener información detallada sobre cómo crear perfiles, consulte [“Creación de un perfil” de \*Guía de instalación de Solaris 10 11/06: instalaciones avanzadas y JumpStart personalizadas\*](#).

Para crear el perfil, siga estos pasos.

**Antes de empezar** Cree el archivo `sysidcfg` para el cliente. Consulte [“Para crear el archivo `sysidcfg`” en la página 206](#) para obtener instrucciones detalladas.

### 1 Cree un archivo de texto en el servidor de instalación. Asigne al archivo un nombre descriptivo.

Asegúrese de que el nombre del perfil refleja cómo se pretende utilizar el perfil para instalar el software de Solaris en un sistema. Por ejemplo, puede asignar los siguientes nombres a los perfiles: `basic_install`, `eng_profile` o `user_profile`.

### 2 Agregue al perfil palabras clave y valores de perfil.

Para obtener una lista de valores y palabras clave de perfiles, consulte [“Valores y palabras clave de perfiles” de \*Guía de instalación de Solaris 10 11/06: instalaciones avanzadas y JumpStart personalizadas\*](#).

Las palabras clave y sus valores distinguen entre mayúsculas y minúsculas.

### 3 Guarde el perfil en una ubicación accesible para el servidor de arranque WAN.

Guarde el perfil en una de las ubicaciones siguientes.

- Si el servidor de arranque WAN y el servidor de instalación se encuentran alojados en la misma máquina, guarde este archivo en el subdirectorio `flash` del directorio `root` de documentos del servidor de arranque WAN.
- Si el servidor de arranque WAN y el servidor de instalación no se encuentran alojados en la misma máquina, guarde este archivo en el subdirectorio `flash` del directorio raíz de documentos del servidor de instalación.

**4 Cerciórese de que `root` tenga el perfil y de que los permisos se fijen en 644.**

**5 (Opcional) Pruebe el perfil.**

“Comprobación de un perfil” de *Guía de instalación de Solaris 10 11/06: instalaciones avanzadas y JumpStart personalizadas* contiene información relativa a la comprobación de perfiles.

**Ejemplo 11–10 Recuperación de un contenedor Solaris Flash desde un servidor HTTP seguro**

En el siguiente ejemplo, el perfil hace referencia a que el programa JumpStart personalizado recupera el contenedor de Solaris Flash desde un servidor HTTP seguro.

```
profile keywords profile values

install_type flash_install
archive_location https://192.168.198.2/sol_10_sparc.flar
partitioning explicit
filesystems c0t1d0s0 4000 /
filesystems c0t1d0s1 512 swap
filesystems c0t1d0s7 free /export/home
```

La siguiente lista describe algunas de las palabras claves y valores del ejemplo.

|                               |                                                                                                                                                                                                                                                                                                                                                                                                                                                               |
|-------------------------------|---------------------------------------------------------------------------------------------------------------------------------------------------------------------------------------------------------------------------------------------------------------------------------------------------------------------------------------------------------------------------------------------------------------------------------------------------------------|
| <code>install_type</code>     | El perfil instala un contenedor Solaris Flash en el sistema clónico. Se sobrescriben todos los archivos como en una instalación inicial.                                                                                                                                                                                                                                                                                                                      |
| <code>archive_location</code> | El contenedor comprimido Solaris Flash se recupera de un servidor HTTP seguro.                                                                                                                                                                                                                                                                                                                                                                                |
| <code>partitioning</code>     | Los segmentos del sistema de archivos están determinados por las palabras clave <code>filesystems</code> , valor <code>explicit</code> . El tamaño de <code>root (/)</code> está basado en el del contenedor Solaris Flash. Se fija el tamaño del archivo <code>swap</code> necesario y se instala en <code>c0t1d0s1</code> . <code>/export/home</code> se basa en el espacio de disco libre. <code>/export/home</code> se instala en <code>c0t1d0s7</code> . |



**Más información** Continuación de la instalación mediante arranque WAN

Después de crear un perfil, debe crear y validar el archivo `rules`. Para obtener instrucciones, consulte [“Para crear el archivo `rules`” en la página 209](#).

**Véase también** Para obtener más información sobre cómo crear un perfil, consulte “Creación de un perfil” de *Guía de instalación de Solaris 10 11/06: instalaciones avanzadas y JumpStart personalizadas*.

Para obtener más información sobre valores y palabras clave de perfiles, consulte “Valores y palabras clave de perfiles” de *Guía de instalación de Solaris 10 11/06: instalaciones avanzadas y JumpStart personalizadas*.

## ▼ Para crear el archivo `rules`

El archivo `rules` es un archivo de texto que contiene una regla para cada grupo de sistemas en los que se va a instalar Solaris SO. Cada regla diferencia un grupo de sistemas basados en uno o varios atributos de sistema y relaciona, además, un grupo con un perfil. Éste es un archivo de texto que define cómo hay que instalar el software Solaris en cada sistema del grupo. Por ejemplo, la regla siguiente especifica que el programa JumpStart usa la información del perfil `basic_prof` para realizar instalaciones en cualquier sistema con el grupo de plataformas `sun4u`.

```
karch sun4u - basic_prof -
```

El archivo `rules` se usa para crear el archivo `rules.ok`, necesario para las instalaciones JumpStart personalizadas.

Para obtener más información sobre cómo crear un archivo `rules`, consulte “Creación del archivo `rules`” de *Guía de instalación de Solaris 10 11/06: instalaciones avanzadas y JumpStart personalizadas*.

Para crear el archivo `rules`, siga estos pasos.

**Antes de empezar** Cree el perfil para el cliente. Consulte [“Para crear un perfil” en la página 207](#) para obtener instrucciones detalladas.

**1 En el servidor de instalación, cree un archivo de texto denominado `rules`.**

**2 Agregue una regla al archivo `rules` para cada grupo de sistema que desee instalar.**

Para obtener más información sobre cómo crear un archivo de reglas, consulte “Creación del archivo `rules`” de *Guía de instalación de Solaris 10 11/06: instalaciones avanzadas y JumpStart personalizadas*.

**3 Guarde el archivo `rules` en el servidor de instalación.**

**4 Valide el archivo `rules`.**

```
$./check -p ruta -r nombre_archivo
```

`-p ruta` Valida el archivo `rules` con la secuencia de comandos `check` desde la imagen del software de Solaris 10 11/06 en lugar de la secuencia `check` del sistema que se esté usando. `ruta` es la imagen en un disco local o un DVD de Solaris o CD Software de Solaris - 1 montado.

Use esta opción para ejecutar la versión más reciente de `check` si su sistema cuenta con una versión anterior de Solaris SO.

`-r nombre_archivo` Especifica un archivo de reglas diferente del denominado `rules`. Con esta opción se puede probar la validez de una regla antes de integrarla en el archivo `rules`.

A medida que se ejecuta, la secuencia `check` va informando sobre la validez del archivo `rules` y cada perfil. Si no se encuentran errores, la secuencia emite el siguiente mensaje: `The custom JumpStart configuration is ok`. La secuencia `check` crea el archivo `rules.ok`.

**5 Guarde el archivo `rules.ok` en una ubicación accesible para el servidor de arranque WAN.**

Guarde el archivo en una de las ubicaciones siguientes.

- Si el servidor de arranque WAN y el servidor de instalación se encuentran alojados en la misma máquina, guarde este archivo en el subdirectorio `flash` del directorio `root` de documentos del servidor de arranque WAN.
- Si el servidor de arranque WAN y el servidor de instalación no se encuentran alojados en la misma máquina, guarde este archivo en el subdirectorio `flash` del directorio raíz de documentos del servidor de instalación.

**6 Asegúrese de que `root` sea el propietario del archivo `rules` y de que los permisos estén establecidos en `644`.****Ejemplo 11-11 Creación y validación del archivo `rules`**

Los programas JumpStart personalizados utilizan el archivo `rules` para seleccionar el perfil de instalación correcto para el sistema `wanclient - 1`. Cree un archivo de texto y denomínelo `rules`. A continuación inserte en éste palabras clave y valores.

La dirección IP del sistema cliente es `192.168.198.210`. La máscara de red es `255.255.255.0`. Use la palabra clave de regla `network` para especificar el perfil que los programas JumpStart personalizados deben usar para instalar el cliente.

```
network 192.168.198.0 - wanclient_prof -
```

Este archivo `rules` indica a los programas JumpStart personalizados que utilicen `wanclient_prof` para instalar el software Solaris 10 11/06 en el cliente.

Asigne a este archivo de reglas el nombre `wanclient_rule`.

Después de crear el perfil y el archivo `rules`, ejecute la secuencia `check` para comprobar que los archivos sean válidos.

```
wanserver# ./check -r wanclient_rule
```

Si la secuencia `check` no encuentra ningún error, crea el archivo `rules.ok`.

Guarda el archivo `rules.ok` en el directorio `/opt/apache/htdocs/flash/`.

### Más información **Continuación de la instalación mediante arranque WAN**

Después de crear el archivo `rules.ok` puede, si lo desea, configurar secuencias de inicio y de fin para la instalación. Para obtener instrucciones, consulte [“\(Opcional\) Creación de secuencias de inicio y de fin” en la página 211](#).

Si no desea configurar secuencias de inicio y fin, consulte [“Creación de los archivos de configuración” en la página 212](#) para continuar con la instalación mediante arranque WAN.

**Véase también** Para obtener más información sobre cómo crear un archivo `rules`, consulte “Creación del archivo `rules`” de *Guía de instalación de Solaris 10 11/06: instalaciones avanzadas y JumpStart personalizadas*.

Para obtener más información sobre valores y palabras clave de archivos `rules`, consulte “Valores y palabras clave de reglas” de *Guía de instalación de Solaris 10 11/06: instalaciones avanzadas y JumpStart personalizadas*.

## (Opcional) Creación de secuencias de inicio y de fin

Las secuencias de inicio y de fin son secuencias del shell Bourne definidas por el usuario que se especifican en el archivo `rules`. Una secuencia de comandos de inicio realiza tareas antes de instalar el software Solaris en un sistema. Una secuencia de comandos de finalización efectúa tareas una vez instalado el software Solaris, pero antes de que se reinicie el sistema. Estas secuencias se pueden utilizar solamente cuando se usa el programa JumpStart personalizado para la instalación de Solaris.

Se pueden utilizar secuencias de inicio para crear perfiles derivados. Las secuencias de fin permiten efectuar diversas tareas posteriores a la instalación, como agregar archivos, paquetes, modificaciones o software adicional.

Deberá almacenar las secuencias de inicio y de fin en el mismo directorio del servidor de instalación que los archivos `sysidcfg`, `rules.ok` y de perfil.

- Para obtener más información sobre cómo crear secuencias de comandos, consulte “Creación de secuencias de inicio” de *Guía de instalación de Solaris 10 11/06: instalaciones avanzadas y JumpStart personalizadas*.
- Para obtener más información sobre cómo crear secuencias de comandos de finalización, consulte “Creación de secuencias de finalización” de *Guía de instalación de Solaris 10 11/06: instalaciones avanzadas y JumpStart personalizadas*.

Para continuar con la preparación de la instalación mediante arranque WAN, consulte [“Creación de los archivos de configuración” en la página 212](#).

## Creación de los archivos de configuración

El arranque WAN utiliza los archivos siguientes para especificar la ubicación de los datos y archivos necesarios para una instalación mediante un arranque WAN.

- Archivo de configuración del sistema (`system.conf`)
- Archivo `wanboot.conf`

En esta sección se describe cómo crear y almacenar estos dos archivos.

### ▼ Para crear el archivo de configuración de sistema

En el archivo de configuración del sistema se pueden indicar los siguientes archivos a los programas de instalación mediante un arranque WAN.

- Archivo `sysidcfg`
- Archivo `rules.ok`
- Perfil de JumpStart personalizado

El arranque WAN sigue los punteros contenidos en el archivo de configuración del sistema para instalar y configurar el cliente.

El archivo de configuración del sistema es un archivo de texto sin formato, y debe seguir el modelo siguiente.

*configuración=valor*

Para utilizar un archivo de configuración del sistema para indicar a los programas de instalación mediante un arranque WAN la ubicación de los archivos `sysidcfg`, `rules.ok` y de perfil, siga estos pasos.

**Antes de empezar** Antes de comenzar a crear el archivo de configuración de sistema, debe crear los archivos de instalación para la instalación mediante arranque WAN. Consulte [“Creación de los archivos para la instalación JumpStart personalizada” en la página 203](#) para obtener instrucciones detalladas.

**1 Adquiera en el servidor de arranque WAN el mismo rol de usuario que el usuario del servidor web.**

**2 Cree un archivo de texto. Asigne un nombre descriptivo al archivo como, por ejemplo, `sys-conf.s10-sparc`.**

**3 Agregue las siguientes entradas al archivo de configuración del sistema.**

`SsysidCF=URL_archivo_sysidcfg`

Este parámetro apunta al directorio `flash` del servidor de instalación que contiene el archivo `sysidcfg`. Asegúrese de que esta dirección URL coincide con la ruta al archivo `sysidcfg` que creó en [“Para crear el archivo `sysidcfg`” en la página 206](#).

En el caso de instalaciones WAN que utilicen HTTPS, establezca el valor en una dirección URL HTTPS válida.

`SjumpsCF=URL_archivos_jumpstart`

Esta configuración señala al directorio Solaris Flash en el servidor de instalación que contiene el archivo `rules.ok`, el archivo del perfil y las secuencias de comandos de inicio y fin. Asegúrese de que esta dirección URL coincida con la ruta a los archivos JumpStart personalizados que ha creado en [“Para crear un perfil” en la página 207](#) y [“Para crear el archivo `rules`” en la página 209](#).

Para instalaciones mediante un arranque WAN sobre HTTPS, establezca como valor una URL HTTPS válida.

**4 Guarde el archivo en un directorio accesible para el servidor de arranque WAN.**

Para facilitar la administración, es conveniente guardar el archivo en el directorio cliente apropiado del directorio `/etc/netboot` del servidor de arranque WAN.

**5 Cambie los permisos del archivo de configuración del sistema a 600.**

```
chmod 600 /ruta/archivo_config_sistema
```

*ruta*

Indica la ruta al directorio que contiene el archivo de configuración del sistema.

*archivo\_config\_sistema*

Especifica el nombre del archivo de configuración del sistema.

### **Ejemplo 11-12** Archivo de configuración del sistema para una instalación mediante un arranque WAN sobre HTTPS

En el ejemplo siguiente, los programas de arranque WAN comprueban el archivo `sysidcfg` y los archivos de JumpStart personalizado del servidor web, `https://www.example.com`, en el puerto 1234. El servidor web usa HTTP seguro para cifrar datos y archivos durante la instalación.

El archivo `sysidcfg` y los archivos de JumpStart personalizado están ubicados en el subdirectorio `flash` del directorio root de documentos `/opt/apache/htdocs`.

```
SsysidCF=https://www.example.com:1234/flash
SjumpsCF=https://www.example.com:1234/flash
```

### **Ejemplo 11-13** Archivo de configuración del sistema para una instalación mediante un arranque WAN no segura

En el ejemplo siguiente, los programas de instalación mediante arranque WAN buscan los archivos `sysidcfg` y los archivos de JumpStart personalizado en el servidor web `http://www.example.com`. El servidor web utiliza HTTP, por lo que los datos y los archivos no están protegidos durante la instalación.

El archivo `sysidcfg` y los archivos JumpStart personalizados se encuentran en el subdirectorio `flash` del directorio root de documentos `opt/apache/htdocs`.

```
SsysidCF=http://www.example.com/flash
SjumpsCF=http://www.example.com/flash
```

### **Más información** Continuación de la instalación mediante arranque WAN

Después de crear el archivo de configuración del sistema, cree el archivo `wanboot.conf`. Para obtener instrucciones, consulte [“Para crear el archivo wanboot.conf” en la página 214](#).

## ▼ **Para crear el archivo wanboot.conf**

El archivo `wanboot.conf` es un archivo de texto sin formato que los programas de arranque WAN utilizan para efectuar una instalación mediante un arranque WAN. El programa `wanboot-cgi`, el sistema de archivos de arranque y la miniroot de arranque WAN utilizan la información contenida en el archivo `wanboot.conf` para instalar el equipo cliente.

Guarde el archivo `wanboot.conf` en el subdirectorio cliente apropiado de la jerarquía `/etc/netboot` del servidor de arranque WAN. Para obtener información sobre cómo definir el

ámbito de la instalación mediante arranque WAN con la jerarquía `/etc/netboot`, consulte [“Creación de la jerarquía `/etc/netboot` en el servidor de arranque WAN” en la página 191.](#)

Si en el servidor de arranque WAN se está ejecutando el Solaris 10 11/06 SO, hay un archivo `wanboot.conf` de ejemplo en `/etc/netboot/wanboot.conf.sample`. Puede utilizar este ejemplo como plantilla para su instalación mediante un arranque WAN.

Debe incluir la siguiente información en el archivo `wanboot.conf`.

| Tipo de información                           | Descripción                                                                                                                                                                                                                                                                                                                                                                                               |
|-----------------------------------------------|-----------------------------------------------------------------------------------------------------------------------------------------------------------------------------------------------------------------------------------------------------------------------------------------------------------------------------------------------------------------------------------------------------------|
| Información sobre el servidor de arranque WAN | <ul style="list-style-type: none"> <li>■ Ruta al programa <code>wanboot</code> en el servidor de arranque WAN</li> <li>■ URL del programa <code>wanboot-cgi</code> en el servidor de arranque WAN</li> </ul>                                                                                                                                                                                              |
| Información sobre el servidor de instalación  | <ul style="list-style-type: none"> <li>■ Ruta a la minirraíz de arranque WAN en el servidor de instalación</li> <li>■ Ruta al archivo de configuración del sistema en el servidor de arranque WAN que especifique la ubicación de los archivos <code>sysidcfg</code> y los archivos JumpStart personalizados</li> </ul>                                                                                   |
| Información de seguridad                      | <ul style="list-style-type: none"> <li>■ Tipo de firma del sistema de archivos de arranque WAN o de la minirraíz de arranque WAN.</li> <li>■ Tipo de encriptación del sistema de archivos de arranque WAN</li> <li>■ ¿Debe autenticarse el servidor durante la instalación mediante un arranque WAN?</li> <li>■ ¿Debe autenticarse el cliente durante la instalación mediante un arranque WAN?</li> </ul> |
| información opcional                          | <ul style="list-style-type: none"> <li>■ Sistemas adicionales que el cliente puede tener que determinar durante una instalación mediante un arranque WAN</li> <li>■ URL de la secuencia <code>bootlog-cgi</code> en el servidor de registro</li> </ul>                                                                                                                                                    |

Esta información se especifica insertando parámetros y sus valores asociados con el formato siguiente.

*parámetro=valor*

Para obtener información detallada acerca de los parámetros de archivo `wanboot.conf` y la sintaxis, consulte [“Parámetros y sintaxis del archivo `wanboot.conf`” en la página 264.](#)

Para crear el archivo `wanboot.conf`, siga estos pasos.

- 1 Adquiera en el servidor de arranque WAN el mismo rol de usuario que el usuario del servidor web.**

**2 Cree el archivo de texto wanboot.conf.**

Puede crear un archivo de texto nuevo denominado wanboot.conf o utilizar el archivo de ejemplo ubicado en /etc/netboot/wanboot.conf.sample. Si utiliza el archivo de ejemplo, cambie el nombre del archivo wanboot.conf después de agregar los parámetros.

**3 Escriba los parámetros y valores de wanboot.conf necesarios para la instalación.**

Para obtener descripciones detalladas de los parámetros y valores de wanboot.conf, consulte [“Parámetros y sintaxis del archivo wanboot.conf” en la página 264.](#)

**4 Guarde el archivo wanboot.conf en el subdirectorio apropiado de la jerarquía /etc/netboot.**

Para obtener información acerca de cómo crear la jerarquía /etc/netboot, consulte [“Creación de la jerarquía /etc/netboot en el servidor de arranque WAN” en la página 191.](#)

**5 Valide el archivo wanboot.conf.**

```
bootconfchk /etc/netboot/ruta_a_wanboot.conf/wanboot.conf
```

*ruta\_a\_wanboot.conf* Indica la ruta al archivo wanboot.conf del cliente en el servidor de arranque WAN

- Si el archivo wanboot.conf es estructuralmente válido, el comando bootconfchk devuelve el código de salida 0.
- Si el archivo wanboot.conf no es válido, la orden bootconfchk devuelve un código de salida distinto de cero.

**6 Cambie los permisos del archivo wanboot.conf a 600.**

```
chmod 600 /etc/netboot/ruta_a_wanboot.conf/wanboot.conf
```

**Ejemplo 11–14 Archivo wanboot.conf para una instalación mediante un arranque WAN sobre HTTPS**

El siguiente ejemplo de archivo wanboot.conf incluye información de configuración para una instalación mediante un arranque WAN que utilice HTTP seguro. El archivo wanboot.conf indica también que en esta instalación se utiliza una clave de encriptación 3DES.

```
boot_file=/wanboot/wanboot.s10_sparc
root_server=https://www.example.com:1234/cgi-bin/wanboot-cgi
root_file=/miniroot/miniroot.s10_sparc
signature_type=sha1
encryption_type=3des
server_authentication=yes
client_authentication=no
resolve_hosts=
boot_logger=https://www.example.com:1234/cgi-bin/bootlog-cgi
system_conf=sys-conf.s10-sparc
```



Este archivo `wanboot.conf` especifica la configuración siguiente.

`boot_file=/wanboot/wanboot.s10_sparc`

El programa de arranque de segundo nivel se llama `wanboot.s10_sparc`. Este programa se encuentra en el directorio `/wanboot` del directorio `root` de documentos del servidor de arranque WAN.

`root_server=https://www.example.com:1234/cgi-bin/wanboot-cgi`

La ubicación del programa `wanboot-cgi` en el servidor de arranque WAN es `https://www.example.com:1234/cgi-bin/wanboot-cgi`. La parte `https` del URL indica que esta instalación mediante un arranque WAN utiliza HTTP seguro.

`root_file=/miniroot/miniroot.s10_sparc`

La `miniroot` de arranque WAN se denomina `miniroot.s10_sparc`. Esta `miniroot` se encuentra en el directorio `/miniroot` del directorio `root` de documentos del servidor de arranque WAN.

`signature_type=sha1`

El programa `wanboot.s10_sparc` y el sistema de archivos de arranque WAN están firmados con una clave de hashing HMAC SHA1.

`encryption_type=3des`

El programa `wanboot.s10_sparc` y el sistema de archivos de arranque están encriptados con una clave 3DES.

`server_authentication=yes`

El servidor se autentica durante la instalación.

`client_authentication=no`

El cliente no se autentica durante la instalación.

`resolve_hosts=`

No se necesitan nombres de sistema adicionales para efectuar la instalación en WAN. Todos los archivos e información necesarios se encuentran en el directorio `root` de documentos del servidor de arranque WAN.

`boot_logger=https://www.example.com:1234/cgi-bin/bootlog-cgi`

(Opcional) Los mensajes de registro de arranque y de instalación se graban en el servidor de arranque WAN mediante HTTP seguro.

Para obtener instrucciones sobre cómo configurar un servidor de registro para la instalación mediante arranque WAN, consulte [“\(Opcional\) Para configurar el servidor de registro de arranque WAN” en la página 195.](#)

`system_conf=sys-conf.s10-sparc`

El archivo de configuración del sistema que contiene las ubicaciones de los archivos `sysidcfg` y `JumpStart` se encuentra en el subdirectorio de la jerarquía `/etc/netboot`. El archivo de configuración de sistema se llama `sys-conf.s10-sparc`.

**Ejemplo 11–15** Archivo `wanboot.conf` para una instalación mediante un arranque WAN no segura

El siguiente ejemplo de archivo `wanboot.conf` incluye información de configuración para una instalación mediante un arranque WAN menos segura que utiliza HTTP. Este archivo `wanboot.conf` indica también que en esta instalación no se utilizan claves de encriptación ni de hashing.

```
boot_file=/wanboot/wanboot.s10_sparc
root_server=http://www.example.com/cgi-bin/wanboot-cgi
root_file=/miniroot/miniroot.s10_sparc
signature_type=
encryption_type=
server_authentication=no
client_authentication=no
resolve_hosts=
boot_logger=http://www.example.com/cgi-bin/bootlog-cgi
system_conf=sys-conf.s10-sparc
```

Este archivo `wanboot.conf` especifica la configuración siguiente.

```
boot_file=/wanboot/wanboot.s10_sparc
```

El programa de arranque de segundo nivel se llama `wanboot.s10_sparc`. Este programa se encuentra en el directorio `/wanboot` del directorio `root` de documentos del servidor de arranque WAN.

```
root_server=http://www.example.com/cgi-bin/wanboot-cgi
```

La ubicación del programa `wanboot-cgi` en el servidor de arranque WAN es `http://www.example.com/cgi-bin/wanboot-cgi`. Esta instalación no utiliza HTTP seguro.

```
root_file=/miniroot/miniroot.s10_sparc
```

La `miniroot` de arranque WAN se denomina `miniroot.s10_sparc`. se encuentra en el directorio `/miniroot` del directorio raíz de documentos del servidor de arranque WAN.

```
signature_type=
```

El programa `wanboot.s10_sparc` y el sistema de archivos de arranque WAN no están firmados con una clave de hashing HMAC SHA1.

```
encryption_type=
```

El programa `wanboot.s10_sparc` y el sistema de archivos de arranque no están encriptados.

```
server_authentication=no
```

El servidor no se autentica mediante claves o certificados durante la instalación.

```
client_authentication=no
```

El cliente no se autentica mediante claves o certificados durante la instalación.

```
resolve_hosts=
```

No se necesitan nombres de sistema adicionales para efectuar la instalación. Todos los archivos e información necesarios se encuentran en el directorio `root` de documentos del servidor de arranque WAN.

```
boot_logger=http://www.example.com/cgi-bin/bootlog.cgi
```

(Opcional) Los mensajes de arranque y de registro de la instalación se graban en el servidor de arranque WAN.

Para obtener instrucciones sobre cómo configurar un servidor de registro para la instalación mediante arranque WAN, consulte [“\(Opcional\) Para configurar el servidor de registro de arranque WAN” en la página 195.](#)

```
system_conf=sys-conf.s10-sparc
```

The system configuration file that contains the locations of the `sysidcfg` and JumpStart files is named `sys-conf.s10-sparc`. Este archivo se encuentra en el subdirectorio cliente apropiado de la jerarquía `/etc/netboot`.

### Más información Continuar de la instalación mediante arranque WAN

Si lo desea, después de crear el archivo `wanboot.conf`, puede configurar un servidor DHCP para dar soporte al arranque WAN. Para obtener instrucciones, consulte [“\(Opcional\) Suministro de información de configuración mediante un servidor DHCP” en la página 219.](#)

Si no desea utilizar un servidor DHCP en la instalación mediante arranque WAN, consulte [“Para comprobar el alias de dispositivo net en la OBP del cliente” en la página 223](#) para continuar con la instalación mediante arranque WAN.

**Véase también** Para obtener descripciones detalladas de los parámetros y los valores de `wanboot.conf`, consulte [“Parámetros y sintaxis del archivo wanboot.conf” en la página 264](#) y la página de comando `man wanboot.conf(4)`.

## (Opcional) Suministro de información de configuración mediante un servidor DHCP

Si utiliza un servidor DHCP en su red, puede configurarlo para que proporcione la información siguiente.

- Dirección IP del servidor de proxy
- Ubicación del programa `wanboot.cgi`

Puede usar las siguientes opciones del proveedor DHCP en su instalación mediante arranque WAN.

`SHTTPproxy` Especifica la dirección IP del servidor proxy de la red

`SbootURI` Indica el URL del programa `wanboot.cgi` en el servidor de arranque WAN

Para obtener información acerca de cómo definir estas opciones de proveedor en un servidor DHCP de Solaris, consulte [“Preconfiguración de la información de configuración del sistema mediante el servicio DHCP \(tareas\)” en la página 47.](#)

Para obtener información detallada sobre cómo configurar un servidor DHCP de Solaris, consulte el Capítulo 16, “Configuring the DHCP Service (Tasks)” de *System Administration Guide: IP Services*.

Para continuar con la instalación mediante arranque WAN, consulte el [Capítulo 12](#).

## SPARC: Instalación mediante arranque WAN (tareas)

---

En este capítulo se describe cómo efectuar una instalación mediante arranque WAN en un cliente basado en SPARC. Para obtener información acerca de cómo preparar una instalación mediante arranque WAN, consulte el [Capítulo 11](#).

En este capítulo se describen las tareas siguientes.

- “Preparación del cliente para una instalación mediante arranque WAN” en la página 222
- “Instalación del cliente” en la página 230

## Mapa de tareas: instalación de un cliente mediante arranque WAN

En la tabla siguiente se enumeran las tareas que debe efectuar para instalar un cliente mediante un arranque WAN.

TABLA 12-1 Mapa de tareas para la realización de una instalación mediante arranque WAN

| Tarea                                                                                           | Descripción                                                                                                                               | Para obtener instrucciones                                                          |
|-------------------------------------------------------------------------------------------------|-------------------------------------------------------------------------------------------------------------------------------------------|-------------------------------------------------------------------------------------|
| Preparar la red para una instalación mediante arranque WAN                                      | Configure los servidores y archivos necesarios para efectuar una instalación mediante arranque WAN.                                       | <a href="#">Capítulo 11</a>                                                         |
| Verificar que el alias de dispositivo net esté configurado correctamente en la OBP del cliente. | Utilice el comando <code>dev alias</code> para verificar que el alias de dispositivo net esté definido como la interfaz de red principal. | “Para comprobar el alias de dispositivo net en la OBP del cliente” en la página 223 |

**TABLA 12-1** Mapa de tareas para la realización de una instalación mediante arranque WAN  
(Continuación)

| Tarea                                                          | Descripción                                                                                                                                                                                                                                                                                                                                                            | Para obtener instrucciones                                                                                                                                                                                                                                                                                                                                                                |
|----------------------------------------------------------------|------------------------------------------------------------------------------------------------------------------------------------------------------------------------------------------------------------------------------------------------------------------------------------------------------------------------------------------------------------------------|-------------------------------------------------------------------------------------------------------------------------------------------------------------------------------------------------------------------------------------------------------------------------------------------------------------------------------------------------------------------------------------------|
| Proporcionar claves al cliente                                 | <p>Proporcione claves al cliente configurando las variables de OBP o escribiendo valores de clave durante la instalación.</p> <p>Esta tarea es necesaria para las configuraciones de instalación seguras. Para instalaciones no seguras que comprueban la integridad de los datos, efectúe esta tarea para proporcionar al cliente una clave de hashing HMAC SHA1.</p> | “Instalación de claves en el cliente” en la página 224                                                                                                                                                                                                                                                                                                                                    |
| Instalar el cliente a través de una Red de área extensa (WAN). | Elija el método apropiado para instalar el cliente.                                                                                                                                                                                                                                                                                                                    | <p>“Para realizar una instalación no interactiva mediante arranque WAN” en la página 231</p> <p>“Para realizar una instalación interactiva mediante arranque WAN” en la página 234</p> <p>“Para realizar una instalación mediante arranque WAN con un servidor DHCP” en la página 238</p> <p>“Para realizar una instalación mediante arranque WAN con un soporte CD” en la página 240</p> |

## Preparación del cliente para una instalación mediante arranque WAN

Antes de instalar el sistema cliente, prepárelo mediante las tareas siguientes.

- “Para comprobar el alias de dispositivo net en la OBP del cliente” en la página 223
- “Instalación de claves en el cliente” en la página 224

## ▼ Para comprobar el alias de dispositivo net en la OBP del cliente

Para arrancar el cliente desde WAN mediante boot net, el valor del alias del dispositivo net debe ser el dispositivo primario de red del cliente. En la mayoría de sistemas, este alias está establecido de forma correcta. Sin embargo, si el alias no está definido como el dispositivo de red que desea utilizar, deberá cambiar el alias.

Para obtener más información acerca de como configurar alias de dispositivos, consulte *The Device Tree?* en el *OpenBoot 3.x Command Reference Manual*.

Siga estos pasos para comprobar el alias de dispositivo net en el cliente.

### 1 Conviértase en superusuario o equivalente en el cliente.

### 2 Lleve el sistema al nivel de ejecución 0.

```
init 0
```

Se muestra el indicador ok.

### 3 En el indicador ok, compruebe los alias de dispositivos configurados en la OBP.

```
ok devalias
```

El comando devalias muestra información similar al ejemplo siguiente.

```
screen /pci@1f,0/pci@1,1/SUNW,m64B@2
net /pci@1f,0/pci@1,1/network@c,1
net2 /pci@1f,0/pci@1,1/network@5,1
disk /pci@1f,0/pci@1/scsi@8/disk@0,0
cdrom /pci@1f,0/pci@1,1/ide@d/cdrom@0,0:f
keyboard /pci@1f,0/pci@1,1/ibus@1/su@14,3083f8
mouse /pci@1f,0/pci@1,1/ibus@1/su@14,3062f8
```

- Si el alias net está definido como el dispositivo de red que desea utilizar durante la instalación, no es necesario reiniciarlo. Vaya a [“Instalación de claves en el cliente” en la página 224](#) para continuar con la instalación.
- Si el alias net no está definido como el dispositivo de red que desea utilizar, deberá reiniciarlo. Continúe.

### 4 Configure el alias de dispositivo net.

Elija una de las órdenes siguientes para configurar el alias de dispositivo net.

- Para configurar el alias de dispositivo net sólo para esta instalación, utilice la orden devalias.

```
ok devalias net ruta_dispositivo
```

`net ruta_dispositivo` Asigna el dispositivo `ruta_dispositivo` al alias `net`

- Para configurar de forma permanente el alias de dispositivo `net`, utilice el comando `nvalias`.

ok **nvalias net** `ruta_dispositivo`

`net ruta_dispositivo` Asigna el dispositivo `ruta_dispositivo` al alias `net`

### Ejemplo 12-1 Comprobación y reinicio del alias de dispositivo `net`

Los comandos siguientes muestran cómo comprobar y reiniciar el alias de dispositivo `net`.

Compruebe los alias de dispositivos.

```
ok devalias
screen /pci@1f,0/pci@1,1/SUNW,m64B@2
net /pci@1f,0/pci@1,1/network@c,1
net2 /pci@1f,0/pci@1,1/network@5,1
disk /pci@1f,0/pci@1/scsi@8/disk@0,0
cdrom /pci@1f,0/pci@1,1/ide@d/cdrom@0,0:f
keyboard /pci@1f,0/pci@1,1/ebus@1/su@14,3083f8
mouse /pci@1f,0/pci@1,1/ebus@1/su@14,3062f8
```

Si desea utilizar el dispositivo de red `/pci@1f,0/pci@1,1/network@5,1`, escriba el comando siguiente.

```
ok devalias net /pci@1f,0/pci@1,1/network@5,1
```

### Más información Continuación de la instalación mediante arranque WAN

Después de comprobar el alias de dispositivo `net`, consulte la sección adecuada para continuar con la instalación.

- Si, en su instalación, usa una clave de hashing y una de cifrado, consulte [“Instalación de claves en el cliente” en la página 224](#).
- Si está realizando una instalación menos segura sin claves, consulte [“Instalación del cliente” en la página 230](#).

## Instalación de claves en el cliente

Para efectuar una instalación mediante arranque WAN más segura o una instalación no segura con comprobación de integridad de datos deberá instalar claves en el cliente. El uso de claves de hashing y de encriptación permite proteger los datos transmitidos al cliente. Puede utilizar uno de estos métodos para instalar las claves.



- Configurar variables de OBP: se pueden asignar valores de claves a variables de argumentos de arranque de red de la OBP antes de arrancar el cliente. Estas claves pueden utilizarse para futuras instalaciones mediante arranque WAN del cliente.
- Escribir los valores de las claves durante el proceso de arranque: puede establecer los valores de las claves en el indicador `boot>` del programa `wanboot`. Si utiliza este método para instalar las claves, éstas sólo se utilizarán para la instalación mediante el arranque WAN actual.

También puede instalar claves en la OBP de un cliente en marcha. Si desea instalar claves en un cliente que esté en ejecución, el sistema deberá contar con Solaris 9 12/03 SO o una versión compatible.

Al instalar claves en el cliente, cerciórese de que los valores de éstas no se transmitan por una conexión no segura. Siga las normas de seguridad de la sede para garantizar la privacidad de los valores de las claves.

- Para obtener instrucciones acerca de cómo asignar valores de claves a las variables de los argumentos de arranque de red de la OBP, consulte [“Para instalar claves en la OBP del cliente” en la página 225](#).
- Para obtener instrucciones acerca de cómo instalar claves durante el proceso de arranque, consulte [“Para realizar una instalación interactiva mediante arranque WAN” en la página 234](#).
- Para obtener instrucciones acerca de cómo instalar claves en la OBP de un cliente en marcha, consulte [“Para instalar claves de hashing y de encriptación en un cliente en marcha” en la página 228](#).

## ▼ Para instalar claves en la OBP del cliente

Es posible asignar valores de claves a variables de argumentos de arranque de red de la OBP antes de arrancar el cliente. Estas claves pueden utilizarse para futuras instalaciones mediante arranque WAN del cliente.

Para instalar claves en la OBP del cliente, siga estos pasos.

Si desea asignar valores de clave a variables de argumentos de arranque de red de la OBP, siga estos pasos.

- 1 Adquiera en el servidor de arranque WAN el mismo rol de usuario que el usuario del servidor web.**
- 2 Muestre el valor de cada una de las claves del cliente.**

```
wanbootutil keygen -d -c -o net=ip_red,cid=ID_cliente,type=tipo_clave
ip_red Dirección IP de la subred del cliente.
```

*ID\_cliente* ID del cliente que desee instalar. que puede ser un ID definido por el usuario o el ID de cliente DHCP.

*tipo\_clave* Tipo de clave que desee instalar en el cliente. Los tipos de clave válidos son 3des, aes o sha1.

Se muestra el valor hexadecimal de la clave.

**3 Repita el paso anterior para cada tipo de clave de cliente que desee instalar.**

**4 Lleve el sistema cliente al nivel de ejecución 0.**

```
init 0
```

Se muestra el indicador ok.

**5 En el indicador ok del cliente, defina el valor de la clave de hashing.**

```
ok set-security-key wanboot-hmac-sha1 valor_clave
```

set-security-key Instala la clave en el cliente.

wanboot-hmac-sha1 Indica a la OBP que instale una clave de hashing HMAC SHA1

*valor\_clave* Especifica la cadena hexadecimal que se muestra en el [Paso 2](#).

La clave de hashing HMAC SHA1 se instala en la OBP del cliente.

**6 En el indicador ok del cliente, instale la clave de cifrado.**

```
ok set-security-key wanboot-3des valor_clave
```

set-security-key Instala la clave en el cliente.

wanboot-3des Indica a la OBP que instale una clave de encriptación 3DES. Si desea utilizar una clave de encriptación AES, configure este valor como wanboot -aes.

*valor\_clave* Especifica la cadena hexadecimal que representa la clave de encriptación.

La clave de cifrado 3DES se instala en la OBP del cliente.

Una vez instaladas las claves, está preparado para instalar el cliente. Consulte [“Instalación del cliente” en la página 230](#) para obtener instrucciones sobre cómo instalar el sistema cliente.

**7 (Opcional) Compruebe que las claves estén configuradas en la OBP del cliente.**

```
ok list-security-keys
```

Security Keys:

```
wanboot-hmac-sha1
```

```
wanboot-3des
```

**8 (Opcional) Para suprimir una clave escriba el comando siguiente.**

```
ok set-security-key key-type
```

*tipo\_clave* Especifica el tipo de clave que debe eliminar. Utilice el valor wanboot - hmac - sha1, wanboot - 3des o wanboot - aes.

**Ejemplo 12-2 Instalación de claves en la OBP del cliente**

En el ejemplo siguiente se muestra la forma de instalar una clave de hashing y una clave de encriptación en la OBP del cliente.

Muestre los valores de las claves en el servidor de arranque WAN.

```
wanbootutil keygen -d -c -o net=192.168.198.0,cid=010003BA152A42,type=sha1
b482aaab82cb8d5631e16d51478c90079cc1d463
wanbootutil keygen -d -c -o net=192.168.198.0,cid=010003BA152A42,type=3des
9ebc7a57f240e97c9b9401e9d3ae9b292943d3c143d07f04
```

El ejemplo anterior utiliza la información siguiente.

```
net=192.168.198.0
```

Especifica la dirección IP de la subred del cliente

```
cid=010003BA152A42
```

Especifica el ID del cliente

```
b482aaab82cb8d5631e16d51478c90079cc1d463
```

Especifica el valor de la clave de hashing HMAC SHA1 del cliente

```
9ebc7a57f240e97c9b9401e9d3ae9b292943d3c143d07f04
```

Especifica el valor de la clave de encriptación 3DES del cliente

Si utiliza una clave de cifrado AES en la instalación, cambie wanboot - 3des por wanboot - aes para mostrar el valor de la clave de cifrado.

Instale las claves en el sistema cliente.

```
ok set-security-key wanboot-hmac-sha1 b482aaab82cb8d5631e16d51478c90079cc1d463
ok set-security-key wanboot-3des 9ebc7a57f240e97c9b9401e9d3ae9b292943d3c143d07f04
```

Los comandos anteriores efectúan estas tareas.

- Instala la clave de hashing HMAC SHA1 con el valor b482aaab82cb8d5631e16d51478c90079cc1d463 en el cliente.
- Instala la clave de cifrado 3DES con el valor 9ebc7a57f240e97c9b9401e9d3ae9b292943d3c143d07f04 en el cliente.

Si utiliza una clave de encriptación AES, cambie wanboot - 3des por wanboot - aes.

**Más información** Continuación de la instalación mediante arranque WAN

Después de instalar las claves en el cliente, podrá proceder a instalar el cliente mediante WAN. Para obtener instrucciones, consulte [“Instalación del cliente” en la página 230](#).

**Véase también** Para obtener más información sobre cómo mostrar los valores de claves, consulte la página de comando `man wanbootutil(1M)`.

## ▼ Para instalar claves de hashing y de encriptación en un cliente en marcha

Puede definir los valores de las claves mediante el indicador `boot>` del programa `wanboot` en un sistema que esté en marcha. Si utiliza este método para instalar las claves, éstas sólo se utilizarán para la instalación mediante el arranque WAN actual.

Si desea instalar claves de hashing y de encriptación en la OBP de un cliente en marcha, siga estos pasos.

**Antes de empezar** En este procedimiento se presupone que:

- El sistema cliente está encendido.
- Se puede acceder al cliente a través de una conexión segura, como un shell seguro (`ssh`).

**1 Adquiera en el servidor de arranque WAN el mismo rol de usuario que el usuario del servidor web.**

**2 Muestre el valor de cada una de las claves del cliente.**

```
wanbootutil keygen -d -c -o net=ip_red,cid=ID_cliente,type=tipo_clave
```

*ip\_red* Dirección IP de la subred del cliente.

*ID\_cliente* ID del cliente que desee instalar. que puede ser un ID definido por el usuario o el ID de cliente DHCP.

*tipo\_clave* Tipo de clave que desee instalar en el cliente. Los tipos de clave válidos son `3des`, `aes` o `sha1`.

Se muestra el valor hexadecimal de la clave.

**3 Repita el paso anterior para cada tipo de clave de cliente que desee instalar.**

**4 Conviértase en superusuario o equivalente en el equipo cliente.**

**5 Instale las claves necesarias en el cliente en marcha.**

```
/usr/lib/inet/wanboot/ickey -o type=tipo_clave
> valor_clave
```

|                    |                                                                                                                |
|--------------------|----------------------------------------------------------------------------------------------------------------|
| <i>tipo_clave</i>  | Especifica el tipo de clave que desee instalar en el cliente. Los tipos de clave válidos son 3des, aes o sha1. |
| <i>valor_clave</i> | Especifica la cadena hexadecimal que se muestra en el <a href="#">Paso 2</a> .                                 |

## 6 Repita el paso anterior para cada tipo de clave de cliente que desee instalar.

Una vez instaladas las claves, puede instalar el cliente. Consulte [“Instalación del cliente” en la página 230](#) para obtener instrucciones sobre cómo instalar el sistema cliente.

### Ejemplo 12-3 Instalación de claves en la OBP de un sistema cliente en marcha

En el ejemplo siguiente se muestra cómo instalar claves en la OBP de un cliente en marcha.

Muestre los valores de las claves en el servidor de arranque WAN.

```
wanbootutil keygen -d -c -o net=192.168.198.0,cid=010003BA152A42,type=sha1
b482aaab82cb8d5631e16d51478c90079cc1d463
wanbootutil keygen -d -c -o net=192.168.198.0,cid=010003BA152A42,type=3des
9ebc7a57f240e97c9b9401e9d3ae9b292943d3c143d07f04
```

El ejemplo anterior utiliza la información siguiente.

net=192.168.198.0

Especifica la dirección IP de la subred del cliente

cid=010003BA152A42

Especifica el ID del cliente

b482aaab82cb8d5631e16d51478c90079cc1d463

Especifica el valor de la clave de hashing HMAC SHA1 del cliente

9ebc7a57f240e97c9b9401e9d3ae9b292943d3c143d07f04

Especifica el valor de la clave de encriptación 3DES del cliente

Si utiliza una clave de cifrado AES en la instalación, cambie type=3des por type=aes para mostrar el valor de clave de cifrado.

Instale las claves en la OBP del cliente en marcha.

```
/usr/lib/inet/wanboot/ickey -o type=sha1 b482aaab82cb8d5631e16d51478c90079cc1d463
/usr/lib/inet/wanboot/ickey -o type=3des 9ebc7a57f240e97c9b9401e9d3ae9b292943d3c143d07f04
```

Los comandos anteriores efectúan estas tareas.

- Instala una clave de hashing HMAC SHA1 con el valor b482aaab82cb8d5631e16d51478c90079cc1d463 en el cliente.
- Instalan una clave de cifrado 3DES con un valor de 9ebc7a57f240e97c9b9401e9d3ae9b292943d3c143d07f04 en el cliente.

**Más información** Continuación de la instalación mediante arranque WAN

Después de instalar las claves en el cliente, podrá proceder a instalar el cliente mediante WAN. Para obtener instrucciones, consulte [“Instalación del cliente” en la página 230](#).

**Véase también** Para obtener más información sobre cómo mostrar los valores de claves, consulte la página de comando `man wanbootutil(1M)`.

Para obtener información adicional acerca de cómo instalar claves en un sistema que esté en marcha, consulte `ickey(1M)`.

## Instalación del cliente

Una vez preparada la red para una instalación mediante arranque WAN, puede elegir uno de los siguientes métodos para instalar el sistema.

TABLA 12-2 Métodos para instalar el cliente

| Método                     | Descripción                                                                                                                                             | Instrucciones                                                                                                                                                                                                                                                                                                                                                                          |
|----------------------------|---------------------------------------------------------------------------------------------------------------------------------------------------------|----------------------------------------------------------------------------------------------------------------------------------------------------------------------------------------------------------------------------------------------------------------------------------------------------------------------------------------------------------------------------------------|
| Instalación no interactiva | Utilice este método de instalación si desea instalar claves en el cliente y establecer la información de configuración del cliente antes de arrancarlo. | <ul style="list-style-type: none"> <li>■ Para instalar las claves en el cliente antes de comenzar la instalación, consulte <a href="#">“Instalación de claves en el cliente” en la página 224</a>.</li> <li>■ Para realizar una instalación no interactiva, consulte <a href="#">“Para realizar una instalación no interactiva mediante arranque WAN” en la página 231</a>.</li> </ul> |
| Instalación interactiva    | Utilice este método de instalación si desea definir la información de configuración del cliente durante el proceso de arranque.                         | <a href="#">“Para realizar una instalación interactiva mediante arranque WAN” en la página 234</a>                                                                                                                                                                                                                                                                                     |

TABLA 12-2 Métodos para instalar el cliente (Continuación)

| Método                              | Descripción                                                                                                                                                              | Instrucciones                                                                                                                                                                                                                                                                                                                                                                                                                             |
|-------------------------------------|--------------------------------------------------------------------------------------------------------------------------------------------------------------------------|-------------------------------------------------------------------------------------------------------------------------------------------------------------------------------------------------------------------------------------------------------------------------------------------------------------------------------------------------------------------------------------------------------------------------------------------|
| Instalación con un servidor DHCP    | Utilice este método de instalación si ha configurado el servidor DHCP de la red para que proporcione la información de configuración del cliente durante la instalación. | <ul style="list-style-type: none"> <li>■ Para configurar un servidor DHCP con objeto de que admita una instalación mediante arranque WAN, consulte “(Opcional) Suministro de información de configuración mediante un servidor DHCP” en la página 219.</li> <li>■ Para utilizar un servidor DHCP durante la instalación, consulte “Para realizar una instalación mediante arranque WAN con un servidor DHCP” en la página 238.</li> </ul> |
| Instalación con un soporte CD local | Si la OBP del cliente no admite el arranque WAN, arranque el cliente desde una copia local del CD software Solaris.                                                      | <ul style="list-style-type: none"> <li>■ Para determinar si la OBP del cliente admite el arranque WAN, consulte “Para comprobar que la OBP cliente admite el arranque WAN” en la página 188.</li> <li>■ Para instalar el cliente con una copia local del CD de software Solaris, consulte “Para realizar una instalación mediante arranque WAN con un soporte CD” en la página 240.</li> </ul>                                            |

## ▼ Para realizar una instalación no interactiva mediante arranque WAN

Utilice este método de instalación si prefiere instalar claves en el cliente y establecer la información de configuración éste antes de instalarlo. A continuación podrá arrancar el cliente desde la WAN y efectuar una instalación sin operador.

En este procedimiento se presupone que ha instalado claves en la OBP del cliente o que va a efectuar una instalación no segura. Para obtener información sobre cómo instalar claves en el cliente antes de comenzar la instalación, consulte “Instalación de claves en el cliente” en la página 224.

**1 Si el sistema cliente está actualmente en marcha, llévelo al nivel de ejecución 0.**

```
init 0
```

Se muestra el indicador ok.

**2 En el indicador ok del sistema cliente, configure las variables de argumentos de arranque en la OBP.**

```
ok setenv network-boot-arguments host-ip=IP_cliente,
router-ip=IP_encaminador,subnet-mask=valor_máscara,
hostname=nombre_cliente,http-proxy=ip_proxy:puerto,
file=URL_wanbootCGI
```

---

**Nota** – Los saltos de línea de este ejemplo de orden se incluyen únicamente para dotarla de formato. No introduzca retornos de carro hasta que acabe de escribir el comando.

---

```
setenv network-boot-arguments
```

Indica a la OBP que defina los siguientes argumentos de arranque.

```
host-ip=IP_cliente
```

Especifica la dirección IP del cliente.

```
router-ip=IP_encaminador
```

Especifica la dirección IP del encaminador de red.

```
subnet-mask=valor_máscara
```

Especifica el valor de la máscara de subred.

```
hostname=nombre_cliente
```

Especifica el nombre de host del cliente.

(Opcional) `http-proxy=IP_servidor_proxy:puerto`

Especifica la dirección IP y el puerto del servidor proxy de la red.

```
file=URL_wanbootCGI
```

Indica el URL del programa wanboot - cgi en el servidor web.

**3 Arrancar el cliente.**

```
ok boot net - install
```

```
net - install
```

Indica al cliente que utilice las variables de argumentos de arranque en red de la WAN

El cliente realiza la instalación mediante WAN. Si los programas de arranque WAN no encuentran toda la información de instalación necesaria, el programa wanboot solicita la información que falta. Escriba la información adicional en el indicador.



## Ejemplo 12-4 Instalación no interactiva mediante arranque WAN

En el ejemplo siguiente, las variables de argumentos de arranque en red para el sistema cliente `myclient` se configuran antes de arrancar la máquina. En el ejemplo se presupone que el cliente tiene instaladas una clave de hashing y una clave de encriptación. Para obtener información sobre cómo instalar claves antes del arranque WAN, consulte [“Instalación de claves en el cliente” en la página 224](#).

```
ok setenv network-boot-arguments host-ip=192.168.198.136,
router-ip=192.168.198.129,subnet-mask=255.255.255.192
hostname=myclient,file=http://192.168.198.135/cgi-bin/wanboot-cgi
ok boot net - install
Resetting ...
```

```
Sun Blade 100 (UltraSPARC-IIe), No Keyboard
Copyright 1998-2003 Sun Microsystems, Inc. All rights reserved.
OpenBoot 4.x.build_28, 512 MB memory installed, Serial #50335475.
Ethernet address 0:3:ba:e:f3:75, Host ID: 83000ef3.
```

```
Rebooting with command: boot net - install
Boot device: /pci@1f,0/network@c,1 File and args: - install
```

Se configuran las siguientes variables.

- La dirección IP del cliente se establece en 192.168.198.136.
- La dirección IP del encaminador del cliente se establece en 192.168.198.129.
- La máscara de subred del cliente se establece en 255.255.255.192.
- El nombre de sistema del cliente se establece en `seahag`.
- El programa `wanboot - cgi` se encuentra en `http://192.168.198.135/cgi-bin/wanboot-cgi`.

**Véase también** Para obtener más información acerca de cómo se configuran los argumentos de arranque en red, consulte `set(1)`.

Para obtener más información acerca de cómo arrancar un sistema, consulte `boot(1M)`.

## ▼ Para realizar una instalación interactiva mediante arranque WAN

Utilice este método de instalación si desea instalar claves y establecer la información de configuración del cliente durante la instalación.

En este procedimiento se presupone que en la instalación mediante arranque WAN se utiliza HTTPS. Si va a llevar a cabo una instalación no segura que no utiliza claves, no muestre ni instale las claves del cliente.

- 1 **Adquiera en el servidor de arranque WAN el mismo rol de usuario que el usuario del servidor web.**

- 2 **Muestre el valor de cada una de las claves del cliente.**

```
wanbootutil keygen -d -c -o net=ip_red,cid=ID_cliente,type=tipo_clave
```

*ip\_red* La dirección IP de la subred del cliente que desee instalar.

*ID\_cliente* ID del cliente que desee instalar. que puede ser un ID definido por el usuario o el ID de cliente DHCP.

*tipo\_clave* Tipo de clave que desee instalar en el cliente. Los tipos de clave válidos son 3des, aes o sha1.

Se muestra el valor hexadecimal de la clave.

- 3 **Repita el paso anterior para cada tipo de clave de cliente que vaya a instalar.**

- 4 **Si el sistema cliente está actualmente en marcha, lleve el sistema al nivel de ejecución 0.**

- 5 **En el indicador ok del sistema cliente, configure las variables de argumentos de arranque en red en la OBP.**

```
ok setenv network-boot-arguments host-ip=IP_cliente,router-ip=ip_encaminador,
subnet-mask=valor_máscara,hostname=nombre_cliente,
http-proxy=ip_proxy:puerto,bootserver=URL_wanbootCGI
```

---

**Nota** – Los saltos de línea de este ejemplo de orden se incluyen únicamente para dotarla de formato. No introduzca retornos de carro hasta que acabe de escribir el comando.

---

```
setenv network-boot-arguments
```

Indica a la OBP que establezca los siguientes argumentos de arranque

```
host-ip=IP_cliente
```

Especifica la dirección IP del cliente.

`router - ip=IP_encaminador`

Especifica la dirección IP del encaminador de red.

`subnet - mask=valor_máscara`

Especifica el valor de la máscara de subred.

`hostname=nombre_cliente`

Especifica el nombre de sistema del cliente.

(Opcional) `http-proxy=IP_servidor_proxy:puerto`

Especifica la dirección IP y el puerto del servidor proxy de la red.

`bootserver=URL_wanbootCGI`

Indica el URL del programa wanboot - cgi en el servidor web.

---

**Nota** – El valor URL de la variable bootserver no debe ser un URL HTTPS. El URL debe comenzar con `http://`.

---

## 6 En el indicador ok del cliente, arranque el sistema.

`ok boot net -o prompt - install`

`net -o prompt - install` Indica al cliente que arranque y se instale desde la red. El programa wanboot solicita al usuario que introduzca información sobre la configuración del cliente en el indicador boot>.

Aparece el indicador boot>.

## 7 Instale la clave de cifrado.

`boot> 3des=valor_clave`

`3des=valor_clave` Especifica la cadena hexadecimal de la clave 3DES que se muestra en el [Paso 2](#).

Si utiliza una clave de encriptación AES, formatee la orden como se indica a continuación.

`boot> aes=valor_clave`

## 8 Instale la clave de hashing.

`boot> sha1=valor_clave`

`sha1=valor_clave` Especifica el valor de la clave de hashing que se muestra en el [Paso 2](#).

## 9 Escriba la orden siguiente para proseguir con el proceso de arranque.

`boot> go`

El cliente se instala a través de la WAN.

**10 Si se le solicita, escriba la información de configuración del cliente en la línea de órdenes.**

Si los programas mediante arranque WAN no encuentran toda la información necesaria, el programa wanboot solicitará que se indique la información que falta. Escriba la información adicional en el indicador.

**Ejemplo 12-5 Instalación interactiva mediante arranque WAN**

En el ejemplo siguiente, el programa wanboot solicita que defina los valores de las claves del sistema cliente durante la instalación.

Muestre los valores de las claves en el servidor de arranque WAN.

```
wanbootutil keygen -d -c -o net=192.168.198.0,cid=010003BA152A42,type=sha1
b482aaab82cb8d5631e16d51478c90079cc1d463
wanbootutil keygen -d -c -o net=192.168.198.0,cid=010003BA152A42,type=3des
9ebc7a57f240e97c9b9401e9d3ae9b292943d3c143d07f04
```

El ejemplo anterior utiliza la información siguiente.

net=192.168.198.0

Especifica la dirección IP de la subred del cliente

cid=010003BA152A42

Especifica el ID del cliente

b482aaab82cb8d5631e16d51478c90079cc1d463

Especifica el valor de la clave de hashing HMAC SHA1 del cliente

9ebc7a57f240e97c9b9401e9d3ae9b292943d3c143d07f04

Especifica el valor de la clave de encriptación 3DES del cliente

Si utiliza una clave de cifrado AES en la instalación, cambie type=3des por type=aes para mostrar el valor de clave de cifrado.

Configure las variables de argumentos de arranque en red en la OBP del cliente.

```
ok setenv network-boot-arguments host-ip=192.168.198.136,
router-ip=192.168.198.129,subnet-mask=255.255.255.192,hostname=myclient,
bootserver=http://192.168.198.135/cgi-bin/wanboot-cgi
```

Se configuran las siguientes variables.

- La dirección IP del cliente se establece en 192.168.198.136.
- La dirección IP del encaminador del cliente se establece en 192.168.198.129.
- La máscara de subred del cliente se establece en 255.255.255.192.

- El nombre de sistema del cliente se establece en `myclient`.
- El programa `wanboot - cgi` se encuentra en `http://192.168.198.135/cgi-bin/wanboot-cgi`.

Arranque e instale el cliente.

```
ok boot net -o prompt - install
Resetting ...
```

```
Sun Blade 100 (UltraSPARC-IIe), No Keyboard
Copyright 1998-2003 Sun Microsystems, Inc. All rights reserved.
OpenBoot 4.x.build_28, 512 MB memory installed, Serial #50335475.
Ethernet address 0:3:ba:e:f3:75, Host ID: 83000ef3.
```

```
Rebooting with command: boot net -o prompt
Boot device: /pci@1f,0/network@,1 File and args: -o prompt
```

```
boot> 3des=9ebc7a57f240e97c9b9401e9d3ae9b292943d3c143d07f04
```

```
boot> sha1=b482aab82cb8d5631e16d51478c90079cc1d463
```

```
boot> go
```

Los comandos anteriores efectúan estas tareas.

- Instala la clave de cifrado 3DES con el valor `9ebc7a57f240e97c9b9401e9d3ae9b292943d3c143d07f04` en el cliente.
- Instala la clave de hashing HMAC SHA1 con el valor `b482aab82cb8d5631e16d51478c90079cc1d463` en el cliente.
- Inician la instalación

**Véase también** Para obtener más información sobre cómo mostrar los valores de claves, consulte `wanbootutil(1M)`.

Para obtener más información acerca de cómo se configuran los argumentos de arranque en red, consulte `set(1)`.

Para obtener más información acerca de cómo arrancar un sistema, consulte `boot(1M)`.

## ▼ Para realizar una instalación mediante arranque WAN con un servidor DHCP

Si ha configurado un servidor DHCP para que admita opciones de arranque WAN, puede utilizarlo para que proporcione al cliente información sobre la configuración durante la instalación. Para obtener más información sobre cómo configurar un servidor DHCP para que sea compatible con la instalación mediante arranque WAN, consulte [“\(Opcional\) Suministro de información de configuración mediante un servidor DHCP” en la página 219.](#)

En este procedimiento se presupone que:

- El sistema cliente está en marcha.
- Ha instalado claves en el cliente o va a efectuar una instalación no segura.  
Para obtener información sobre cómo instalar claves en el cliente antes de comenzar la instalación, consulte [“Instalación de claves en el cliente” en la página 224.](#)
- Ha configurado el servidor DHCP para que admita las opciones de arranque WAN SbootURI y SHTTPproxy.  
Estas opciones permiten al servidor DHCP proporcionar la información de configuración requerida por el arranque WAN.  
Para obtener más información acerca de cómo definir las opciones de instalación en el servidor DHCP, consulte [“Preconfiguración de la información de configuración del sistema mediante el servicio DHCP \(tareas\)” en la página 47.](#)

### 1 Si el sistema cliente está actualmente en marcha, llévelo al nivel de ejecución 0.

```
init 0
```

Se muestra el indicador ok.

### 2 En el indicador ok del sistema cliente, configure las variables de argumentos de arranque en la OBP.

```
ok setenv network-boot-arguments dhcp,hostname=nombre_cliente
```

```
setenv network-boot-arguments
```

Indica a la OBP que establezca los siguientes argumentos de arranque

```
dhcp
```

Indica a la OBP que utilice el servidor DHCP para configurar el cliente

```
hostname=nombre_cliente
```

Especifica el nombre de sistema que desee asignar al cliente

### 3 Arranque el cliente desde la red.

```
ok boot net - install
```

`net - install` Indica al cliente que utilice las variables de argumentos de arranque en red de la WAN

El cliente realiza la instalación mediante WAN. Si los programas de arranque WAN no encuentran toda la información de instalación necesaria, el programa `wanboot` solicita la información que falta. Escriba la información adicional en el indicador.

### Ejemplo 12-6 Instalación mediante arranque WAN con un servidor DHCP

En el ejemplo siguiente, el servidor DHCP de la red proporciona información sobre la configuración del cliente. En este ejemplo, se solicita el nombre del host `myclient` al cliente.

```
ok setenv network-boot-arguments dhcp, hostname=myclient
```

```
ok boot net - install
Resetting ...
```

```
Sun Blade 100 (UltraSPARC-IIe), No Keyboard
Copyright 1998-2003 Sun Microsystems, Inc. All rights reserved.
OpenBoot 4.x.build_28, 512 MB memory installed, Serial #50335475.
Ethernet address 0:3:ba:e:f3:75, Host ID: 83000ef3.
```

```
Rebooting with command: boot net - install
Boot device: /pci@1f,0/network@c,1 File and args: - install
```

**Véase también** Para obtener más información acerca de cómo se configuran los argumentos de arranque en red, consulte `set(1)`.

Para obtener más información acerca de cómo arrancar un sistema, consulte `boot(1M)`.

Para obtener información sobre cómo configurar un servidor DHCP, consulte “(Opcional) Suministro de información de configuración mediante un servidor DHCP” en la página 219.

## ▼ Para realizar una instalación mediante arranque WAN con un soporte CD

Si la OBP del cliente no admite arranque WAN, puede efectuar la instalación mediante un CD de Software de Solaris - 1 en la unidad de CD-ROM del cliente. Al utilizar un CD local, el cliente recupera el programa wanboot del soporte CD, en lugar de utilizar el servidor de arranque WAN.

En este procedimiento se presupone que en la instalación mediante arranque WAN se utiliza HTTPS. Si va a efectuar una instalación no segura, no muestre ni instale las claves de cliente.

Siga estos pasos para efectuar una instalación mediante arranque WAN desde un CD local.

- 1 Adquiera en el servidor de arranque WAN el mismo rol de usuario que el usuario del servidor web.**
- 2 Muestre el valor de cada una de las claves del cliente.**

```
wanbootutil keygen -d -c -o net=ip_red,cid=ID_cliente,type=tipo_clave
```

*ip\_red* Dirección IP de red del cliente que va a instalar.

*ID\_cliente* ID del cliente que va a instalar. que puede ser un ID definido por el usuario o el ID de cliente DHCP.

*tipo\_clave* Tipo de clave que va a instalar en el cliente. Los tipos de clave válidos son 3des, aes o sha1.

Se muestra el valor hexadecimal de la clave.

- 3 Repita el paso anterior para cada tipo de clave de cliente que vaya a instalar.**
- 4 En el sistema cliente, inserte el CD Software de Solaris - 1 en la unidad de CD-ROM.**
- 5 Ponga en marcha el sistema cliente.**
- 6 Arranque el cliente desde el CD.**

```
ok boot cdrom -o prompt -F wanboot - install
```

cdrom Indica a la OBP que arranque desde el CD-ROM local

-o prompt Indica al programa wanboot que solicite al usuario la información de configuración del cliente

-F wanboot Indica a la OBP que cargue el programa wanboot del CD-ROM

- install Indica al cliente que efectúe una instalación mediante arranque WAN



La OBP del cliente carga el programa wanboot del CD Software de Solaris - 1. El programa wanboot arranca el sistema y aparece el indicador boot>.

## 7 Escriba el valor de la clave de cifrado.

```
boot> 3des=valor_clave
```

3des=valor\_clave      Especifica la cadena hexadecimal de la clave 3DES que se muestra en el [Paso 2](#).

Si utiliza una clave de encriptación AES, formatee la orden como se indica a continuación.

```
boot> aes=valor_clave
```

## 8 Escriba el valor de la clave de hashing.

```
boot> sha1=valor_clave
```

sha1=valor\_clave      Especifica la cadena hexadecimal que representa el valor de la clave de hashing mostrado en el [Paso 2](#).

## 9 Configure las variables de la interfaz de red.

```
boot> variable=valor[, variable=valor*]
```

Escriba los siguientes pares de valores y de variables en el indicador boot>.

```
host - ip=IP_cliente
```

Especifica la dirección IP del cliente.

```
router - ip=IP_encaminador
```

Especifica la dirección IP del encaminador de red.

```
subnet - mask=valor_máscara
```

Especifica el valor de la máscara de subred.

```
hostname=nombre_cliente
```

Especifica el nombre de sistema del cliente.

(Opcional) http-proxy=IP\_servidor\_proxy:puerto

Especifica la dirección IP y el número de puerto del servidor de proxy de la red.

```
bootserver=URL_wanbootCGI
```

Indica el URL del programa wanboot - cgi en el servidor web.

---

**Nota** – El valor URL de la variable bootserver no debe ser un URL HTTPS. El URL debe comenzar con http://.

---

Puede utilizar uno de estos métodos para introducir estas variables.

- Escriba el par de valores y de variables en el indicador boot> y después pulse la tecla Intro.

```
boot> host-ip=IP_cliente
boot> subnet-mask=valor_máscara
```

- Escriba todos los pares de valores y de variables en una línea del indicador boot>; pulse después la tecla Intro. Separe cada pareja de variable y valor mediante comas.

```
boot> host-ip=IP_cliente,subnet-mask=valor_máscara,
router-ip=ip_encaminador,hostname=nombre_cliente,
http-proxy=ip_proxy:puerto,bootserver=URL_wanbootCGI
```

## 10 Escriba la orden siguiente para proseguir con el proceso de arranque.

```
boot> go
```

El cliente realiza la instalación mediante WAN. Si los programas de arranque WAN no encuentran toda la información de instalación necesaria, el programa wanboot solicita la información que falta. Escriba la información adicional en el indicador.

### Ejemplo 12-7 Instalación con soporte CD local

En el ejemplo siguiente, el programa wanboot situado en el CD local solicita valores para las variables de la interfaz de red para el cliente durante la instalación.

Muestre los valores de las claves en el servidor de arranque WAN.

```
wanbootutil keygen -d -c -o net=192.168.198.0,cid=010003BA152A42,type=sha1
b482aaab82cb8d5631e16d51478c90079cc1d463
wanbootutil keygen -d -c -o net=192.168.198.0,cid=010003BA152A42,type=3des
9ebc7a57f240e97c9b9401e9d3ae9b292943d3c143d07f04
```

El ejemplo anterior utiliza la información siguiente.

```
net=192.168.198.0
```

Especifica la dirección IP de la subred del cliente

```
cid=010003BA152A42
```

Especifica el ID del cliente

```
b482aaab82cb8d5631e16d51478c90079cc1d463
```

Especifica el valor de la clave de hashing HMAC SHA1 del cliente

```
9ebc7a57f240e97c9b9401e9d3ae9b292943d3c143d07f04
```

Especifica el valor de la clave de encriptación 3DES del cliente

Si utiliza una clave de cifrado AES en la instalación, cambie type=3des por type=aes para mostrar el valor de clave de cifrado.

Arranque e instale el cliente.

```
ok boot cdrom -o prompt -F wanboot - install
Resetting ...
```

```
Sun Blade 100 (UltraSPARC-IIe), No Keyboard
Copyright 1998-2003 Sun Microsystems, Inc. All rights reserved.
OpenBoot 4.x.build_28, 512 MB memory installed, Serial #50335475.
Ethernet address 0:3:ba:e:f3:75, Host ID: 83000ef3.
```

```
Rebooting with command: boot cdrom -F wanboot - install
Boot device: /pci@1f,0/network@,1 File and args: -o prompt
```

```
boot> 3des=9ebc7a57f240e97c9b9401e9d3ae9b292943d3c143d07f04
```

```
boot> sha1=b482aaab82cb8d5631e16d51478c90079cc1d463
```

```
boot> host-ip=192.168.198.124
```

```
boot> subnet-mask=255.255.255.128
```

```
boot> router-ip=192.168.198.1
```

```
boot> hostname=myclient
```

```
boot> client-id=010003BA152A42
```

```
boot> bootserver=http://192.168.198.135/cgi-bin/wanboot-cgi
```

```
boot> go
```

Los comandos anteriores efectúan estas tareas.

- Instalan la clave de cifrado 3DES con un valor de 9ebc7a57f240e97c9b9401e9d3ae9b292943d3c143d07f04 en el cliente.
- Introducen la clave de hashing HMAC SHA1 con el valor b482aaab82cb8d5631e16d51478c90079cc1d463 en el cliente.
- Establecen la dirección IP del cliente en 192.168.198.124.
- Establecen la máscara de subred del cliente en 255.255.255.128.
- Establecen la dirección IP del encaminador del cliente en 192.168.198.1.
- Establecen el nombre del sistema cliente en myclient.
- Establecen el ID del cliente en 010003BA152A42.
- Establecen la ubicación del programa wanboot-cgi en http://192.168.198.135/cgi-bin/wanboot-cgi/.

**Véase también** Para obtener más información sobre cómo mostrar los valores de claves, consulte `wanbootutil(1M)`.

Para obtener más información acerca de cómo se configuran los argumentos de arranque en red, consulte `set(1)`.

Para obtener más información acerca de cómo arrancar un sistema, consulte `boot(1M)`.

## SPARC: Instalación mediante un arranque WAN (ejemplos)

---

En este capítulo se ofrece un ejemplo de configuración e instalación de sistemas cliente a través de una Red de área extensa (WAN). En los ejemplos de este capítulo se describe cómo efectuar una instalación segura un mediante arranque WAN a través de una conexión HTTPS.

- “Ejemplo de configuración de sede” en la página 246
- “Creación del directorio raíz de documentos” en la página 247
- “Creación de la minirraíz de arranque WAN” en la página 247
- “Comprobación del OBP cliente para admisión del arranque WAN” en la página 247
- “Instalación del programa wanboot en el servidor de arranque WAN” en la página 248
- “Creación de la jerarquía /etc/netboot ” en la página 248
- “Copia del programa wanboot - cgi en el servidor de arranque WAN” en la página 249
- “(Opcional) Configuración del servidor de arranque WAN como servidor de registro” en la página 249
- “Configuración del servidor de arranque WAN para utilizar HTTPS” en la página 249
- “Provisión de un certificado acreditado para el cliente” en la página 250
- “(Opcional) Uso de la clave privada y el certificado para la autenticación de clientes” en la página 250
- “Creación de las claves para el servidor y el cliente” en la página 251
- “Creación del contenedor Solaris Flash” en la página 251
- “Creación del archivo sysidcfg ” en la página 252
- “Creación del perfil del cliente” en la página 252
- “Creación y validación del archivo rules” en la página 253
- “Creación del archivo de configuración del sistema” en la página 254
- “Creación del archivo wanboot.conf ” en la página 254
- “Comprobación del alias del dispositivo net en OBP” en la página 256
- “Claves de instalación en el cliente” en la página 256
- “Instalación del cliente” en la página 257

## Ejemplo de configuración de sede

La [Figura 13-1](#) muestra la configuración de sede para este ejemplo.

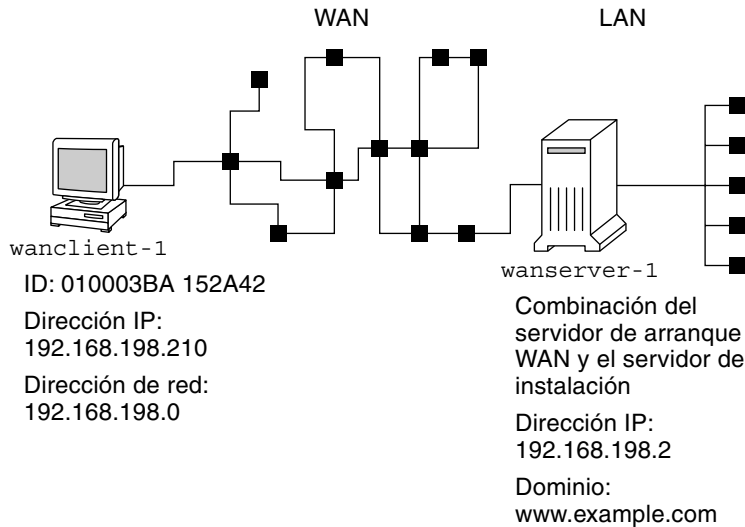


FIGURA 13-1 Ejemplo de sede para una instalación mediante arranque WAN

Las características de esta sede de ejemplo son las siguientes.

- El servidor wanserver - 1 se va a configurar como servidor de arranque WAN y servidor de instalación.
- La dirección IP de wanserver - 1 es 192.168.198.2.
- El nombre de dominio de wanserver - 1 es www . example . com.
- wanserver - 1 está ejecutando Solaris 10 11/06 SO.
- wanserver - 1 ejecuta el servidor de web Apache. El software Apache de wanserver - 1 está configurado para admitir HTTPS.
- El cliente que se va a instalar se denomina wanclient - 1.
- wanclient - 1 es un sistema UltraSPARCII.
- El ID de cliente de wanclient - 1 es 010003BA152A42.
- La dirección IP de wanclient - 1 es 192.168.198.210.
- La dirección IP de la subred del cliente es 192.168.198.0.
- El sistema cliente wanclient - 1 tiene acceso a Internet, pero no está conectado de forma directa a la red que contiene wanserver - 1.
- wanclient - 1 es un nuevo sistema que se va a instalar con el software Solaris 10 11/06.

## Creación del directorio raíz de documentos

Para almacenar los archivos y datos de instalación, configure los siguientes directorios en el directorio root de documentos (/opt/apache/htdocs) en wanserver-1.

- Directorio de Solaris Flash

```
wanserver-1# mkdir -p /opt/apache/htdocs/flash/
```

- Directorio miniroot de arranque WAN

```
wanserver-1# mkdir -p /opt/apache/htdocs/miniroot/
```

- Directorio del programa wanboot

```
wanserver-1# mkdir -p /opt/apache/htdocs/wanboot/
```

## Creación de la minirraíz de arranque WAN

Use `setup_install_server(1M)` con la opción `-w` para copiar la minirraíz de arranque WAN y la imagen del software de Solaris en el directorio `/export/install/Solaris_10` de `wanserver-1`.

Inserte el soporte software Solaris en la unidad conectada a `wanserver-1`. Escriba los comandos siguientes:

```
wanserver-1# mkdir -p /export/install/cdrom0
wanserver-1# cd /cdrom/cdrom0/s0/Solaris_10/Tools
wanserver-1# ./setup_install_server -w /export/install/cdrom0/miniroot \
/export/install/cdrom0
```

Desplace la miniroot de arranque WAN al directorio root de documentos (/opt/apache/htdocs/) del servidor de arranque WAN.

```
wanserver-1# mv /export/install/cdrom0/miniroot/miniroot \
/opt/apache/htdocs/miniroot/miniroot.s10_sparc
```

## Comprobación del OBP cliente para admisión del arranque WAN

Especifique si el OBP cliente admite el arranque WAN; escriba el comando siguiente en el sistema cliente.

```
eeprom | grep network-boot-arguments
network-boot-arguments: data not available
```

En el ejemplo anterior, la salida `network-boot-arguments: data not available` indica que el cliente OBP admite el arranque WAN.

## Instalación del programa wanboot en el servidor de arranque WAN

Si desea instalar el programa wanboot en el servidor de arranque WAN, copie el programa del soporte del software Solaris en el directorio root de documentos del servidor de arranque WAN.

Inserte el DVD de Solaris o el CD Software de Solaris - 1 en la unidad conectada a `wanserver-1` y escriba los comandos siguientes.

```
wanserver-1# cd /cdrom/cdrom0/s0/Solaris_10/Tools/Boot/platform/sun4u/
wanserver-1# cp wanboot /opt/apache/htdocs/wanboot/wanboot.s10_sparc
```

## Creación de la jerarquía /etc/netboot

Cree los subdirectorios `wanclient-1` del directorio `/etc/netboot` en el servidor de arranque WAN. Los programas de instalación para arranque WAN recuperan de este directorio la información de configuración y seguridad durante la instalación.

`wanclient-1` se encuentra en la subred 192.168.198.0 y su ID de cliente es 010003BA152A42. Para crear el subdirectorio apropiado de `/etc/netboot` para `wanclient-1`, efectúe las tareas siguientes.

- Crean el directorio `/etc/netboot`.
- Cambian los permisos del directorio `/etc/netboot` a 700.
- Cambian la propiedad del directorio `/etc/netboot` al propietario del proceso del servidor web.
- Toman el mismo rol de usuario que el usuario del servidor web.
- Crean un subdirectorio de `/etc/netboot` denominado como la subred (192.168.198.0).
- Crean un subdirectorio del directorio de subred denominado como el ID de cliente.
- Cambian los permisos de los subdirectorios `/etc/netboot` a 700.

```
wanserver-1# cd /
wanserver-1# mkdir /etc/netboot/
wanserver-1# chmod 700 /etc/netboot
wanserver-1# chown nobody:admin /etc/netboot
wanserver-1# exit
wanserver-1# su nobody
```



```

Password:
nobody# mkdir -p /etc/netboot/192.168.198.0/010003BA152A42
nobody# chmod 700 /etc/netboot/192.168.198.0
nobody# chmod 700 /etc/netboot/192.168.198.0/010003BA152A42

```

## Copia del programa wanboot - cgi en el servidor de arranque WAN

En los sistemas que ejecutan el Solaris 10 11/06 SO, el programa wanboot - cgi se encuentra en el directorio `/usr/lib/inet/wanboot/`. Para habilitar el servidor de arranque WAN de forma que transmita los datos de instalación, copie el programa wanboot - cgi en el directorio cgi - bin del directorio del software del servidor web.

```

wanserver-1# cp /usr/lib/inet/wanboot/wanboot-cgi \
/opt/apache/cgi-bin/wanboot-cgi
wanserver-1# chmod 755 /opt/apache/cgi-bin/wanboot-cgi

```

## (Opcional) Configuración del servidor de arranque WAN como servidor de registro

De forma predeterminada, todos los mensajes de registro de arranque WAN se muestran en el sistema cliente. Este comportamiento predeterminado le permite depurar rápidamente cualquier problema de instalación que pudiera surgir.

Para ver los mensajes de arranque e instalación del servidor de arranque WAN, copie la secuencia de comandos bootlog - cgi en el directorio cgi - bin de wanserver - 1.

```

wanserver-1# cp /usr/lib/inet/wanboot/bootlog-cgi /opt/apache/cgi-bin/
wanserver-1# chmod 755 /opt/apache/cgi-bin/bootlog-cgi

```

## Configuración del servidor de arranque WAN para utilizar HTTPS

Para utilizar HTTPS en su instalación de arranque WAN, deberá habilitar la compatibilidad con SSL en el software del servidor web. Deberá también instalar un certificado digital en el servidor de arranque WAN. En este ejemplo, se da por supuesto que el servidor web Apache de wanserver - 1 está configurado para emplear SSL. Asimismo, también se supone que wanserver - 1 tiene instalado un certificado digital y una entidad emisora de certificados para establecer la identidad de wanserver - 1.

Para ver ejemplos de configuración del software de servidor web para utilizar SSL consulte la documentación del servidor web.

## Provisión de un certificado acreditado para el cliente

Al obligar al servidor a que se autentique se protegen los datos transmitidos del servidor al cliente a través de HTTPS. Para habilitar la autenticación de servidor se proporciona al cliente un certificado acreditado que le permite comprobar la identidad del servidor durante la instalación.

Si desea proporcionar el certificado acreditado al cliente, asuma la misma función de usuario que el usuario del servidor web. A continuación, divida el certificado para extraer el certificado acreditado y, a continuación, inserte éste en el archivo `truststore` del cliente en la jerarquía `/etc/netboot`.

En este ejemplo asume la función del servidor web de `nobody`. Después, divida el certificado PKCS#12 del servidor, denominado `cert.p12`, e inserte el certificado acreditado en el directorio `/etc/netboot` de `wanclient-1`.

```
wanserver-1# su nobody
Password:
wanserver-1# wanbootutil p12split -i cert.p12 -t \
/etc/netboot/192.168.198.0/010003BA152A42/truststore
```

## (Opcional) Uso de la clave privada y el certificado para la autenticación de clientes

Si desea proteger los datos durante la instalación, es posible que necesite `wanclient-1` para autenticarse en `wanserver-1`. Para habilitar la autenticación de cliente en su instalación mediante arranque WAN, inserte un certificado cliente y una clave privada en el subdirectorio de cliente de la jerarquía `/etc/netboot`.

Si desea proporcionar una clave y un certificado privados al cliente, efectúe estas tareas.

- Tome el mismo rol de usuario que el usuario del servidor web.
- Divida el archivo PKCS#12 en una clave privada y un certificado cliente
- Inserte el certificado en el archivo `certstore` del cliente
- Inserte la clave privada en el archivo `keystore` del cliente

En este ejemplo asume la función del servidor web de `nobody`. Después, divide el certificado PKCS#12 de servidor denominado `cert.p12`. Se inserta el certificado en la jerarquía `/etc/netboot` de `wanclient-1`. A continuación se inserta la clave privada a la que se asigna el nombre `wanclient.key` en el archivo `keystore` del cliente.

```
wanserver-1# su nobody
Password:
wanserver-1# wanbootutil pl2split -i cert.p12 -c \
/etc/netboot/192.168.198.0/010003BA152A42/certstore -k wanclient.key
wanserver-1# wanbootutil keygmt -i -k wanclient.key \
-s /etc/netboot/192.168.198.0/010003BA152A42/keystore \
-o type=rsa
```

## Creación de las claves para el servidor y el cliente

Para proteger los datos transmitidos entre el servidor y el cliente se crea una clave de hashing y otra de cifrado. El servidor utiliza la primera para proteger la integridad del programa wanboot y la segunda para encriptar los datos de configuración e instalación. El cliente utiliza la clave de hashing para comprobar la integridad del programa wanboot descargado y la clave de cifrado para descryptar los datos durante la instalación.

En primer lugar, asuma la misma función que el usuario del servidor web. En este ejemplo, la función del usuario del servidor web es nobody.

```
wanserver-1# su nobody
Password:
```

Después utilice el comando `wanbootutil keygen` con el fin de crear una clave principal HMAC SHA1 para `wanserver-1`.

```
wanserver-1# wanbootutil keygen -m
```

A continuación se crean las claves de hashing y de encriptación para `wanclient-1`.

```
wanserver-1# wanbootutil keygen -c -o net=192.168.198.0,cid=010003BA152A42,type=sha1
wanserver-1# wanbootutil keygen -c -o net=192.168.198.0,cid=010003BA152A42,type=3des
```

El comando anterior crea una clave de hashing HMAC SHA1 y una clave de encriptación 3DES para `wanclient-1`. `192.168.198.0` especifica la subred de `wanclient-1` y `010003BA152A42`, el ID de cliente de `wanclient-1`.

## Creación del contenedor Solaris Flash

En este ejemplo, se crea el contenedor de Solaris Flash mediante clonación del sistema maestro `wanserver-1`. Este archivo se denomina `sol_10_sparc` y se copia exactamente desde el sistema maestro, es decir, duplica éste de forma exacta. El archivo se almacena en `sol_10_sparc.flar`. El contenedor se guarda en el subdirectorio `flash/archives` del directorio raíz de documentos del servidor de arranque WAN.

```
wanserver-1# flarcreate -n sol_10_sparc \
/opt/apache/htdocs/flash/archives/sol_10_sparc.flar
```

## Creación del archivo sysidcfg

Para preconfigurar el sistema wanclient-1, especifique las palabras clave y valores en el archivo sysidcfg. Guarde este archivo en el subdirectorio adecuado del directorio root de documentos de wanserver-1.

**EJEMPLO 13-1** Archivo sysidcfg para el sistema client-1

A continuación se muestra un ejemplo del archivo sysidcfg para wanclient-1. El nombre del sistema, la dirección IP y la máscara de red de estos sistemas se han preconfigurado mediante la edición del servicio de nombres. Este archivo se ubica en el directorio /opt/apache/htdocs/flash/.

```
network_interface=primary {hostname=wanclient-1
 default_route=192.168.198.1
 ip_address=192.168.198.210
 netmask=255.255.255.0
 protocol_ipv6=no}

timezone=US/Central
system_locale=C
terminal=xterm
timeserver=localhost
name_service=NIS {name_server=matter(192.168.254.254)
 domain_name=leti.example.com
 }
security_policy=none
```

## Creación del perfil del cliente

Para el sistema wanclient-1, cree un perfil con el nombre wanclient\_1\_prof. Éste contiene las siguientes entradas, que definen el software Solaris 10 11/06 que se debe instalar en el sistema wanclient-1.

| # profile keywords | profile values                                   |
|--------------------|--------------------------------------------------|
| # -----            | -----                                            |
| install_type       | flash_install                                    |
| archive_location   | https://192.168.198.2/flash/archives/cdrom0.flar |
| partitioning       | explicit                                         |
| filesystem         | c0t1d0s0 4000 /                                  |
| filesystem         | c0t1d0s1 512 swap                                |
| filesystem         | c0t1d0s7 free /export/home                       |

La siguiente lista describe algunas de las palabras claves y valores del ejemplo.

|                               |                                                                                                                                                                                                                                                                                                                                                                                                                                             |
|-------------------------------|---------------------------------------------------------------------------------------------------------------------------------------------------------------------------------------------------------------------------------------------------------------------------------------------------------------------------------------------------------------------------------------------------------------------------------------------|
| <code>install_type</code>     | El perfil instala un contenedor Solaris Flash en el sistema clónico. Se sobrescriben todos los archivos como en una instalación inicial.                                                                                                                                                                                                                                                                                                    |
| <code>archive_location</code> | El contenedor de Solaris Flash comprimido se recupera de <code>wanserver-1</code> .                                                                                                                                                                                                                                                                                                                                                         |
| <code>partitioning</code>     | Los segmentos del sistema de archivos están determinados por las palabras clave <code>filesys</code> , valor <code>explicit</code> . El tamaño de <code>root (/)</code> está basado en el del contenedor Solaris Flash. Se fija el tamaño del archivo <code>swap</code> necesario y se instala en <code>c0t1d0s1. /export/home</code> se basa en el espacio de disco libre. <code>/export/home</code> se instala en <code>c0t1d0s7</code> . |

## Creación y validación del archivo `rules`

Los programas JumpStart personalizados utilizan el archivo `rules` para seleccionar el perfil de instalación correcto para el sistema `wanclient-1`. Cree un archivo de texto y denomínelo `rules`. A continuación inserte en éste palabras clave y valores.

La dirección IP del sistema `wanclient-1` es 192.168.198.210. La máscara de red es 255.255.255.0. Use la palabra clave de regla `network` para especificar el perfil que los programas JumpStart personalizados deben usar para instalar `wanclient-1`.

```
network 192.168.198.0 - wanclient_1_prof -
```

Este archivo `rules` indica a los programas JumpStart personalizados que utilicen `wanclient_1_prof` para instalar el software Solaris 10 11/06 en `wanclient-1`.

Asigne a este archivo de reglas el nombre `wanclient_rule`.

Después de crear el perfil y el archivo `rules`, ejecute la secuencia `check` para comprobar que los archivos sean válidos.

```
wanserver-1# ./check -r wanclient_rule
```

Si la secuencia `check` no encuentra ningún error, crea el archivo `rules.ok`.

Guarde el archivo `rules.ok` en el directorio `/opt/apache/htdocs/flash/`.

## Creación del archivo de configuración del sistema

Cree un archivo de configuración del sistema en el que se enumeren las ubicaciones del archivo `sysidcfg` y los archivos JumpStart personalizados en el servidor de instalación. Guarde este archivo en un directorio accesible para el servidor de arranque WAN.

En el ejemplo siguiente el programa `wanboot - cgi` busca el archivo `sysidcfg` y los archivos JumpStart personalizados en el directorio raíz de documentos del servidor de arranque WAN. El nombre de dominio del servidor de arranque WAN es `https://www.example.com`. El servidor de arranque WAN está configurado para utilizar HTTP seguro, de modo que los datos y archivos estarán protegidos durante la instalación.

En este ejemplo, el archivo de configuración del sistema se llama `sys-conf.s10-sparc` y se guarda en la jerarquía `/etc/netboot` del servidor de arranque WAN. El archivo `sysidcfg` y los archivos JumpStart personalizados se encuentran en el subdirectorio `flash` del directorio `root` de documentos.

```
SsysidCF=https://www.example.com/flash/
SjumpsCF=https://www.example.com/flash/
```

## Creación del archivo `wanboot.conf`

El arranque WAN utiliza la información de configuración contenida en el archivo `wanboot.conf` para instalar el sistema cliente. Cree el archivo `wanboot.conf` mediante un editor de texto y guárdelo en el subdirectorio cliente apropiado de la jerarquía `/etc/netboot` del servidor de arranque WAN.

El siguiente archivo `wanboot.conf` de `wanclient-1` incluye información de configuración para una instalación en WAN que utiliza HTTP seguro. Este archivo indica también al arranque WAN que utilice una clave de hashing HMAC SHA1 y una clave de encriptación 3DES para proteger los datos.

```
boot_file=/wanboot/wanboot.s10_sparc
root_server=https://www.example.com/cgi-bin/wanboot-cgi
root_file=/miniroot/miniroot.s10_sparc
signature_type=sha1
encryption_type=3des
server_authentication=yes
client_authentication=no
resolve_hosts=
boot_logger=
system_conf=sys-conf.s10-sparc
```

Este archivo `wanboot.conf` especifica la configuración siguiente.

`boot_file=/wanboot/wanboot.s10_sparc`

El programa wanboot se llama wanboot.s10\_sparc, y se encuentra en el directorio wanboot del directorio raíz de documentos de wanserver-1.

`root_server=https://www.example.com/cgi-bin/wanboot-cgi`

La ubicación del programa wanboot-cgi en wanserver-1 es https://www.example.com/cgi-bin/wanboot-cgi. La parte https del URL indica que esta instalación mediante un arranque WAN utiliza HTTP seguro.

`root_file=/miniroot/miniroot.s10_sparc`

La miniroot de arranque WAN se denomina miniroot.s10\_sparc, y se encuentra en el directorio miniroot del directorio root de documentos en wanserver-1.

`signature_type=sha1`

El programa wanboot y el sistema de archivos de arranque WAN se firman mediante una clave de hashing HMAC SHA1.

`encryption_type=3des`

El programa wanboot y el sistema de archivos de arranque WAN se encriptan mediante una clave 3DES.

`server_authentication=yes`

El servidor se autentica durante la instalación.

`client_authentication=no`

El cliente no se autentica durante la instalación.

---

**Nota** – Si ha realizado las tareas descritas en [“\(Opcional\) Uso de la clave privada y el certificado para la autenticación de clientes”](#) en la página 250, defina este parámetro como `client_authentication=yes`.

---

`resolve_hosts=`

No se necesitan nombres de sistema adicionales para efectuar la instalación en WAN. Todos los nombres de sistema que necesita el programa wanboot-cgi se especifican en el archivo wanboot.conf y en el certificado cliente.

`boot_logger=`

Los mensajes de arranque y de registro de la instalación se muestran en la consola del sistema. Si configuró el servidor de registro en [“\(Opcional\) Configuración del servidor de arranque WAN como servidor de registro”](#) en la página 249 y desea que los mensajes de arranque WAN también aparezcan en el servidor de arranque WAN, establezca este parámetro en `boot_logger=https://www.example.com/cgi-bin/bootlog-cgi`.

`system_conf=sys-conf.s10-sparc`

El archivo de configuración del sistema que especifica las ubicaciones de los archivos `sysidcfg` y de los archivos JumpStart se encuentra en `sys-conf.s10-sparc`, en la jerarquía `/etc/netboot` de wanserver-1.

En este ejemplo, el archivo `wanboot.conf` se guarda en el directorio `/etc/netboot/192.168.198.0/010003BA152A42` de `wanserver-1`.

## Comprobación del alias del dispositivo net en OBP

Para arrancar el cliente desde WAN mediante `boot net`, el valor del alias del dispositivo net debe ser el dispositivo primario de red del cliente. En el indicador `ok` del cliente escriba el comando `devalias` para comprobar que el valor del alias net se ha establecido en el dispositivo de red primario `/pci@1f,0/pci@1,1/network@c,1`.

```
ok devalias
screen /pci@1f,0/pci@1,1/SUNW,m64B@2
net /pci@1f,0/pci@1,1/network@c,1
net2 /pci@1f,0/pci@1,1/network@5,1
disk /pci@1f,0/pci@1/scsi@8/disk@0,0
cdrom /pci@1f,0/pci@1,1/ide@d/cdrom@0,0:f
keyboard /pci@1f,0/pci@1,1/ibus@1/su@14,3083f8
mouse /pci@1f,0/pci@1,1/ibus@1/su@14,3062f8
```

En el ejemplo de salida anterior, el dispositivo de red primario `/pci@1f,0/pci@1,1/network@c,1` tiene asignado el alias `net`. No es necesario restablecer el alias.

## Claves de instalación en el cliente

En [“Creación de las claves para el servidor y el cliente” en la página 251](#), creó la clave de hashing y la de cifrado para proteger los datos durante la instalación. Para habilitar el cliente para descifrar los datos transmitidos desde `wanserver-1` durante la instalación, instale estas claves en `wanclient-1`.

En `wanserver-1`, se muestran los valores de las claves.

```
wanserver-1# wanbootutil keygen -d -c -o net=192.168.198.0,cid=010003BA152A42,type=sha1
b482aaab82cb8d5631e16d51478c90079cc1d463
wanserver-1# wanbootutil keygen -d -c -o net=192.168.198.0,cid=010003BA152A42,type=3des
9ebc7a57f240e97c9b9401e9d3ae9b292943d3c143d07f04
```

El ejemplo anterior utiliza la información siguiente.

```
net=192.168.198.0
```

Especifica la dirección IP de la subred del cliente

```
cid=010003BA152A42
```

Especifica el ID del cliente

```
b482aaab82cb8d5631e16d51478c90079cc1d463
```

Especifica el valor de la clave de hashing HMAC SHA1 del cliente



```
9ebc7a57f240e97c9b9401e9d3ae9b292943d3c143d07f04
```

Especifica el valor de la clave de encriptación 3DES del cliente

Si utiliza una clave de cifrado AES en la instalación, cambie `type=3des` por `type=aes` para mostrar el valor de clave de cifrado.

En el indicador `ok` de `wanclient -1`, instale las claves.

```
ok set-security-key wanboot-hmac-sha1 b482aaab82cb8d5631e16d51478c90079cc1d463
ok set-security-key wanboot-3des 9ebc7a57f240e97c9b9401e9d3ae9b292943d3c143d07f04
```

Los comandos anteriores efectúan estas tareas.

- Instala la clave de hashing HMAC SHA1 con el valor `b482aaab82cb8d5631e16d51478c90079cc1d463` en `wanclient -1`.
- Instala la clave de cifrado 3DES con el valor `9ebc7a57f240e97c9b9401e9d3ae9b292943d3c143d07f04` en `wanclient -1`.

## Instalación del cliente

Para efectuar una instalación sin operador, configure las variables `network-boot-arguments` para `wanclient -1` en el indicador `ok` y arranque el cliente.

```
ok setenv network-boot-arguments host-ip=192.168.198.210,
router-ip=192.168.198.1,subnet-mask=255.255.255.0,hostname=wanclient-1,
file=http://192.168.198.2/cgi-bin/wanboot-cgi
ok boot net - install
Resetting ...
```

```
Sun Blade 100 (UltraSPARC-IIe), No Keyboard
Copyright 1998-2003 Sun Microsystems, Inc. All rights reserved.
OpenBoot 4.x.build_28, 512 MB memory installed, Serial #50335475.
Ethernet address 0:3:ba:e:f3:75, Host ID: 83000ef3.
```

```
Rebooting with command: boot net - install
Boot device: /pci@1f,0/network@c,1 File and args: - install
```

```
<time unavailable> wanboot progress: wanbootfs: Read 68 of 68 kB (100%)
```

```
<time unavailable> wanboot info: wanbootfs: Download complete
```

```
Fri Jun 20 09:16:06 wanboot progress: miniroot: Read 166067 of 166067 kB (100%)
Fri Jun 20Tue Apr 15 09:16:06 wanboot info: miniroot: Download complete
SunOS Release 5.10 Version WANboot10:04/11/03 64-bit
Copyright 1983-2003 Sun Microsystems, Inc. All rights reserved.
Use is subject to license terms.
Configuring devices.
```

Se configuran las siguientes variables.

- La dirección IP del cliente se establece en 192.168.198.210.
- La dirección IP del encaminador del cliente se establece en 192.168.198.1.
- La máscara de subred del cliente se establece en 255.255.255.0.
- El nombre de sistema del cliente se establece en wanclient - 1.
- El programa wanboot - cgi se encuentra en `http://192.168.198.2/cgi-bin/wanboot-cgi`.

El cliente se instala a través de la WAN. Si el programa wanboot no encuentra toda la información de instalación necesaria, se le solicitará que indique ésta en la línea de comandos.

## Arranque WAN (referencia)

---

En este capítulo se describen brevemente los comandos y archivos utilizados para efectuar una instalación mediante un arranque WAN.

- “Comandos de instalación mediante arranque WAN” en la página 259
- “Comandos OBP” en la página 262
- “Parámetros y sintaxis del archivo de configuración del sistema” en la página 263
- “Parámetros y sintaxis del archivo `wanboot.conf`” en la página 264

## Comandos de instalación mediante arranque WAN

En las tablas siguientes se describen los comandos utilizados para efectuar una instalación mediante arranque WAN.

- [Tabla 14-1](#)
- [Tabla 14-2](#)

TABLA 14-1 Preparación de los archivos de instalación y configuración para arranque WAN

| Tarea y descripción                                                                                                                                                                  | Comando                                                                |
|--------------------------------------------------------------------------------------------------------------------------------------------------------------------------------------|------------------------------------------------------------------------|
| Copiar la imagen de instalación de Solaris en <i>ruta_dir_instalación</i> y copiar la miniroot de arranque WAN en <i>ruta_dir_wan</i> en el disco local del servidor de instalación. | <code>setup_install_server -w ruta_dir_wan ruta_dir_instalación</code> |

---

**TABLA 14-1** Preparación de los archivos de instalación y configuración para arranque WAN  
(Continuación)

| Tarea y descripción                                                                                                                                                                                                                                                                                                                                                                                                                                                                               | Comando                                                                                        |
|---------------------------------------------------------------------------------------------------------------------------------------------------------------------------------------------------------------------------------------------------------------------------------------------------------------------------------------------------------------------------------------------------------------------------------------------------------------------------------------------------|------------------------------------------------------------------------------------------------|
| <p>Crear un contenedor Solaris Flash cuyo nombre sea <i>nombre.flar</i>.</p> <ul style="list-style-type: none"> <li>■ <i>nombre</i> es el nombre del contenedor</li> <li>■ <i>parámetros_opcionales</i> son los parámetros que pueden utilizarse de forma opcional para personalizar el contenedor</li> <li>■ <i>raíz_documentos</i> es la ruta al directorio raíz de documentos en el servidor de instalación</li> <li>■ <i>nombre_archivo</i> es el nombre de archivo del contenedor</li> </ul> | <pre>flarcreate -n nombre [ parámetros_opcionales] raíz_documentos/flash/ nombre_archivo</pre> |
| <p>Comprobar la validez del archivo <i>rules</i> de la instalación JumpStart personalizada cuyo nombre es <i>rules</i>.</p>                                                                                                                                                                                                                                                                                                                                                                       | <pre>./check -r rules</pre>                                                                    |
| <p>Comprobar la validez del archivo <i>wanboot.conf</i>.</p> <ul style="list-style-type: none"> <li>■ <i>ip_red</i> es la dirección IP de la subred del cliente.</li> <li>■ <i>ID_cliente</i> puede ser un ID definido por el usuario o el ID de cliente DHCP.</li> </ul>                                                                                                                                                                                                                         | <pre>bootconfchk /etc/netboot/ip_red/ ID_cliente/wanboot.conf</pre>                            |
| <p>Comprobar la compatibilidad de la instalación de arranque WAN en el cliente OBP.</p>                                                                                                                                                                                                                                                                                                                                                                                                           | <pre>eprom   grep network-boot-arguments</pre>                                                 |

**TABLA 14-2** Preparación de los archivos de seguridad para arranque WAN

| Tarea y descripción                                                                                                                                                                                                                                                       | Comando                                                                  |
|---------------------------------------------------------------------------------------------------------------------------------------------------------------------------------------------------------------------------------------------------------------------------|--------------------------------------------------------------------------|
| <p>Crear una clave HMAC SHA1 maestra para el servidor de arranque WAN.</p>                                                                                                                                                                                                | <pre>wanbootutil keygen -m</pre>                                         |
| <p>Crear una clave de hashing HMAC SHA1 para el cliente.</p> <ul style="list-style-type: none"> <li>■ <i>ip_red</i> es la dirección IP de la subred del cliente.</li> <li>■ <i>ID_cliente</i> puede ser un ID definido por el usuario o el ID de cliente DHCP.</li> </ul> | <pre>wanbootutil keygen -c -o net=ip_red,cid= ID_cliente,type=sha1</pre> |

TABLA 14-2 Preparación de los archivos de seguridad para arranque WAN (Continuación)

| Tarea y descripción                                                                                                                                                                                                                                                                                                                                                                                                                                                                   | Comando                                                                                                                                |
|---------------------------------------------------------------------------------------------------------------------------------------------------------------------------------------------------------------------------------------------------------------------------------------------------------------------------------------------------------------------------------------------------------------------------------------------------------------------------------------|----------------------------------------------------------------------------------------------------------------------------------------|
| <p>Crear una clave de encriptación para el cliente.</p> <ul style="list-style-type: none"> <li>■ <i>ip_red</i> es la dirección IP de la subred del cliente.</li> <li>■ <i>ID_cliente</i> puede ser un ID definido por el usuario o el ID de cliente DHCP.</li> <li>■ <i>tipo_clave</i> puede ser 3des o aes.</li> </ul>                                                                                                                                                               | <pre>wanbootutil keygen -c -o net=<i>ip_red</i>,cid=<i>ID_cliente</i>,type=<i>tipo_clave</i></pre>                                     |
| <p>Dividir un archivo de certificado PKCS#12 e insertar el certificado en el archivo truststore del cliente.</p> <ul style="list-style-type: none"> <li>■ <i>p12cert</i> es el nombre del archivo de certificado PKCS#12.</li> <li>■ <i>ip_red</i> es la dirección IP de la subred del cliente.</li> <li>■ <i>ID_cliente</i> puede ser un ID definido por el usuario o el ID de cliente DHCP.</li> </ul>                                                                              | <pre>wanbootutil p12split -i <i>p12cert</i> -t /etc/netboot/<i>ip_red</i>/<i>ID_cliente</i>/truststore</pre>                           |
| <p>Dividir un archivo de certificado PKCS#12 e insertar el certificado en el archivo certstore del cliente.</p> <ul style="list-style-type: none"> <li>■ <i>p12cert</i> es el nombre del archivo de certificado PKCS#12.</li> <li>■ <i>ip_red</i> es la dirección IP de la subred del cliente.</li> <li>■ <i>ID_cliente</i> puede ser un ID definido por el usuario o el ID de cliente DHCP.</li> <li>■ <i>archivo_clave</i> es el nombre de la clave privada del cliente.</li> </ul> | <pre>wanbootutil p12split -i <i>p12cert</i> -c \ /etc/netboot/<i>ip_red</i>/<i>ID_cliente</i>/certstore -k <i>archivo_claves</i></pre> |
| <p>Insertar la clave privada del cliente procedente de un archivo PKCS#12 dividido en el keystore del cliente.</p> <ul style="list-style-type: none"> <li>■ <i>archivo_clave</i> es el nombre de la clave privada del cliente.</li> <li>■ <i>ip_red</i> es la dirección IP de la subred del cliente.</li> <li>■ <i>ID_cliente</i> puede ser un ID definido por el usuario o el ID de cliente DHCP.</li> </ul>                                                                         | <pre>wanbootutil keygmt -i -k <i>archivo_claves</i> \ -s /etc/netboot/<i>ip_red</i>/<i>ID_cliente</i>/keystore -o type=rsa</pre>       |
| <p>Mostrar el valor de una clave de hashing HMAC SHA1.</p> <ul style="list-style-type: none"> <li>■ <i>ip_red</i> es la dirección IP de la subred del cliente.</li> <li>■ <i>ID_cliente</i> puede ser un ID definido por el usuario o el ID de cliente DHCP.</li> </ul>                                                                                                                                                                                                               | <pre>wanbootutil keygen -d -c -o net=<i>ip_red</i>,cid=<i>ID_cliente</i>,type=sha1</pre>                                               |
| <p>Mostrar el valor de una clave de encriptación.</p> <ul style="list-style-type: none"> <li>■ <i>ip_red</i> es la dirección IP de la subred del cliente.</li> <li>■ <i>ID_cliente</i> puede ser un ID definido por el usuario o el ID de cliente DHCP.</li> <li>■ <i>tipo_clave</i> puede ser 3des o aes.</li> </ul>                                                                                                                                                                 | <pre>wanbootutil keygen -d -c -o net=<i>ip_red</i>,cid=<i>ID_cliente</i>,type=<i>tipo_clave</i></pre>                                  |

TABLA 14-2 Preparación de los archivos de seguridad para arranque WAN (Continuación)

| Tarea y descripción                                                                                                                     | Comando                                                     |
|-----------------------------------------------------------------------------------------------------------------------------------------|-------------------------------------------------------------|
| Insertar una clave de hashing o de encriptación en un sistema en marcha. <i>tipo_clave</i> puede tomar los valores de sha1, 3des o aes. | <code>/usr/lib/inet/wanboot/ickey -o type=tipo_clave</code> |

## Comandos OBP

En la siguiente tabla se muestran los comandos OBP que se deben escribir en el indicador ok del cliente para realizar una instalación mediante arranque WAN.

TABLA 14-3 Comandos OBP para una instalación mediante arranque WAN

| Tarea y descripción                                                                                                                                                                                                                                                                       | Comando OBP                                                 |
|-------------------------------------------------------------------------------------------------------------------------------------------------------------------------------------------------------------------------------------------------------------------------------------------|-------------------------------------------------------------|
| Iniciar una instalación mediante arranque WAN sin operador.                                                                                                                                                                                                                               | <code>boot net - install</code>                             |
| Iniciar una instalación interactiva mediante arranque WAN.                                                                                                                                                                                                                                | <code>boot net -o prompt - install</code>                   |
| Iniciar una instalación mediante arranque WAN desde un CD local.                                                                                                                                                                                                                          | <code>boot cdrom -F wanboot - install</code>                |
| Instalar una clave de hashing antes de comenzar con una instalación mediante arranque WAN. <i>valor_clave</i> es el valor hexadecimal de la clave de hashing.                                                                                                                             | <code>set-security-key wanboot-hmac-sha1 valor_clave</code> |
| Instalar una clave de cifrado antes de comenzar con una instalación mediante arranque WAN. <ul style="list-style-type: none"> <li>■ <i>tipo_clave</i> puede ser wanboot-3des o wanboot-aes.</li> <li>■ <i>valor_clave</i> es el valor hexadecimal de la clave de encriptación.</li> </ul> | <code>set-security-key tipo_clave valor_clave</code>        |
| Comprobar que los valores clave estén definidos en OBP.                                                                                                                                                                                                                                   | <code>list-security-keys</code>                             |

TABLA 14-3 Comandos OBP para una instalación mediante arranque WAN (Continuación)

| Tarea y descripción                                                                                                                                                                                                                                                                                                                                                                                                                                                                                                                                                                                                           | Comando OBP                                                                                                                                                                                                                                                               |
|-------------------------------------------------------------------------------------------------------------------------------------------------------------------------------------------------------------------------------------------------------------------------------------------------------------------------------------------------------------------------------------------------------------------------------------------------------------------------------------------------------------------------------------------------------------------------------------------------------------------------------|---------------------------------------------------------------------------------------------------------------------------------------------------------------------------------------------------------------------------------------------------------------------------|
| <p>Establecer las variables de configuración de cliente antes de iniciar la instalación mediante arranque WAN.</p> <ul style="list-style-type: none"> <li>▪ <i>IP_cliente</i> es la dirección IP del cliente.</li> <li>▪ <i>ip_encaminador</i> es la dirección IP del encaminador de la red.</li> <li>▪ <i>valor_máscara</i> es el valor de la máscara de subred.</li> <li>▪ <i>nombre_cliente</i> es el nombre de sistema del cliente.</li> <li>▪ <i>ip_proxy</i> es la dirección IP del servidor de proxy de la red.</li> <li>▪ <i>ruta_wanbootCGI</i> es la ruta a los programas wanbootCGI en el servidor web.</li> </ul> | <pre>setenv network-boot-arguments host-ip= IP_cliente, router-ip=ip_enrutador, subnet-mask= valor_máscara, hostname=nombre_cliente , http-proxy=ip_proxy, file= ruta_wanbootCGI</pre>                                                                                    |
| <p>Comprobar el alias del dispositivo de red.</p>                                                                                                                                                                                                                                                                                                                                                                                                                                                                                                                                                                             | <pre>devalias</pre>                                                                                                                                                                                                                                                       |
| <p>Configurar el alias del dispositivo de red, donde <i>ruta_dispositivo</i> es la ruta del dispositivo de red principal.</p>                                                                                                                                                                                                                                                                                                                                                                                                                                                                                                 | <ul style="list-style-type: none"> <li>▪ Para configurar el alias sólo para esta instalación, escriba <code>devalias net ruta_dispositivo</code>.</li> <li>▪ Para configurar de forma permanente el alias, escriba <code>nvvalias net ruta_dispositivo</code>.</li> </ul> |

## Parámetros y sintaxis del archivo de configuración del sistema

El archivo de configuración del sistema permite indicar los siguientes archivos a los programas de instalación mediante arranque WAN.

- `sysidcfg`
- `rules.ok`
- Perfil de JumpStart personalizado

El archivo de configuración del sistema es un archivo de texto sin formato, y debe seguir el modelo siguiente.

*parámetro=valor*

El archivo `system.conf` debe contener los siguientes parámetros de configuración.

`SsysidCF=URL_archivo_sysidcfg`

Este parámetro señala al directorio del servidor de instalación que contiene el archivo `sysidcfg`. Para instalaciones mediante un arranque WAN sobre HTTPS, establezca como valor una URL HTTPS válida.

*SjumpsCF=URL\_archivos\_jumpstart*

Este parámetro apunta al directorio JumpStart personalizado que contiene los archivos `rules.ok` y de perfil. Para instalaciones mediante un arranque WAN sobre HTTPS, establezca como valor una URL HTTPS válida.

Puede guardar el archivo `system.conf` en cualquier directorio accesible al servidor de arranque WAN.

## Parámetros y sintaxis del archivo wanboot.conf

El archivo `wanboot.conf` es un archivo de texto sin formato que los programas de instalación mediante arranque WAN utilizan para efectuar una instalación. Los programas y archivos siguientes utilizan la información contenida en el archivo `wanboot.conf` para instalar la máquina cliente.

- Programa `wanboot-cgi`
- Sistema de arranque WAN
- Minirraíz de arranque WAN

Guarde el archivo `wanboot.conf` en el subdirectorio cliente apropiado de la jerarquía `/etc/netboot` del servidor de arranque WAN. Para obtener información acerca de cómo definir el ámbito de su instalación mediante arranque WAN con la jerarquía `/etc/netboot`, consulte [“Creación de la jerarquía /etc/netboot en el servidor de arranque WAN” en la página 191](#).

La información se especifica en el archivo `wanboot.conf` mediante parámetros y sus valores asociados, con el formato siguiente.

*parámetro=valor*

Las entradas de parámetros no pueden ocupar más de una línea. Se pueden incluir comentarios en el archivo precediéndolos con el carácter `#`.

Para obtener información detallada acerca del archivo `wanboot.conf`, consulte la página de comando `man wanboot.conf(4)`.

Debe definir los siguientes parámetros en el archivo `wanboot.conf`.

*boot\_file=ruta\_wanboot*

Este parámetro especifica la ruta al programa `wanboot`. El valor es una ruta relativa al directorio raíz de documentos del servidor de arranque WAN.

*boot\_file=/wanboot/wanboot.s10\_sparc*

*root\_server=URL\_wanbootCGI/wanboot-cgi*

Este parámetro especifica el URL del programa `wanboot-cgi` en el servidor de arranque WAN.



- Utilice un URL HTTP para efectuar una instalación mediante arranque WAN sin autenticación de cliente ni de servidor.

```
root_server=http://www.example.com/cgi-bin/wanboot-cgi
```

- Use una dirección URL HTTPS si está realizando una instalación mediante arranque WAN con la autenticación del servidor o con la del cliente y el servidor.

```
root_server=https://www.example.com/cgi-bin/wanboot-cgi
```

`root_file=ruta_miniroot`

Este parámetro especifica la ruta a la miniroot de arranque WAN del servidor de arranque WAN. El valor es una ruta relativa al directorio raíz de documentos del servidor de arranque WAN.

```
root_file=/miniroot/miniroot.s10_sparc
```

`signature_type=sha1 | vacío`

Este parámetro especifica el tipo de clave de hashing que se debe utilizar para comprobar la integridad de los datos y archivos transmitidos.

- En instalaciones mediante arranque WAN que utilicen una clave de hashing para proteger el programa wanboot configure este valor como sha1.

```
signature_type=sha1
```

- Para instalaciones WAN no seguras que no usen una clave de hashing, deje este valor en blanco.

```
signature_type=
```

`encryption_type=3des | aes | vacío`

Este parámetro especifica el tipo de encriptación que se debe utilizar para encriptar el programa wanboot y el sistema de archivos de arranque WAN.

- En instalaciones mediante arranque WAN que utilicen HTTPS, configure este valor como 3des o aes según los formatos de clave utilizados. También deberá establecer el valor de la palabra clave `signature_type` en sha1.

```
encryption_type=3des
```

```
o
```

```
encryption_type=aes
```

- Para instalaciones mediante arranque WAN no seguras que no usen una clave de cifrado, deje este valor en blanco.

```
encryption_type=
```

`server_authentication=yes | no`

Este parámetro especifica si el servidor debe autenticarse durante la instalación mediante arranque WAN.

- En instalaciones mediante arranque WAN con autenticación de servidor o de cliente y servidor, configure este valor como `yes`. Deberá establecer también el valor de `signature_type` en `sha1`, `encryption_type` en `3des` o `aes` y el URL de `root_server` en un valor `HTTPS`.

`server_authentication=yes`

- Para instalaciones mediante arranque WAN no seguras que no usen autenticación de servidor ni autenticación de servidor y cliente, establezca este valor en `no`. También puede dejar el valor en blanco.

`server_authentication=no`

`client_authentication=yes | no`

Este parámetro especifica si el cliente debe autenticarse durante la instalación mediante arranque WAN.

- En instalaciones mediante arranque WAN con autenticación de cliente y servidor, establezca este valor en `yes`. Deberá también establecer el valor de `signature_type` en `sha1`, `encryption_type` en `3des` o `aes` y la URL de `root_server` en un valor `HTTPS`.

`client_authentication=yes`

- Para instalaciones mediante arranque WAN no seguras que no usen autenticación de cliente, establezca este valor en `no`. También puede dejar el valor en blanco.

`client_authentication=no`

`resolve_hosts=nombre_host | vacío`

Este parámetro especifica sistemas adicionales que el programa `wanboot-cgi` debe determinar durante la instalación.

Configure este valor con los nombres de los sistemas que no se hayan especificado anteriormente en el archivo `wanboot.conf` o en un certificado de cliente.

- Si el archivo `wanboot.conf` o el certificado de cliente contienen todos los `host` necesarios, deje el valor en blanco.

`resolve_hosts=`

- Si los sistemas concretos no figuran en el archivo `wanboot.conf` o en el certificado del cliente, establezca el valor en estos nombres de sistema.

`resolve_hosts=seahag,matters`

`boot_logger=ruta_bootlog-cgi | vacío`

Este parámetro especifica el URL de la secuencia `bootlog-cgi` en el servidor de registro.

- Para guardar los mensajes de registro de arranque o instalación en un servidor de registro exclusivo, establezca el valor en el URL de la secuencia bootlog-cgi en el servidor de registro.

```
boot_logger=http://www.example.com/cgi-bin/bootlog-cgi
```

- Para mostrar mensajes de arranque y de instalación en la consola del cliente, deje este valor en blanco.

```
boot_logger=
```

```
system_conf=system.conf | conf_sistema_personalizada
```

Este parámetro especifica la ruta al archivo de configuración del sistema, que contiene la ubicación de los archivos sysidcfg y JumpStart personalizados.

Configure el valor con la ruta al archivo sysidcfg y a los archivos JumpStart personalizados en el servidor web.

```
system_conf=sys.conf
```



**P A R T E I V**

**Apéndices**

Este apartado ofrece información de referencia.



## Resolución de problemas (tareas)

---

Este apéndice contiene una lista de mensajes de error específicos y problemas generales que pueden surgir durante la instalación del software Solaris 10 11/06. También se indica la forma de resolver dichos problemas. Puede usar en primer lugar esta lista de apartados para determinar en qué punto de la instalación se produjo el problema.

- “Problemas al configurar las instalaciones en red” en la página 271
- “Problemas al arrancar un sistema” en la página 272
- “Instalación inicial del SO Solaris” en la página 278
- “Modernización del SO Solaris” en la página 280

---

**Nota** – La frase “medio de arranque” hace referencia al programa de instalación de Solaris y el método de instalación JumpStart.

---

### Problemas al configurar las instalaciones en red

"*nombre\_host* " de cliente desconocido

**Causa:** El argumento *nombre\_host* del comando `add_install_client` no es ningún sistema del servicio de nombres.

**Solución:** Agregue el host *nombre\_host* al servicio de nombres y ejecute de nuevo el comando `add_install_client`.

Error: <system name> does not exist in the NIS ethers map

Agréguelo y vuelva a ejecutar el comando `add_install_client`

**Descripción:** Al ejecutar el comando `add_install_client`, el comando falla y genera el error anterior.

**Causa:** El cliente que se agrega al servidor de instalación no existe en el archivo `/etc/ethers` del servidor.

**Solución:** Agregue la información pertinente al archivo `/etc/ethers` del servidor de instalación y ejecute de nuevo el comando `add_install_client`.

1. Conviértase en superusuario o asuma una función similar.
2. En el cliente, busque la dirección del archivo `ethers`.

```
ifconfig -a grep ethers
ether 8:0:20:b3:39:1d
```

3. En el servidor de instalación, abra el archivo `/etc/ethers` en un editor de texto. Agregue la dirección a la lista.
4. En el cliente, ejecute de nuevo el comando `add_install_client` como en el ejemplo que se muestra a continuación.

```
./add_install_client bluegill sun4u
```

## Problemas al arrancar un sistema

### Arranque desde soportes, mensajes de error

`le0: No carrier - transceiver cable problem`

**Causa:** El sistema no está conectado a la red.

**Solución:** Si se trata de un sistema sin conexión a red, haga caso omiso del mensaje. Si es un sistema con conexión a red, compruebe que el cableado Ethernet esté bien conectado.

`The file just loaded does not appear to be executable`

**Causa:** El sistema no puede encontrar el medio adecuado para arrancar.

**Solución:** Asegúrese de que el sistema se haya configurado correctamente para instalar el software Solaris 10 11/06 desde un servidor de instalación de la red. A continuación se presentan ejemplos de las comprobaciones que puede realizar.

- Si ha copiado las imágenes del DVD de Solaris o el software Solaris en el servidor de instalación, asegúrese de que ha especificado el grupo de plataformas correcto del sistema cuando lo configuró.
- Si está utilizando un DVD o CD, asegúrese de que el CD DVD de Solaris o Software de Solaris - 1 está montado y se puede acceder en el servidor de instalación.

`boot: cannot open <filename> (sólo sistemas basados en SPARC)`

**Causa:** Este error se produce cuando omite la ubicación de `boot - file` estableciéndolo explícitamente.



---

**Nota** – *filename* es una variable para el nombre del archivo afectado.

---

**Solución:** Siga estas instrucciones:

- Restablezca boot - file de la PROM al valor ?? (vacío).
- Compruebe que la opción diag-switch esté deshabilitada y con el valor true

Can't boot from file/device

**Causa:** El soporte de instalación no puede encontrar el soporte de arranque.

**Solución:** Asegúrese de que se cumplan las condiciones siguientes:

- La unidad de DVD-ROM o CD-ROM está correctamente instalada y encendida
- El DVD de Solaris o el CD Software de Solaris - 1 están insertados en la unidad
- El disco no está dañado ni sucio

**ADVERTENCIA:** clock gained xxx days -- CHECK AND RESET DATE! (**Sólo sistemas basados en SPARC**)

**Descripción:** Se trata de un mensaje informativo.

**Solución:** No haga caso del mensaje y continúe con la instalación.

Not a UFS file system. (**Sólo sistemas basados en x86**)

**Causa:** Cuando se instaló el software Solaris 10 11/06 (mediante el programa de instalación Solaris o con JumpStart personalizado), no se seleccionó ningún disco de arranque. Debe editar la BIOS para arrancar el sistema.

**Solución:** Seleccione la BIOS para el arranque. Para obtener más instrucciones, consulte la documentación de la BIOS.

## Arranque desde soportes, problemas generales

El sistema no arranca.

**Descripción:** En la configuración inicial de un servidor JumpStart personalizado, pueden ocurrir problemas de arranque que no devuelvan un mensaje de error. Para verificar la información acerca del sistema y de cómo arranca, ejecute el comando de arranque con la opción -v; de esta forma, -el comando boot muestra en pantalla información de depuración detallada.

---

**Nota** – Si no se muestra este indicador, los mensajes se imprimen pero la salida se dirige al archivo de registro del sistema. Para obtener más información, consulte `syslogd(1M)`.

---

**Solución:** Para sistemas basados en SPARC, en el símbolo ok, escriba el siguiente comando.

```
ok boot net -v - install
```

Falla el arranque desde el DVD en sistemas con la unidad de DVD-ROM Toshiba SD-M1401

**Descripción:** Si su sistema incorpora una unidad de DVD-ROM Toshiba SD-M1401 DVD-ROM con la revisión de firmware 1007, el sistema no podrá arrancar desde el DVD de Solaris.

**Solución:** Aplique la modificación 111649-03 o posterior, para actualizar el firmware de la unidad de DVD-ROM Toshiba SD-M1401. La modificación 111649-03 está disponible en [sunsolve.sun.com](http://sunsolve.sun.com).

El sistema deja de responder o entra en situación crítica cuando se insertan tarjetas PC que no son de memoria. (**Sólo sistemas basados en x86**)

**Causa:** Las tarjetas PC que no son de memoria no pueden compartir los mismos recursos de memoria con otros dispositivos.

**Solución:** Para corregir este problema, consulte las instrucciones de la tarjeta PC y compruebe el rango de direcciones.

El sistema deja de responder antes de que se visualice el indicador del sistema. (**Sólo sistemas basados en x86**)

**Solución:** Parte del hardware instalado no se admite. Compruebe la documentación del fabricante del hardware.

## Arranque desde la red, mensajes de error

ADVERTENCIA: getfile: RPC failed: error 5 (RPC Timed out).

**Descripción:** Este error se produce cuando dispone de dos o más servidores de red que responden a una petición de arranque del cliente de instalación; éste se conecta al servidor de arranque incorrecto y la instalación deja de responder. Las causas específicas que podrían producir este error son:

**Causa:** *Causa 1:* Los archivos `/etc/bootparams` podrían existir en diferentes servidores con una entrada para este cliente de instalación.

**Solución:** *Causa 1:* Compruebe que los servidores de la red no tengan varias entradas `/etc/bootparams` para el cliente de instalación. En caso de que sí las tengan, suprima las entradas duplicadas en el archivo `/etc/bootparams` de todos los servidores de instalación, excepto de aquel que desee que utilice el cliente de instalación.

**Causa:** *Causa 2:* es posible que haya varias entradas de directorio `/tftpboot` o `/rplboot` para el cliente de instalación.

**Solución:** *Causa 2:* Compruebe que los servidores de red no tengan varias entradas de directorio /tftpboot o /rplboot para el cliente de instalación. En caso de que sí las tengan, suprima las entradas cliente duplicadas de los directorios /tftpboot o /rplboot de todos los servidores de instalación y de arranque, excepto de aquel que desee que utilice el cliente de instalación.

**Causa:** *Causa 3:* Es posible que haya una entrada de cliente de instalación en el archivo /etc/bootparams de un servidor y una entrada en otro archivo /etc/bootparams que permita a todos los sistemas acceder al servidor de perfiles. El aspecto de la entrada será el siguiente:

```
* install_config=servidor_perfil:ruta
```

El error también puede causarlo una línea similar a la entrada anterior en la tabla bootparams de NIS o NIS+.

**Solución:** *Causa 3:* Si en el mapa o la tabla bootparams hay un carácter de comodín (por ejemplo, \* install\_config=), elimínelo y agréguelo al archivo /etc/bootparams del servidor de arranque.

No network boot server. Unable to install the system. See installation instructions. (**Sólo sistemas basados en SPARC**)

**Causa:** Este error se produce en sistemas que se intenta instalar desde la red. El sistema no está configurado correctamente.

**Solución:** Compruebe que el sistema esté configurado correctamente para efectuar la instalación desde la red. Consulte “[Adición de sistemas para instalar desde la red con una imagen de CD](#)” en la página 125.

prom\_panic: Could not mount file system (**sólo sistemas basados en SPARC**)

**Causa:** Este error se produce cuando se está instalando Solaris desde la red, pero el software de arranque no puede encontrar:

- El DVD de Solaris, ya sea el propio DVD ya sea una copia de la imagen del DVD en el servidor de instalación.
- El Software de Solaris - 1, ya sea el propio CD Software de Solaris - 1 ya sea una copia de la imagen del CD en el servidor de instalación.

**Solución:** Asegúrese de que el software de instalación se encuentre montado y esté compartido.

- Si está instalando Solaris desde la unidad de DVD-ROM o CD-ROM del servidor de instalación, compruebe que el DVD de Solaris o el CD Software de Solaris - 1 están insertados en la unidad, que está montada y que está compartida en el archivo etc/dfs/dfstab

- Si está instalando desde una copia de la imagen del DVD de Solaris o del CD Software de Solaris - 1 en el disco del servidor, asegúrese de que la ruta de directorio de la copia esté compartida en el archivo `/etc/dfs/dfstab`.

Timeout waiting for ARP/RARP packet... (**Sólo sistemas basados en SPARC**)

**Causa:** *Causa 1:* El cliente está intentando arrancar desde la red, pero no puede encontrar ningún sistema que lo reconozca.

**Solución:** *Causa 1:* Verifique que el nombre del host esté en el servicio de nombres NIS o NIS+. Compruebe también el comando de búsqueda de `bootparams` en el archivo `/etc/nsswitch.conf` del servidor de arranque.

Por ejemplo, la línea siguiente del archivo `/etc/nsswitch.conf` indica que JumpStart o el programa de instalación de Solaris miren antes en los mapas NIS la información de `bootparams`. Si el programa no encuentra ninguna información, el programa de instalación busca en el archivo `/etc/bootparams` del servidor de arranque.

`bootparams: nis files`

**Causa:** *Causa 2:* La dirección Ethernet del cliente no es correcta.

**Solución:** *Causa 2:* Verifique que la dirección Ethernet del cliente que consta en el archivo `/etc/ethers` del servidor de instalación sea correcta.

**Causa:** *Causa 3:* En una instalación JumpStart personalizada, el comando `add_install_client` especifica el grupo de plataformas que usan un servidor determinado como servidor de instalación. Si se usa un valor de arquitectura incorrecto en `add_install_client`, aparecerá este problema. Por ejemplo, el sistema que desea instalar es de tipo `sun4u`, pero ha usado `i86pc` por equivocación.

**Solución:** *Causa 3:* Vuelva a ejecutar `add_install_client` con el valor de arquitectura correcto.

`ip: joining multicasts failed on tr0 - will use link layer broadcasts for multicast.` (**Sólo sistemas basados en x86**)

**Causa:** Este mensaje de error se muestra cuando se arranca un sistema con una tarjeta de red en anillo. Los sistemas de multidifusión ethernet y de red en anillo no funcionan de la misma manera. El controlador devuelve este error porque se le ha proporcionado una dirección de multidifusión no válida.

**Solución:** Haga caso omiso de este mensaje de error. Si la multidifusión no funciona, IP usa difusión de capa y esto no hace que la instalación se interrumpa.

Requesting Internet address for *dirección\_Ethernet*. (**Sólo sistemas basados en x86**)

**Causa:** El cliente está intentando arrancar desde la red, pero no puede encontrar ningún sistema que lo reconozca.

**Solución:** Verifique que el nombre del host esté enumerado en el servicio de nombres. Si está relacionado en el servicio de nombres NIS o NIS+ y el sistema continúa imprimiendo este mensaje de error, vuelva a arrancarlo.

RPC: Timed out No bootparams (whoami) server responding; still trying... (**Sólo sistemas basados en x86**)

**Causa:** El cliente está intentando arrancar desde la red, pero no puede encontrar ningún sistema con una entrada en el archivo `/etc/bootparams` del servidor de instalación.

**Solución:** Use `add_install_client` en el servidor de instalación. Mediante este comando se agrega la entrada correcta en el archivo `/etc/bootparams`, lo que permite al cliente arrancar desde la red.

Still trying to find a RPL server... (**Sólo sistemas basados en x86**)

**Causa:** El sistema está intentando arrancar desde la red, pero el servidor no está configurado para arrancar este sistema.

**Solución:** Ejecute `add_install_client` en el servidor de instalación para el sistema que desea instalar. El comando `add_install_client` configura un directorio `/rplboot` que contiene el programa de arranque de red necesario.

CLIENT MAC ADDR: FF FF FF FF FF FF (**sólo instalaciones de red con DHCP**)

**Causa:** El servidor DHCP no se ha configurado correctamente. Este error puede ocurrir si las opciones o las macros no se han definido correctamente en el software DHCP Manager.

**Solución:** En el software DHCP Manager, compruebe que las opciones y las macros estén correctamente definidas. Confirme que la opción Encaminador esté definida y que el valor de ésta sea correcto para la subred que esté usando en la instalación de la red.

## Arranque desde la red, problemas generales

El sistema arranca desde la red, pero desde un sistema distinto al servidor de instalación especificado.

**Causa:** Existe una entrada de `/etc/bootparams` y posiblemente una entrada `/etc/ethers` para el cliente en otro sistema.

**Solución:** En el servidor de nombres, actualice la entrada `/etc/bootparams` para el sistema que se está instalando. La entrada debería seguir la sintaxis siguiente:

```
sistema_instalable root=servidor_arranque:ruta install=servidor_instalación:ruta
```

Compruebe también que sólo haya una entrada `bootparams` en la subred para el cliente de instalación.

El sistema no arranca desde la red (**instalaciones de red sólo con DHCP**).

**Causa:** El servidor DHCP no se ha configurado correctamente. Este error podría producirse si el sistema no está configurado como un cliente de instalación en el servidor DHCP.

**Solución:** En el software del administrador de DHCP, compruebe que se hayan definido las opciones de instalación y las macros para el sistema del cliente. Para obtener más información, consulte [“Preconfiguración de la información de configuración del sistema mediante el servicio DHCP \(tareas\)”](#) en la página 47.

## Instalación inicial del SO Solaris

Fallo de la instalación inicial

**Solución:** Si la instalación de Solaris falla, deberá reiniciarla. Para ello, arranque el sistema desde el DVD de Solaris, el CD Software de Solaris - 1 o desde la red.

No se puede desinstalar el software de Solaris después de una instalación parcial. Deberá restaurar el sistema desde una copia de seguridad o iniciar de nuevo el proceso de instalación de Solaris.

/cdrom/sol\_Solaris\_10/SUNW xxxx/reloc.cpio: Canalización rota

**Descripción:** Este mensaje de error es meramente informativo y no afecta a la instalación. Este estado se produce cuando una escritura en un conducto no tiene proceso de lectura.

**Solución:** No haga caso del mensaje y continúe con la instalación.

ADVERTENCIA: CHANGE DEFAULT BOOT DEVICE. (**Sólo sistemas basados en x86**)

**Causa:** Se trata de un mensaje informativo. El dispositivo de arranque predeterminado establecido en la BIOS del sistema podría requerir el uso del Asistente de configuración de dispositivos de Solaris para el arranque del sistema.

**Solución:** Continúe con la instalación y, si es necesario, cambie el dispositivo de arranque predeterminado del sistema que se especificó en la BIOS después de instalar el software de Solaris en un dispositivo que no requiera el Disquete del asistente de configuración de dispositivos de Solaris.

---

**x86 sólo** – Si utiliza la palabra clave `locale` para probar el perfil de JumpStart personalizado para una instalación inicial, el comando `pfinstall -D` no podrá probar el perfil. Para solucionar este problema, consulte el mensaje de error "no se pudo seleccionar la configuración regional" en la sección [“Modernización del SO Solaris”](#) en la página 280.

---

## ▼ x86: Para verificar la presencia de bloques incorrectos en el disco IDE

Las unidades de disco IDE no descartan automáticamente los bloques incorrectos como lo hacen otras unidades admitidas por el software de Solaris. Antes de instalar Solaris en un disco IDE, es posible que desee realizar un análisis de superficie en el disco. Para llevar a cabo esta tarea, siga este procedimiento.

### 1 Conviértase en superusuario o asuma una función similar.

Las funciones incluyen autorizaciones y comandos con privilegios. Para obtener más información sobre las funciones, consulte “Configuring RBAC (Task Map)” de *System Administration Guide: Security Services*.

### 2 Arranque el medio de instalación.

### 3 Cuando se le solicite que seleccione un tipo de instalación, elija la opción 6, shell monousuario.

### 4 Inicie el programa `format(1M)`.

```
format
```

### 5 Especifique la unidad de disco IDE en la que desea que se realice el análisis de superficie.

```
cxdy
```

`cx` Es el número de controlador

`dy` Es el número de dispositivo

### 6 Determine si tiene una partición `fdisk`.

- Si ya existe una partición `fdisk` de Solaris, vaya al [Paso 7](#).
- Si no existe ninguna partición `fdisk` de Solaris, use el comando `fdisk` para crearla en el disco.

```
format> fdisk
```

### 7 Para comenzar el análisis de superficie, escriba:

```
format> analyze
```

### 8 Determinar la configuración actual, escriba:

```
analyze> config
```

### 9 (Opcional) Para cambiar la configuración, escriba:

```
analyze> setup
```

**10 Para encontrar bloques dañados, escriba:**

```
analyze> tipo_análisis_superficie
```

*tipo\_de\_análisis\_de\_superficie* Es read (lectura), write (escritura) o compare (comparación)

Si `format` encuentra bloques incorrectos, los vuelve a correlacionar.

**11 Para salir del análisis, escriba:**

```
analyze> quit
```

**12 Determinar si desea especificar bloques para reasignarlos.**

- De lo contrario, vaya al [Paso 13](#).
- Si desea hacerlo, escriba:

```
format> repair
```

**13 Para salir del programa de formateo, escriba:**

```
quit
```

**14 Escriba el siguiente comando para reiniciar el medio en el modo multiusuario:**

```
exit
```

## Modernización del SO Solaris

### Modernización, mensajes de error

No upgradable disks

**Causa:** Una entrada de intercambio (swap) del archivo `/etc/vfstab` está impidiendo la modernización.

**Solución:** Comente las siguientes líneas del archivo `/etc/vfstab`:

- Todos los archivos y segmentos de intercambio de los discos que no se está modernizando
- Archivos de intercambio que ya no existen
- Los segmentos de intercambio que no se utilicen

no se encontró `usr/bin/bzcat`

**Causa:** La Modernización automática de Solaris se interrumpe debido a que se necesita un clúster de modificaciones.



**Solución:** Es necesario aplicar una modificación para instalar Modernización automática de Solaris. Para asegurarse de que dispone de la lista de revisiones más recientes, consulte <http://sunsolve.sun.com>. Busque el documento de información 72099 en el sitio web de SunSolve.

Upgradeable Solaris root devices were found, however, no suitable partitions to hold the Solaris install software were found. Upgrading using the Solaris Installer is not possible Es posible modernizarse utilizando el CDRom 1 del Software de Solaris. (Sólo sistemas basados en x86)

**Causa:** No puede modernizar con el CD Software de Solaris - 1 porque no dispone de espacio suficiente.

**Solución:** Para realizar la modernización, puede crear un segmento de intercambio que sea mayor o igual a 512 Mbytes o utilizar otro método de modernización como Programa de instalación de Solaris desde el DVD de Solaris, una imagen de instalación en red o JumpStart.

ERROR: no se pudo seleccionar la configuración regional (**sólo en sistemas basados en x86**).

**Causa:** Al probar el perfil de JumpStart mediante el comando `pinstall -D`, la prueba de ejecución "en seco" falla en las siguientes circunstancias:

- El perfil contiene la palabra clave "locale".
- Está probando una versión que contiene el software de GRUB. **A partir de la versión 10 1/06 de Solaris**, el cargador de arranque GRUB facilita el arranque de los distintos sistemas operativos instalados en el sistema con el menú de GRUB.

Con la introducción del software de GRUB, el elemento miniroot se comprime. El software ya no puede buscar la lista de configuraciones regionales desde el elemento miniroot comprimido. El elemento miniroot es el mínimo sistema de archivos root (/) posible; se encuentra en el medio de instalación de Solaris.

**Solución:** realice los siguientes pasos. Utilice los siguientes valores.

- MEDIA\_DIR es /cdrom/cdrom0/
- MINIROOT\_DIR es \$MEDIA\_DIR /Solaris\_10/Tools/Boot
- MINIROOT\_ARCHIVE es \$MEDIA\_DIR /boot/x86.miniroot
- TEMP\_FILE\_NAME es /tmp/test

1. Conviértase en superusuario o asuma una función similar.

Las funciones incluyen autorizaciones y comando con privilegios. Para obtener más información sobre las funciones, consulte "Configuring RBAC (Task Map)" de *System Administration Guide: Security Services*.

2. Descomprima el contenedor de miniroot.

```
/usr/bin/gzcat $MINIROOT_ARCHIVE > $TEMP_FILE_NAME
```

3. Cree el dispositivo miniroot mediante el comando `lofiadm`.

```
LOFI_DEVICE=/usr/sbin/lofiadm -a $TEMP_FILE_NAME
echo $LOFI_DEVICE
/dev/lofi/1
```

4. Monte el elemento miniroot con el comando `lofi` en el directorio de miniroot.

```
/usr/sbin/mount -F ufs $LOFI_DEVICE $MINIROOT_DIR
```

5. Compruebe el perfil.

```
/usr/sbin/install.d/pfinstall -D -c $MEDIA_DIR $path-to-jumpstart_profile
```

6. Una vez finalizada la comprobación, desmonte el dispositivo `lofi`.

```
umount $LOFI_DEVICE
```

7. Elimine el dispositivo `lofi`.

```
lofiadm -d $TEMP_FILE_NAME
```

## Modernización, problemas generales

La opción de modernización no aparece aunque en el sistema haya una versión del software de Solaris que es modernizable.

**Causa:** *Causa 1:* El directorio `/var/sadm` es un vínculo simbólico o está montado desde otro sistema de archivos.

**Solución:** *Causa 1:* Traslade el directorio `/var/sadm` al sistema de archivos root (`/`) o `/var`.

**Causa:** *Causa 2:* Falta el archivo `/var/sadm/softinfo/INST_RELEASE`.

**Solución:** *Causa 2:* Cree un archivo `INST_RELEASE` nuevo mediante la plantilla siguiente:

```
OS=Solaris
VERSION=x
REV=0
```

*x* Es la versión del software de Solaris que hay en el sistema

**Causa:** *Causa 3:* Falta `SUNWusr` en `/var/sadm/softinfo`.

**Solución:** *Causa 3:* Es necesario realizar una instalación inicial. El software de Solaris no puede modernizarse.

Couldn't shut down or initialize the md driver

**Solución:** Siga estas instrucciones:

- Si el sistema de archivos no es un volumen RAID-1, ponga un comentario en el archivo `vsftab`.
- Si el sistema de archivos es un volumen RAID-1, deshaga la duplicación y vuelva a realizar la instalación. Para obtener información sobre cómo deshacer las duplicaciones, consulte “Removing RAID-1 Volumes (Unmirroring)” de *Solaris Volume Manager Administration Guide*.

La modernización se interrumpe porque el programa de instalación de Solaris no puede montar uno de los sistemas de archivos.

**Causa:** Durante una actualización, la secuencia de comandos intenta montar todos los sistemas de archivos que figuran en el archivo `/etc/vfstab` del sistema en el sistema de archivos root (`/`) que se está actualizando. Si la secuencia de instalación no puede montar alguno de los sistemas de archivos, se interrumpe y termina.

**Solución:** Compruebe que pueden montarse todos los sistemas de archivos del archivo `/etc/vfstab` del sistema. Ponga un comentario en las líneas del archivo `/etc/vfstab` correspondientes a sistemas de archivos que no puedan montarse o que puedan ser los causantes del problema, para que el programa de instalación de Solaris no intente montarlos durante la modernización. Todos los sistemas de archivos del sistema que contengan software que modernizar (por ejemplo, `/usr`) no pueden comentarse.

La modernización se interrumpe

**Descripción:** El sistema no tiene espacio suficiente para la modernización.

**Causa:** Consulte “Modernización con reasignación de espacio en el disco” de *Guía de instalación de Solaris 10 11/06: planificación de la instalación y la modernización* para obtener información sobre el problema de espacio y saber si lo puede solucionar sin tener que usar la disposición automática para reasignar espacio.

Problemas al realizar la modernización de sistemas de archivos root (`/`) con volumen RAID-1

**Solución:** Si tiene problemas al realizar la modernización mediante volúmenes RAID-1 de Solaris Volume Manager que componen el sistema de archivos root (`/`), consulte el Capítulo 25, “Troubleshooting Solaris Volume Manager (Tasks)” de *Solaris Volume Manager Administration Guide*.

## ▼ Para continuar la modernización después de una interrupción

La modernización se interrumpe y el sistema no puede arrancarse por software. La interrupción es debida a causas que están fuera del alcance de su control, como un fallo del suministro eléctrico o de la conexión en red.

- 1 **Rearranque el sistema desde DVD de Solaris, el CD Software de Solaris - 1 o desde la red.**
- 2 **Elija la opción de modernización para la instalación.**

El programa de instalación de Solaris determina si el sistema se ha modernizado parcialmente y continúa con la modernización.

## x86: Problemas con la modernización activa de Solaris al utilizar GRUB

Los siguientes errores pueden producirse al utilizar Solaris Live Upgrade y el cargador de arranque GRUB en un sistema basado en x86.

ERROR: The media product tools installation directory *path-to-installation-directory* does not exist.

ERROR: El medio *directorio* no contiene una imagen de modernización del sistema operativo.

**Descripción:** Los mensajes de error se visualizan cuando se utiliza el comando `luupgrade` para modernizar un entorno de arranque nuevo.

**Causa:** Se está utilizando una versión de Modernización automática de Solaris anterior. Los paquetes de Modernización automática de Solaris que ha instalado en su sistema son incompatibles con el medio y la versión del mismo.

**Solución:** Utilice siempre paquetes de Modernización automática de Solaris en la versión que está modernizando.

**Ejemplo:** En el siguiente ejemplo, el mensaje de error indica que los paquetes de Modernización automática de Solaris en el sistema no tienen la misma versión que la del medio.

```
luupgrade -u -n s10u1 -s /mnt
Validating the contents of the media </mnt>.
The media is a standard Solaris media.
ERROR: The media product tools installation directory
</mnt/Solaris_10/Tools/Boot/usr/sbin/install.d/install_config> does
```

not exist.

ERROR: The media </mnt> does not contain an operating system upgrade image.

ERROR: No se encontró o no es ejecutable: </sbin/biosdev>.

ERROR: No se ha instalado el parche o los parches que necesita Modernización automática de Solaris.

**Causa:** No está instalado el parche o los parches en el sistema que necesita Modernización automática de Solaris. Tenga en cuenta que este mensaje de error no hace referencia a todos los parches que faltan.

**Solución:** Antes de usar Modernización automática de Solaris, instale siempre todos los parches necesarios. Para asegurarse de que dispone de la lista de parches más reciente, consulte <http://sunsolve.sun.com>. Busque el documento de información 72099 en el sitio web de SunSolve.

ERROR: Error del comando de asignación de dispositivo </sbin/biosdev>. Por favor, rearranque e inténtelo de nuevo.

**Causa:** *Causa 1:* Solaris Live Upgrade no puede asignar dispositivos a causa de las tareas administrativas anteriores.

**Solución:** *Causa 1:* Rearranque el sistema e intente ejecutar de nuevo Modernización automática de Solaris.

**Causa:** *Causa 2:* Si rearranca el sistema y obtiene el mismo mensaje de error, tiene dos o más discos idénticos. El comando de asignación de dispositivos no los diferencia.

**Solución:** *Causa 2:* Cree una nueva partición de `fdisk` de prueba en uno de los discos. Consulte la página de comando `man fdisk(1M)`. A continuación, reinicie el sistema.

No se puede eliminar el entorno de arranque que contiene el menú de GRUB.

**Causa:** La Modernización automática de Solaris impone la restricción de que no se pueda eliminar un entorno de arranque que contenga menú GRUB.

**Solución:** Utilice el comando `lumake(1M)` o `luupgrade(1M)` para volver a utilizar el entorno de arranque.

El sistema de archivos que contiene el menú de GRUB se volvió a crear accidentalmente. Sin embargo, el disco tiene los mismos segmentos que antes. Por ejemplo, el disco no se ha vuelto a dividir en segmentos.

**Causa:** El sistema de archivos que contiene el menú de GRUB es vital para permitir el arranque del sistema. Los comandos de Modernización automática de Solaris no destruyen el menú de GRUB. Pero, si rehace o destruye accidentalmente el sistema de archivo que contiene el menú de GRUB con un comando distinto al comando de Modernización automática de Solaris, el software de recuperación trata de reinstalar el menú de GRUB. El

software de recuperación ubica de nuevo el menú de GRUB en el mismo sistema de archivo en el siguiente reinicio. Por ejemplo, podría haber utilizado los comandos `newfs` o `mkfs` en el sistema de archivos y haber destruido accidentalmente el menú de GRUB. Para recuperar el menú de GRUB correctamente, el segmento deberá cumplir las siguientes condiciones:

- Contener un sistema de archivo que se pueda montar
- Mantener una parte del entorno de arranque de Modernización automática de Solaris en el lugar en el residía el segmento previamente

Antes de reiniciar el sistema, realice cualquier corrección necesaria en el segmento.

**Solución:** Rearranque el sistema. Una copia de seguridad del menú de GRUB se instala automáticamente.

El archivo del menú de GRUB `menu.lst` se eliminó accidentalmente.

**Solución:** Rearranque el sistema. Una copia de seguridad del menú de GRUB se instala automáticamente.

## ▼ El sistema entra en situación crítica al modernizar con Modernización automática de Solaris y ejecutar Veritas VxVm

Al usar Modernización automática de Solaris mientras se moderniza y se ejecuta Veritas VxVM, el sistema entra en situación crítica al rearrancar a menos que se modernice mediante el procedimiento siguiente. El problema se produce si los paquetes no cumplen las directrices avanzadas de empaquetado de Solaris.

### 1 Conviértase en superusuario o asuma una función similar.

Las funciones incluyen autorizaciones y comandos con privilegios. Para obtener más información sobre las funciones, consulte “Configuring RBAC (Task Map)” de *System Administration Guide: Security Services*.

### 2 Cree un entorno de arranque inactivo. Consulte “Creación de un nuevo entorno de arranque” de *Guía de instalación de Solaris 10 11/06: Modernización automática de Solaris y planificación de la modernización*.

### 3 Antes de modernizar el entorno de instalación inactivo, es necesario que inhabilite el software Veritas.

#### a. Monte el entorno de arranque inactivo.

```
lumount nombre_entorno_arranque_inactivo punto_montaje
```

Por ejemplo:

```
lumount solaris8 /mnt
```

**b. Cambie al directorio que contiene `vfstab`, por ejemplo:**

```
cd /mnt/etc
```

**c. Haga una copia del archivo `vfstab` del entorno de arranque inactivo, por ejemplo:**

```
cp vfstab vfstab.501
```

**d. En el archivo `vfstab` copiado, comente todas las entradas del sistema de archivos Veritas, por ejemplo:**

```
sed '/vx\dsk/s/^\#/g' < vfstab > vfstab.novxfs
```

El primer carácter de cada línea se cambia por #, lo cual la convierte en un comentario. Tenga en cuenta que esta línea de comentario es distinta de las que hay en los archivos de sistema.

**e. Copie el archivo `vfstab` modificado, por ejemplo:**

```
cp vfstab.novxfs vfstab
```

**f. Cambie al directorio del archivo de sistema del entorno de arranque inactivo, por ejemplo:**

```
cd /mnt/etc
```

**g. Haga una copia del archivo de sistema del entorno de arranque inactivo, por ejemplo:**

```
cp system system.501
```

**h. Comente todas las entradas `?forceload:?` que contengan `drv/vx`.**

```
sed '/forceload: drv/vx/s/^*/' <system> system.novxfs
```

El primer carácter de cada línea se cambia por \*, lo que la convierte en una línea de comando. Tenga en cuenta que esta línea de comentario es distinta de las que hay en el archivo `vfstab`.

**i. Cree el archivo `install-db` de Veritas, por ejemplo:**

```
touch vx/reconfig.d/state.d/install-db
```

**j. Desmunte el entorno de arranque inactivo.**

```
lumount nombre_entorno_arranque_inactivo
```

**4 Modernice el entorno de arranque inactivo. Consulte el Capítulo 5, “Modernización con Modernización automática de Solaris” de *Guía de instalación de Solaris 10 11/06: Modernización automática de Solaris y planificación de la modernización*.**

5 **Active el entorno de arranque inactivo. Consulte “Activación de un entorno de arranque” de Guía de instalación de Solaris 10 11/06: Modernización automática de Solaris y planificación de la modernización.**

6 **Apague el sistema.**

```
init 0
```

7 **Arranque el entorno de arranque inactivo en modalidad monousuario:**

```
OK boot -s
```

Se muestran varios mensajes de error y de otros tipos que contienen “vxvm” o “VXVM”; puede hacer caso omiso de ellos. El entorno de arranque inactivo se activa.

8 **Modernice Veritas.**

a. **Extraiga el paquete Veritas VRTSvmsa del sistema, por ejemplo:**

```
pkgrm VRTSvmsa
```

b. **Cambie al directorio en que se encuentran los paquetes de Veritas.**

```
cd /ubicación_de_software_Veritas
```

c. **Agregue los paquetes Veritas más recientes al sistema:**

```
pkgadd -d 'pwd' VRTSvxvm VRTSvmsa VRTSvmdoc VRTSvmman VRTSvmdev
```

9 **Restablezca el archivo `vfstab` original y los archivos del sistema:**

```
cp /etc/vfstab.original /etc/vfstab
```

```
cp /etc/system.original /etc/system
```

10 **Rearranque el sistema.**

```
init 6
```

## **x86: No se ha creado de forma predeterminada la partición de servicio en los sistemas sin partición de servicio**

Si instala el sistema operativo Solaris 10 11/06 en un sistema que no incluya actualmente una partición de servicio o de diagnóstico, es posible que el programa de instalación no cree una partición de servicio de forma predeterminada. Si desea incluir una partición de servicio en el mismo disco que la partición de Solaris, debe volver a crear la partición de servicio antes de instalar el sistema operativo Solaris 10 11/06.



Si instaló Solaris 8 2/02 OS en un sistema con una partición de servicio, es posible que el programa de instalación no haya conservado dicha partición de servicio. Si no modificó manualmente la disposición de la partición de arranque `fdisk` para conservar la partición de servicio, el programa de instalación suprimió ésta durante la instalación.

---

**Nota** – Si no ha conservado específicamente la partición de servicio al instalar el SO Solaris 8 2/02, no podrá volver a crear dicha partición y modernizar al sistema operativo Solaris 10 11/06.

---

Si desea incluir una partición de servicio en el disco que contiene la partición de Solaris, elija una de las soluciones alternativas siguientes.

## ▼ **Si desea instalar software desde una imagen de instalación de red o desde el DVD de Solaris**

Si desea instalar el software desde una imagen de instalación en la red o desde DVD de Solaris en la red, siga estos pasos.

- 1 Borre el contenido del disco.**
- 2 Antes de realizar la instalación, cree la partición de servicio utilizando el CD de diagnóstico del sistema.**

Para obtener información acerca de cómo crear la partición de servicio, consulte la documentación del hardware.
- 3 Arranque el sistema desde la red.**

Se muestra la pantalla que permite personalizar particiones `fdisk`.
- 4 Si desea cargar la disposición predeterminada de la partición del disco de arranque, haga clic en Default.**

El programa de instalación conserva la partición de servicio y crea la partición de Solaris.

## ▼ **Para realizar la instalación desde el Software de Solaris - 1 o desde una imagen de instalación en red**

Si desea usar el programa de instalación de Solaris para realizar la instalación desde el CD Software de Solaris - 1 o desde una imagen en la red de la instalación en un servidor de arranque, siga estos pasos.

- 1 Borre el contenido del disco.**
- 2 Antes de realizar la instalación, cree la partición de servicio utilizando el CD de diagnóstico del sistema.**  
Para obtener información acerca de cómo crear la partición de servicio, consulte la documentación del hardware.
- 3 El programa de instalación le solicita que seleccione un método para crear la partición de Solaris.**
- 4 Arranque el sistema.**
- 5 Seleccione la opción Use rest of disk for Solaris partition.**  
El programa de instalación conserva la partición de servicio y crea la partición de Solaris.
- 6 Complete la instalación.**

## Instalación o modernización remotas (tareas)

---

Este apéndice describe cómo se usa el programa de instalación de Solaris para instalar o modernizar Solaris SO en un equipo o dominio que no tenga conectada directamente una unidad de DVD-ROM o de CD-ROM.

---

**Nota** – Si está instalando o modernizando Solaris SO en un servidor con varios dominios, consulte la documentación del controlador de sistema o la del procesador de servicios del sistema antes de comenzar con el proceso de instalación.

---

### **SPARC: Uso del programa de instalación de Solaris para realizar una instalación o una actualización desde un DVD-ROM o un CD-ROM remoto**

Si desea instalar Solaris SO en un equipo o un dominio que no tenga una unidad de DVD-ROM o de CD-ROM directamente conectada, puede usar una unidad que esté conectada a otro equipo. Ambas máquinas deben estar conectadas a la misma subred. Para completar la instalación, siga las instrucciones siguientes.

#### **▼ SPARC: Para instalar o modernizar desde un DVD-ROM y CD-ROM remotos**

---

**Nota** – Para este procedimiento se presupone que en el sistema se está ejecutando Volume Manager. Si no utiliza Volume Manager para administrar soportes, consulte la *System Administration Guide: Devices and File Systems*.

---

En el procedimiento siguiente, el sistema remoto con DVD-ROM o CD-ROM se identifica como *sistema remoto*. El sistema que se va a instalar como cliente se identifica como *sistema cliente*.

- 1 **Identifique el sistema que esté ejecutando Solaris SO y que tenga una unidad de DVD-ROM o CD-ROM.**
- 2 **En el sistema remoto, *sistema remoto*, que dispone de la unidad de DVD-ROM o CD-ROM, inserte el DVD de Solaris o el CD 1 de software de Solaris para plataformas SPARC en la unidad.**

Volume Manager montará el disco.

- 3 **En el sistema remoto, cambie al directorio del DVD o CD en el que se encuentra la orden `add_install_client`.**

- En el caso del DVD, escriba:

```
sistema remoto# cd /cdrom/cdrom0/s0/Solaris_10/Tools
```

- En el caso del CD, escriba:

```
sistema remoto# cd /cdrom/cdrom0/s0
```

- 4 **En el sistema remoto, agregue el sistema que desee instalar como cliente.**

- En el caso del DVD, escriba:

```
sistema remoto# ./add_install_client \
nombre_sistema_cliente arq
```

- En el caso del CD, escriba:

```
sistema remoto# ./add_install_client -s nombre_sistema_remoto: \
/cdrom/cdrom0/s0 nombre_sistema_cliente arq
```

*nombre\_sistema\_remoto* Es el nombre del sistema con la unidad de DVD-ROM o CD-ROM

*nombre\_sistema\_cliente* Es el nombre de la máquina que desea instalar

*arq* Es el grupo de plataformas de la máquina que desea instalar, por ejemplo sun4u. En el sistema que desea instalar, identifique el grupo de plataforma mediante la orden `uname -m`.

- 5 **Arranque el *sistema cliente* que desea instalar.**

```
sistema cliente: ok boot net
```

Comenzará la instalación.

- 6 **Siga las instrucciones para escribir la información de configuración del sistema, si es necesario.**

- Si utiliza un soporte DVD, siga las instrucciones en pantalla para completar la instalación. Ha terminado.
- Si utiliza un soporte CD, el equipo reanuda y se inicia el programa de instalación de Solaris. Después del panel de bienvenida, aparece el panel para especificar los soportes con el sistema de archivos de red seleccionado. Continúe con el [Paso 7](#).

**7 En este panel, haga clic en Siguiente.**

Aparecerá el panel donde especificar la ruta al sistema de archivos de red cuyo campo de texto contendrá la ruta de acceso de instalación.

```
dirección_ip_sistema_cliente:/cdrom/cdrom0/s0
```

**8 En el sistema remoto donde está montado el DVD o CD, cambie al directorio raíz.**

```
sistema_remoto# cd /
```

**9 En el sistema remoto, compruebe si la ruta al segmento está compartida.**

```
sistema_remoto# share
```

**10 En el sistema remoto, deje de compartir el DVD de Solaris o el CD 1 de software de Solaris para plataformas SPARC usando la ruta que se indica en el [Paso 9](#). Si las rutas conducen a dos segmentos, deje de compartir (unshare) ambos segmentos.**

```
sistema_remoto# unshare ruta_absoluta
```

*ruta\_absoluta* Es la ruta de acceso absoluta que se muestra en la orden share

En este ejemplo se dejan de compartir los segmentos 0 y 1.

```
sistema_remoto# unshare /cdrom/cdrom0/s0
```

```
sistema_remoto# unshare /cdrom/cdrom0/s1
```

**11 En el sistema cliente que está instalando, continúe la instalación de Solaris; haga clic en Siguiente.**

**12 Si el programa de instalación de Solaris le solicita que inserte el CD Software de Solaris - 2 , repita del [Paso 9](#) al [Paso 11](#) para dejar de compartir el CD Software de Solaris - 1 y exportar e instalar el CD Software de Solaris - 2 .**

**13 Si el programa de instalación de Solaris le solicita que inserte CD adicionales de software Solaris, repita del [Paso 9](#) al [Paso 11](#) para dejar de compartir el CD software Solaris y exportar e instalar los CD adicionales.**

- 14 Si el programa de instalación de Solaris le solicita que inserte el CD de idiomas de Solaris, repita del Paso 9 al Paso 11 para dejar de compartir los CD de software Solaris, y exportar e instalar el CD de idiomas de Solaris.**

Cuando exporte el CD de idiomas de Solaris, aparecerá una ventana del instalador en la máquina en que está montado el CD-ROM. Omita la ventana del instalador mientras instala el CD de idiomas de Solaris. Tras completar la instalación, cierre la ventana del instalador.

# Glosario

---

- 3DES** ([Triple DES] Triple-estándar de cifrado de datos). Un método de encriptación por clave simétrica que proporciona una longitud de clave de 168 bits.
- actualización** Una instalación que cambia el software, que es del mismo tipo. A diferencia de la modernización, una actualización puede instalar una versión anterior en el sistema. A diferencia de la instalación inicial, el software del mismo tipo que se está instalando debe estar presente antes de que se produzca una actualización.
- AES** (Advanced Encryption Standard) Una técnica de cifrado de datos en bloques de 128 bits. El gobierno de los EE.UU. adoptó la variante Rijndael del algoritmo como estándar de cifrado en octubre del año 2000. AES sustituye al cifrado DES como el estándar del gobierno.
- archivo `menu.lst`** **sólo x86:** Un archivo que muestra todos los sistemas operativos instalados en el sistema. El contenido de este archivo determina la lista de sistemas operativos que se muestra en el menú de GRUB. Desde el menú de GRUB, puede arrancar fácilmente un sistema operativo sin modificar la BIOS o la configuración de partición `fdisk`.
- archivo `certstore`** Un archivo que contiene el certificado digital de un determinado sistema cliente. Durante una negociación SSL, puede ser necesario que el cliente envíe el archivo del certificado al servidor que lo utiliza para verificar la identidad del cliente.
- archivo de comprobación personalizado** Archivo, ubicado en el mismo directorio `JumpStart` que el archivo `rules`, que es una secuencia shell Bourne que contiene dos tipos de funciones: sondeo y comparación. Las funciones de sondeo reúnen la información deseada o realizan el trabajo efectivo y establecen la variable de entorno `SI_` correspondiente establecida por el usuario. Las funciones de sondeo se convierten en palabras clave de sondeo. Las funciones de comparación invocan una función de sondeo adecuada, comparan el resultado de la función de sondeo y devuelven el valor 0 si la palabra clave coincide, o 1 en caso contrario. Las funciones de comparación se convierten en palabras clave de reglas. Consulte también el archivo `rules`.
- archivo de configuración de disco** Un archivo que representa la estructura de un disco (por ejemplo, bytes/sector, indicadores, segmentos, etc.). Los archivos de configuración de disco permiten usar el comando `pfinstall` desde un único sistema para probar los perfiles en discos de diferentes tamaños.

|                                            |                                                                                                                                                                                                                                                                                                                                                                                                                                                                                                                              |
|--------------------------------------------|------------------------------------------------------------------------------------------------------------------------------------------------------------------------------------------------------------------------------------------------------------------------------------------------------------------------------------------------------------------------------------------------------------------------------------------------------------------------------------------------------------------------------|
| <b>archivo de configuración de sistema</b> | ( <code>system.conf</code> ) Un archivo de texto en el que se indica la ubicación de los archivos <code>sysidcfg</code> y los personalizados de JumpStart que se utilizan en una instalación mediante arranque WAN.                                                                                                                                                                                                                                                                                                          |
| <b>archivo keystore</b>                    | El archivo que contiene las claves compartidas por un cliente y un servidor. Durante una instalación mediante el arranque WAN, el sistema cliente utiliza las claves para verificar la integridad o descifrar los datos y ficheros transmitidos por el servidor.                                                                                                                                                                                                                                                             |
| <b>archivo rules</b>                       | Un archivo de texto que contiene una regla para cada grupo de sistemas (o sistemas únicos) que se desea instalar automáticamente. Cada regla diferencia un grupo de sistemas, según uno o varios atributos de sistema. El archivo <code>rules</code> enlaza cada uno de estos grupos con un perfil; se trata de un archivo de texto que define cómo se va a instalar el software Solaris en cada sistema del grupo. Un archivo de reglas se usa en una instalación JumpStart personalizada. Consulte también <i>perfil</i> . |
| <b>archivo rules.ok</b>                    | Una versión generada del archivo <code>rules</code> . El archivo <code>rules.ok</code> es necesario para que el software de instalación JumpStart personalizado asocie un sistema con un perfil. Es <i>imperativo</i> usar la secuencia <code>check</code> para crear el archivo <code>rules.ok</code> .                                                                                                                                                                                                                     |
| <b>archivo sysidcfg</b>                    | Un archivo en el que se especifica un conjunto de palabras clave especiales de configuración del sistema para preconfigurarlo.                                                                                                                                                                                                                                                                                                                                                                                               |
| <b>archivo truststore</b>                  | Un archivo que contiene uno o más certificados digitales. Durante una instalación mediante arranque WAN, el sistema cliente verifica la identidad del servidor que intenta realizar la instalación consultando los datos del archivo <code>truststore</code> .                                                                                                                                                                                                                                                               |
| <b>archivo wanboot.conf</b>                | Un archivo de texto en el que se especifica la información de configuración y los valores de seguridad necesarios para realizar una instalación mediante un arranque WAN.                                                                                                                                                                                                                                                                                                                                                    |
| <b>arranque</b>                            | Proceso de carga del software del sistema en la memoria e inicio de éste.                                                                                                                                                                                                                                                                                                                                                                                                                                                    |
| <b>autónomo</b>                            | Un sistema que no requiere el apoyo de ningún otro.                                                                                                                                                                                                                                                                                                                                                                                                                                                                          |
| <b>autoridad certificadora</b>             | (CA) Una organización externa o empresa que ofrece confianza y que emite los certificados digitales utilizados para crear firmas digitales y pares de claves públicas-privadas. Esta organización garantiza que el individuo es quien dice que es gracias a la unicidad del certificado.                                                                                                                                                                                                                                     |
| <b>base de datos de estado</b>             | Una base de datos de estado guarda información acerca del estado de la configuración de Solaris Volume Manager. La base de datos de estado es un conjunto de copias múltiples y replicadas de base de datos. Cada una de las copias se denomina <i>réplica de la base de datos de estado</i> . La base de datos de estado almacena la ubicación y el estado de todas las réplicas conocidas de la base de datos de estado.                                                                                                   |
| <b>cargador de arranque</b>                | <b>sólo x86:</b> El cargador de arranque es el primer programa de software que se ejecuta tras encender el sistema. Este programa inicia el proceso de arranque.                                                                                                                                                                                                                                                                                                                                                             |



---

|                               |                                                                                                                                                                                                                                                                                                                                                                                                                                                                                                                                                                                                                                                                                                                                                                                                                                          |
|-------------------------------|------------------------------------------------------------------------------------------------------------------------------------------------------------------------------------------------------------------------------------------------------------------------------------------------------------------------------------------------------------------------------------------------------------------------------------------------------------------------------------------------------------------------------------------------------------------------------------------------------------------------------------------------------------------------------------------------------------------------------------------------------------------------------------------------------------------------------------------|
| <b>certificado digital</b>    | Un archivo intransferible e incorruptible emitido por un tercero en el que las dos partes comunicantes confían.                                                                                                                                                                                                                                                                                                                                                                                                                                                                                                                                                                                                                                                                                                                          |
| <b>CGI</b>                    | (Common Gateway Interface) Una interfaz que permite a los programas externos comunicarse con el servidor HTTP. Los programas escritos para utilizar CGI se denominan "programas de CGI" o "secuencias de comando de CGI". Su función consiste en manejar formularios o analizar salidas, tareas que el servidor no realiza normalmente.                                                                                                                                                                                                                                                                                                                                                                                                                                                                                                  |
| <b>clave</b>                  | El código que permite encriptar o desencriptar unos datos. Consulte también <a href="#">encriptación</a> .                                                                                                                                                                                                                                                                                                                                                                                                                                                                                                                                                                                                                                                                                                                               |
| <b>clave privada</b>          | La clave de desencriptación utilizada en la encriptación por clave pública.                                                                                                                                                                                                                                                                                                                                                                                                                                                                                                                                                                                                                                                                                                                                                              |
| <b>clave pública</b>          | La clave de cifrado utilizada en la encriptación por clave pública.                                                                                                                                                                                                                                                                                                                                                                                                                                                                                                                                                                                                                                                                                                                                                                      |
| <b>cliente</b>                | En el modelo cliente-servidor de comunicación, el cliente es un proceso que accede de forma remota a los recursos de un servidor de cálculo, como potencia de cálculo y gran capacidad de memoria.                                                                                                                                                                                                                                                                                                                                                                                                                                                                                                                                                                                                                                       |
| <b>cliente sin disco</b>      | Es un cliente de red que realiza todo su almacenamiento en disco en un servidor.                                                                                                                                                                                                                                                                                                                                                                                                                                                                                                                                                                                                                                                                                                                                                         |
| <b>clúster</b>                | Una colección lógica de paquetes (módulos de software). El software Solaris está dividido en <i>grupos de software</i> , cada uno de los cuales consta de clústers y <i>paquetes</i> .                                                                                                                                                                                                                                                                                                                                                                                                                                                                                                                                                                                                                                                   |
| <b>concatenación</b>          | Un volumen RAID-0. Si los segmentos están concatenados, los datos se escriben en el primer segmento disponible hasta que éste se llena, a continuación, se escriben en el segmento siguiente, y así sucesivamente. Una concatenación no proporciona redundancia de datos a menos que esté dentro de una duplicación. Consulte también Volumen RAID-0.                                                                                                                                                                                                                                                                                                                                                                                                                                                                                    |
| <b>configuración regional</b> | Una región geográfica o política, o una comunidad que comparten idioma, costumbres y convenciones culturales (el inglés de EE.UU. sería en_US y el inglés del Reino Unido, en_UK).                                                                                                                                                                                                                                                                                                                                                                                                                                                                                                                                                                                                                                                       |
| <b>contenedor</b>             | <p>Un archivo que contiene una colección de los archivos que se copiaron desde un sistema principal, así como información de identificación del contenedor, por ejemplo, el nombre y la fecha de creación. Después de instalar un contenedor en un sistema, éste contiene la configuración exacta del sistema principal.</p> <p>El contenedor podría ser diferencial, un contenedor Solaris Flash que incluye solamente las diferencias entre dos imágenes del sistema, una imagen principal original y una imagen principal actualizada. El contenedor diferencial incluye los archivos que retener, modificar o suprimir desde el sistema clónico. Una actualización diferencial cambia solamente los archivos que se especifican y se restringe a los sistemas que contengan software coherente con la imagen principal original.</p> |

|                                         |                                                                                                                                                                                                                                                                                                                                                                                                                                                                                                                                                                                                                                                                                                                                                                                                                                                                                                                                                                                                                                              |
|-----------------------------------------|----------------------------------------------------------------------------------------------------------------------------------------------------------------------------------------------------------------------------------------------------------------------------------------------------------------------------------------------------------------------------------------------------------------------------------------------------------------------------------------------------------------------------------------------------------------------------------------------------------------------------------------------------------------------------------------------------------------------------------------------------------------------------------------------------------------------------------------------------------------------------------------------------------------------------------------------------------------------------------------------------------------------------------------------|
| <b>contenedor de arranque</b>           | <p><b>sólo x86:</b> Un contenedor de arranque es un conjunto de de archivos esenciales que se utilizan para arrancar el SO Solaris. Estos archivos se utilizan durante el arranque del sistema antes de que los sistemas de archivo root (/) estén montados. Se conservan dos contenedores de arranque en el sistema:</p> <ul style="list-style-type: none"><li>■ El contenedor de arranque que se utiliza para arrancar el SO Solaris en un sistema. Este contenedor de arranque recibe a menudo el nombre de contenedor de arranque principal.</li><li>■ El contenedor de arranque que se utiliza para la recuperación cuando el contenedor de arranque principal está dañado. Este contenedor de arranque inicia el sistema sin montar los sistemas de archivos root (/). A este contenedor de arranque se le denomina failsafe (a prueba de error) en el menú de GRUB. La principal finalidad de este contenedor consiste en volver a generar el archivo de arranque principal, utilizado normalmente para iniciar el sistema.</li></ul> |
| <b>contenedor de arranque failsafe</b>  | <p><b>sólo x86:</b> El archivo de arranque utilizado para la recuperación cuando se daña el archivo de arranque principal. Este contenedor de arranque inicia el sistema sin montar los sistemas de archivos root (/). Este contenedor de arranque se llama failsafe (a prueba de error) en el menú de GRUB. La principal finalidad de este contenedor consiste en volver a generar el archivo de arranque principal, utilizado normalmente para iniciar el sistema. Consulte <i>contenedor de arranque</i>.</p>                                                                                                                                                                                                                                                                                                                                                                                                                                                                                                                             |
| <b>contenedor de arranque principal</b> | <p>El contenedor de arranque utilizado para arrancar el SO Solaris en un sistema. Este contenedor de arranque recibe a menudo el nombre de contenedor de arranque principal. Consulte <i>contenedor de arranque</i>.</p>                                                                                                                                                                                                                                                                                                                                                                                                                                                                                                                                                                                                                                                                                                                                                                                                                     |
| <b>contenedor diferencial</b>           | <p>Un contenedor Solaris Flash que incluye sólo las diferencias entre dos imágenes del sistema, una imagen principal original y una imagen principal actualizada. El contenedor diferencial incluye los archivos que retener, modificar o suprimir desde el sistema clónico. Una actualización diferencial cambia solamente los archivos que se especifican y se restringe a los sistemas que contengan software coherente con la imagen principal sin modificar.</p>                                                                                                                                                                                                                                                                                                                                                                                                                                                                                                                                                                        |
| <b>criptografía de clave pública</b>    | <p>Un sistema criptográfico basado en dos claves: una pública, conocida por todo el mundo, y una privada, que sólo conoce el receptor del mensaje.</p>                                                                                                                                                                                                                                                                                                                                                                                                                                                                                                                                                                                                                                                                                                                                                                                                                                                                                       |
| <b>DES</b>                              | <p>(Data Encryption Standard) Un método de cifrado de clave simétrica que se desarrolló en 1975 y que la ANSI estandarizó en 1981 como ANSI X.3.92. DES utiliza una clave de 56 bits.</p>                                                                                                                                                                                                                                                                                                                                                                                                                                                                                                                                                                                                                                                                                                                                                                                                                                                    |
| <b>descriptación</b>                    | <p>El proceso de conversión de texto codificado a texto normal. Consulte también <a href="#">encriptación</a>.</p>                                                                                                                                                                                                                                                                                                                                                                                                                                                                                                                                                                                                                                                                                                                                                                                                                                                                                                                           |
| <b>desmontaje</b>                       | <p>El proceso de eliminar el acceso a un directorio de un disco que está conectado a una máquina o un disco remoto de una red.</p>                                                                                                                                                                                                                                                                                                                                                                                                                                                                                                                                                                                                                                                                                                                                                                                                                                                                                                           |
| <b>DHCP</b>                             | <p>(Dynamic Host Configuration Protocol) Un protocolo de capas de aplicación. Permite que los ordenadores individuales, o clientes, en una red TCP/IP puedan extraer una dirección IP y otra</p>                                                                                                                                                                                                                                                                                                                                                                                                                                                                                                                                                                                                                                                                                                                                                                                                                                             |

información de configuración de red de un servidor o servidores DHCP designados y mantenidos centralmente. Esta función reduce los costes de mantenimiento y administración de una red IP grande.

**dirección IP** (dirección de protocolo de Internet) En TCP/IP, un único número de 32 bits que identifica cada host en una red. Una dirección IP consta de cuatro números separados por puntos (192.168.0.0, por ejemplo). En la mayoría de las ocasiones, cada parte de la dirección IP es un número entre 0 y 255. No obstante, el primer número debe ser inferior a 224 y el último no puede ser 0.

Las direcciones IP se dividen lógicamente en dos partes: la red (semejante a un código de área telefónico) y el sistema local de la red (equivalente al número de teléfono). Los números de una dirección IP de clase A, por ejemplo, representan "network.local.local.local" y los números de una dirección IP de clase C representan "network.network.network.local."

| Clase   | Rango ( <i>xxx es un número entre 0 y 255</i> ) | Número de direcciones IP disponibles |
|---------|-------------------------------------------------|--------------------------------------|
| Clase A | 1.xxx.xxx.xxx - 126.xxx.xxx.xxx                 | Más de 16 millones                   |
| Clase B | 128.0.xxx.xxx - 191.255.xxx.xxx                 | Más de 65.000                        |
| Clase C | 192.0.0.xxx - 223.255.255.xxx                   | 256                                  |

**directorio /etc** Un directorio que contiene archivos de configuración del sistema y comandos de mantenimiento vitales.

**directorio /etc/netboot** El directorio del servidor de arranque WAN que contiene la información de configuración de un cliente y los datos de seguridad necesarios para la instalación por este método.

**directorio JumpStart** Cuando se usa un disquete de perfiles para las instalaciones JumpStart personalizadas, el directorio JumpStart es el directorio root del disquete que contiene todos los archivos JumpStart personalizados básicos. Cuando se usa un servidor de perfiles para las instalaciones JumpStart personalizadas, el directorio JumpStart es un directorio del servidor que contiene todos los archivos JumpStart personalizados básicos.

**directorio raíz de documentos** El elemento root de la estructura jerárquica de un servidor web que contiene los archivos, imágenes y datos que se desean presentar a los usuarios que acceden a él.

**directorio root** El directorio de nivel superior del que provienen todos los demás directorios.

**disco (disc)** Un disco óptico (no magnético). En inglés, el término "disc" conserva la ortografía más difundida para los discos compactos (CD, o compact disc); por ejemplo, un CD-ROM o un DVD-ROM es un disco óptico.

|                               |                                                                                                                                                                                                                                                                                                                                                                                                                                                                                                                                                                       |
|-------------------------------|-----------------------------------------------------------------------------------------------------------------------------------------------------------------------------------------------------------------------------------------------------------------------------------------------------------------------------------------------------------------------------------------------------------------------------------------------------------------------------------------------------------------------------------------------------------------------|
| <b>disco (disk)</b>           | Un disco, o un conjunto de discos, de un material magnetizado, organizados en pistas y sectores concéntricos, destinados al almacenamiento de datos (por ejemplo, de archivos). Consulte también la definición de <a href="#">?disco (disc)?</a> .                                                                                                                                                                                                                                                                                                                    |
| <b>dispositivo lógico</b>     | Un grupo de segmentos físicos ubicados en uno o más discos que el sistema ve como un único dispositivo lógico. Los dispositivos lógicos se denominan volúmenes en Solaris Volume Manager. Un volumen es funcionalmente idéntico a un disco físico, desde el punto de vista de una aplicación o de un sistema de archivos.                                                                                                                                                                                                                                             |
| <b>disquete de perfiles</b>   | Un disquete que contiene todos los archivos JumpStart personalizados vitales en su directorio root (directorio JumpStart).                                                                                                                                                                                                                                                                                                                                                                                                                                            |
| <b>dominio</b>                | Parte de la jerarquía de nombres de Internet. Representa un grupo de sistemas de una red local que comparten los archivos de administración.                                                                                                                                                                                                                                                                                                                                                                                                                          |
| <b>duplicación</b>            | Consulte <i>volumen RAID-1</i> .                                                                                                                                                                                                                                                                                                                                                                                                                                                                                                                                      |
| <b>encriptación</b>           | El proceso de proteger información de su uso no autorizado, haciéndola ininteligible. Este método se basa en un código, llamado clave, que permite desencriptar la información. Consulte también <a href="#">desencriptación</a> .                                                                                                                                                                                                                                                                                                                                    |
| <b>enlace completo</b>        | Una entrada de directorio que hace referencia a un archivo de disco. El mismo archivo físico puede mencionarse en varias entradas del directorio.                                                                                                                                                                                                                                                                                                                                                                                                                     |
| <b>entorno de arranque</b>    | <p>Un conjunto de sistemas de archivos obligatorios (segmentos de disco y puntos de montaje) esenciales para el funcionamiento del sistema operativo Solaris. Estos segmentos de disco pueden estar en el mismo disco o repartidos entre varios.</p> <p>El entorno de arranque activo es el que se ha utilizado para arrancar. Sólo se puede arrancar desde un entorno de arranque activo. Un entorno de arranque inactivo es un entorno que no se ha utilizado para el arranque actual, pero puede estar en un estado de espera para ser activado en el próximo.</p> |
| <b>espacio de intercambio</b> | Un segmento o archivo que contiene temporalmente el contenido de una zona de memoria hasta que se pueda volver a cargar en ésta. También se denomina sistema de archivos /swap o swap.                                                                                                                                                                                                                                                                                                                                                                                |
| <b>sistema de archivos</b>    | En el sistema operativo SunOS™, es una red con estructura de árbol, que contiene los archivos y directorios a los que se puede acceder.                                                                                                                                                                                                                                                                                                                                                                                                                               |
| <b>formatear</b>              | Procedimiento para poner datos en una estructura o dividir un disco en sectores para recibir datos.                                                                                                                                                                                                                                                                                                                                                                                                                                                                   |

|                                                                      |                                                                                                                                                                                                                                                                                                                                                                                                                                          |
|----------------------------------------------------------------------|------------------------------------------------------------------------------------------------------------------------------------------------------------------------------------------------------------------------------------------------------------------------------------------------------------------------------------------------------------------------------------------------------------------------------------------|
| <b>GRUB</b>                                                          | <b>sólo x86:</b> GNU GRand Unified Bootloader (GRUB) es un cargador de arranque de código abierto con una sencilla interfaz de menús. El menú muestra una lista de los sistemas operativos instalados en el sistema. GRUB le permite arrancar fácilmente dichos sistemas, como por ejemplo el SO Solaris, Linux o Microsoft Windows.                                                                                                     |
| <b>grupo de plataformas</b>                                          | Una agrupación de plataformas de hardware definida por el fabricante para distribuir un software específico. Ejemplos de grupos de plataformas válidos son i86pc y sun4u.                                                                                                                                                                                                                                                                |
| <b>grupo de software</b>                                             | Una agrupación lógica del software Solaris (clústers y paquetes). Durante una instalación de Solaris, se puede instalar uno de los siguientes grupos de software: Núcleo central, software Solaris para usuario final, software Solaris para desarrollador o Software Solaris completo y sólo para sistemas SPARC, Entire Solaris Software Group Plus OEM Support.                                                                       |
| <b>grupo de software de compatibilidad de red reducida</b>           | Un grupo de software que contiene el código mínimo necesario para arrancar y ejecutar un sistema Solaris con compatibilidad de servicio de red limitada. El grupo de software de compatibilidad de red reducida proporciona una consola multiusuario basada en texto y utilidades de administración del sistema. Este grupo de software también permite que el sistema reconozca interfaces de red, pero no activa los servicios de red. |
| <b>grupo de software de Solaris de distribución completa</b>         | Un grupo de software que contiene la versión Solaris 10 11/06 completa.                                                                                                                                                                                                                                                                                                                                                                  |
| <b>grupo de software de Solaris de distribución completa más OEM</b> | Un grupo de software que contiene la versión Solaris 10 11/06 completa y admisión adicional de hardware para los OEM. Este grupo de software se recomienda en la instalación del software Solaris en servidores basados en SPARC.                                                                                                                                                                                                        |
| <b>Grupo de software de Solaris Desarrollador</b>                    | Un grupo de software que contiene el grupo de software de Solaris para el usuario final y las bibliotecas, archivos, páginas de comando man y herramientas de programación para el desarrollo de software.                                                                                                                                                                                                                               |
| <b>grupo de software de Solaris para usuario final</b>               | Un grupo de software que contiene el grupo de software de núcleo central, además del software recomendado para un usuario final, incluidos el software DeskSet y el Common Desktop Environment (CDE).                                                                                                                                                                                                                                    |
| <b>grupo de software principal</b>                                   | Un grupo de software que contiene el software mínimo necesario para arrancar y ejecutar el sistema operativo Solaris en un sistema. Incluye el software de red y los controladores necesarios para ejecutar el escritorio Common Desktop Environment (CDE). El núcleo central no incluye el software CDE.                                                                                                                                |
| <b>hash</b>                                                          | Un número pequeño producido a partir de una entrada mucho mayor. El valor de salida siempre es el mismo para las mismas entradas. Las funciones de hash pueden utilizarse en algoritmos de búsqueda en tablas, detección de errores e intrusos. En este último caso, las funciones de hash se eligen de modo que sea difícil encontrar dos entradas que proporcionen el                                                                  |

mismo resultado. MD5 y SHA-1 son ejemplos de funciones de hash en una dirección. Por ejemplo, un resumen de un mensaje toma un valor de entrada de longitud variable, como el propio archivo del disco, y lo reduce a uno pequeño.

|                                          |                                                                                                                                                                                                                                                                                                                                                                                                                                                                                                                                                   |
|------------------------------------------|---------------------------------------------------------------------------------------------------------------------------------------------------------------------------------------------------------------------------------------------------------------------------------------------------------------------------------------------------------------------------------------------------------------------------------------------------------------------------------------------------------------------------------------------------|
| <b>hashing</b>                           | El proceso de cambiar una cadena de caracteres a un valor o clave que represente al original.                                                                                                                                                                                                                                                                                                                                                                                                                                                     |
| <b>HMAC</b>                              | Un método de hashing por clave para autenticar mensajes. HMAC se utiliza junto a una función de hash criptográfica iterativa, como por ejemplo MD5 o SHA-1, en combinación con una clave secreta compartida. La capacidad criptográfica de HMAC depende de las propiedades de la función de hash subyacente.                                                                                                                                                                                                                                      |
| <b>HTTP</b>                              | (Hypertext Transfer Protocol, protocolo de transferencia de hipertexto) Protocolo de Internet que obtiene objetos de hipertexto de sistemas remotos. Este protocolo se basa en TCP/IP.                                                                                                                                                                                                                                                                                                                                                            |
| <b>HTTPS</b>                             | Una versión segura de HTTP, implementada mediante Secure Sockets Layer (SSL).                                                                                                                                                                                                                                                                                                                                                                                                                                                                     |
| <b>imágenes Solaris en DVD o CD</b>      | El software de Solaris que se instala en un sistema, que se encuentra en los CD o DVD de Solaris o en el disco duro del servidor de instalación en el que se han copiado las imágenes del CD o DVD de Solaris.                                                                                                                                                                                                                                                                                                                                    |
| <b>instalación en red</b>                | Una forma de instalar software en una red, de un sistema con una unidad de CD-ROM o DVD-ROM a un sistema que no disponga de este tipo de unidad. Las instalaciones en red requieren un <i>servidor de nombres</i> y un <i>servidor de instalación</i> .                                                                                                                                                                                                                                                                                           |
| <b>instalación inicial</b>               | Una instalación que sobrescribe el software en ejecución o inicializa un disco vacío.<br><br>Una instalación inicial del sistema operativo Solaris sobrescribe el disco o discos de sistema con la nueva versión del sistema operativo Solaris. Si el sistema no ejecuta el sistema operativo Solaris, debe efectuar una instalación inicial. Si el sistema está ejecutando una versión actualizable del sistema operativo Solaris, una instalación inicial sobrescribe el disco y no preserva el sistema operativo o las modificaciones locales. |
| <b>instalación JumpStart</b>             | Un tipo de instalación en el que el software Solaris se instala automáticamente en un sistema, con el software JumpStart instalado de fábrica.                                                                                                                                                                                                                                                                                                                                                                                                    |
| <b>instalación mediante arranque WAN</b> | Un tipo de instalación que permite el arranque e instalación de software a través de una red de área amplia (WAN) mediante HTTP o HTTPS. Este método permite la transmisión de un archivo flash de Solaris encriptado a través de una red pública y realizar una instalación JumpStart personalizada en un cliente remoto.                                                                                                                                                                                                                        |
| <b>IPv6</b>                              | IPv6 es una versión (la sexta) del protocolo de Internet (IP); representa un paso adelante en la evolución de la versión actual IPv4 (la cuarta). La implementación de IPv6, con mecanismos de transición definidos, no interrumpe las operaciones actuales; además, proporciona una plataforma para nuevas funciones de Internet.                                                                                                                                                                                                                |

IPv6 se describe más detalladamente en la Parte I, “Introducing System Administration: IP Services” de *System Administration Guide: IP Services*.

|                                |                                                                                                                                                                                                                                                                                                                                     |
|--------------------------------|-------------------------------------------------------------------------------------------------------------------------------------------------------------------------------------------------------------------------------------------------------------------------------------------------------------------------------------|
| <b>JumpStart personalizado</b> | Un tipo de instalación en el que el software Solaris se instala automáticamente en un sistema de acuerdo con un perfil definido por el usuario. Se pueden crear perfiles personalizados para distintos tipos de usuarios y sistemas. Una instalación JumpStart personalizada es una instalación JumpStart creada por el usuario.    |
| <b>Kerberos</b>                | Un protocolo de autenticación de red que usa una criptografía sólida y de clave secreta que permite que el cliente y el servidor se identifiquen mutuamente en conexiones de red inseguras.                                                                                                                                         |
| <b>LAN</b>                     | (local area network, red de área local) Un grupo de sistemas informáticos próximos que se comunican a través de cierto software y hardware.                                                                                                                                                                                         |
| <b>LDAP</b>                    | (Protocolo ligero de acceso a directorios) Protocolo de acceso a directorios estándar y ampliable que utilizan los clientes y servidores del servicio de asignación de nombres LDAP para comunicarse entre sí.                                                                                                                      |
| <b>línea de comandos</b>       | Una secuencia de caracteres que empieza con un comando, seguido normalmente de argumentos, que incluyen opciones, nombres de archivo y otras expresiones y que acaba en un carácter de fin de línea.                                                                                                                                |
| <b>manifiesto</b>              | Una sección del contenedor Flash de Solaris usada para validar un sistema clónico; En ella se enumeran los archivos de un sistema que se deben retener, añadir o suprimir de un sistema clónico. Esta sección sólo es informativa y en ella se enumeran los archivos en un formato interno y no se pueden usar para las secuencias. |
| <b>máscara de subred</b>       | Una máscara de bits que se usa para seleccionar bits desde una dirección de Internet para el direccionamiento de subred. La máscara tiene 32 bits de largo y selecciona la porción de red de la dirección de Internet y uno o más bits de la porción local.                                                                         |
| <b>MD5</b>                     | (Message Digest 5) Una función de hash criptográfica iterativa utilizada para autenticar mensajes, incluso las firmas digitales. Rivest desarrolló esta función en 1991.                                                                                                                                                            |
| <b>menú de edición de GRUB</b> | <b>sólo x86:</b> Este menú de arranque es un submenú del menú principal de GRUB. Los comandos de GRUB se muestran en este menú. Estos comandos se pueden editar para modificar el funcionamiento de arranque.                                                                                                                       |
| <b>menú principal de GRUB</b>  | <b>sólo x86:</b> El menú de arranque que muestra los sistemas operativos instalados en el sistema. Desde este menú, puede arrancar fácilmente un sistema operativo sin modificar la BIOS o la configuración de partición <code>fdisk</code> .                                                                                       |
| <b>metadispositivo</b>         | Consulte <i>volumen</i> .                                                                                                                                                                                                                                                                                                           |

|                                            |                                                                                                                                                                                                                                                                                                                                                                                                                                                                                                                               |
|--------------------------------------------|-------------------------------------------------------------------------------------------------------------------------------------------------------------------------------------------------------------------------------------------------------------------------------------------------------------------------------------------------------------------------------------------------------------------------------------------------------------------------------------------------------------------------------|
| <b>miniroot</b>                            | Un sistema de archivos root (/) mínimo que se puede arrancar y se incluye en los medios de instalación de Solaris. El elemento miniroot está formado por el software de Solaris necesario para instalar y actualizar los sistemas. En los sistemas basados en x86, el elemento miniroot se copia en el sistema para utilizarlo como contenedor de arranque failsafe (a prueba de error). Consulte <i>contenedor de arranque failsafe</i> .                                                                                    |
| <b>minirraíz para un arranque WAN</b>      | Una miniroot modificada para poder realizar una instalación mediante arranque WAN. Estas minirraíces contienen un subconjunto del software de la minirraíz de Solaris. Consulte también <a href="#">miniroot</a> .                                                                                                                                                                                                                                                                                                            |
| <b>modernización</b>                       | <p>Una instalación que fusiona los archivos con los ya instalados y guarda las modificaciones en una ubicación segura.</p> <p>Una actualización del sistema operativo Solaris fusiona la nueva versión del sistema operativo Solaris con los archivos existentes en el disco o discos del sistema. Una modernización guarda tantas modificaciones como sea posible hechas en la versión anterior del sistema operativo Solaris.</p>                                                                                           |
| <b>Modernización automática de Solaris</b> | Método que permite la modernización de un entorno de arranque duplicado mientras el activo está todavía en marcha, por lo que el entorno de producción no deja de estar nunca en funcionamiento.                                                                                                                                                                                                                                                                                                                              |
| <b>montar</b>                              | El proceso de acceder a un directorio desde un disco conectado a una máquina que está emitiendo la solicitud de montaje o un disco remoto de una red. Para montar un sistema de archivos, se requiere un punto de montaje en el sistema local y el nombre del sistema de archivos que se va a montar (por ejemplo, /usr).                                                                                                                                                                                                     |
| <b>NIS</b>                                 | El Servicio de información de red (NIS) de SunOS 4.0 (mínimo). Una base de datos de red distribuida que contiene información clave sobre los sistemas y usuarios de la red. La base de datos NIS se guarda en el servidor principal y en todos los servidores esclavos.                                                                                                                                                                                                                                                       |
| <b>NIS+</b>                                | El Servicio de información de red (NIS) de SunOS 5.0 (mínimo). NIS+ sustituye a NIS, el Servicio de información de red de SunOS 4.0 (mínimo).                                                                                                                                                                                                                                                                                                                                                                                 |
| <b>nombre de dominio</b>                   | El nombre que se asigna a un grupo de sistemas de una red local que comparten archivos de administración. El nombre de dominio es necesario para que la base de datos del servicio de información de la red (NIS) funcione adecuadamente. Un nombre de dominio consta de una secuencia de nombres de componentes, separados por puntos (por ejemplo: tundra.mpk.ca.us). Leídos de izquierda a derecha, los nombres de componentes se refieren a zonas mas generales (y normalmente, más lejanas) de autoridad administrativa. |
| <b>nombre de plataforma</b>                | La salida del comando uname -i. Por ejemplo, el nombre de la plataforma de Ultra 60 es SUNW, Ultra-60.                                                                                                                                                                                                                                                                                                                                                                                                                        |



---

|                                     |                                                                                                                                                                                                                                                                                                                                                                                                                                                                                                                                                                                               |
|-------------------------------------|-----------------------------------------------------------------------------------------------------------------------------------------------------------------------------------------------------------------------------------------------------------------------------------------------------------------------------------------------------------------------------------------------------------------------------------------------------------------------------------------------------------------------------------------------------------------------------------------------|
| <b>nombre del sistema</b>           | El nombre que distingue a cada sistema de la red; debe ser exclusivo para cada sistema de un dominio (normalmente, esto se refiere a una única empresa) y puede estar formado por cualquier combinación de letras, números y signos de resta (-), pero no puede empezar ni acabar con este signo.                                                                                                                                                                                                                                                                                             |
| <b>opción de modernización</b>      | Una opción presentada por el programa Programa de instalación de Solaris. El procedimiento de modernización combina la nueva versión de Solaris con los archivos existentes en el disco o discos. Asimismo, la modernización guarda todas las modificaciones locales posibles desde la última instalación de Solaris.                                                                                                                                                                                                                                                                         |
| <b>palabra clave de sondeo</b>      | Un elemento sintáctico que extrae información de atributos acerca de un sistema cuando se utiliza el método de instalación JumpStart personalizada. Una palabra clave de sondeo no precisa que se establezca una condición de concordancia y se ejecute un perfil, como sucede con una regla. Consulte también <i>regla</i> .                                                                                                                                                                                                                                                                 |
| <b>panel</b>                        | Contenedor para la organización del contenido de una ventana, cuadro de diálogo o miniaplicación. Un panel puede admitir y confirmar entradas de usuario. Los asistentes pueden emplear paneles, y seguir una secuencia ordenada con el objetivo de llevar a cabo una tarea determinada.                                                                                                                                                                                                                                                                                                      |
| <b>paquete</b>                      | Una colección de software que se agrupa en una entidad única para las instalaciones por módulos. El software Solaris está dividido en <i>grupos de software</i> , cada uno de los cuales consta de clústers y <i>paquetes</i> .                                                                                                                                                                                                                                                                                                                                                               |
| <b>partición <code>fdisk</code></b> | Una partición lógica de una unidad de disco, exclusiva de un sistema operativo concreto, en un sistema basado en x86. Para instalar el software Solaris, debe establecer al menos una partición <code>fdisk</code> de Solaris en un sistema basado en x86. Estos sistemas permiten establecer hasta cuatro particiones <code>fdisk</code> en un disco, que se pueden usar para contener sistemas operativos individuales. Cada sistema operativo debe ubicarse en una partición <code>fdisk</code> exclusiva. Un sistema sólo puede tener una partición <code>fdisk</code> Solaris por disco. |
| <b>Patch analyzer</b>               | Una secuencia de comandos que ejecuta manualmente o como parte del programa de instalación de Solaris. Patch Analyzer lleva a cabo un análisis del sistema para determinar qué modificaciones se retirarán, si fuera el caso, al modernizar a la versión de actualización de Solaris.                                                                                                                                                                                                                                                                                                         |
| <b>perfil</b>                       | Un archivo de texto que define la forma de instalar Solaris cuando se utiliza el método de instalación JumpStart personalizada. Por ejemplo, un perfil define qué grupo de software se debe instalar. Cada regla especifica un perfil que define la forma de instalar un sistema cuando coincide alguna regla. Generalmente, se crea un perfil para cada regla. Sin embargo, es posible usar el mismo perfil en varias reglas. Consulte también el archivo <i>rules</i> .                                                                                                                     |
| <b>perfil derivado</b>              | Un perfil creado dinámicamente por una secuencia de inicio durante una instalación JumpStart personalizada.                                                                                                                                                                                                                                                                                                                                                                                                                                                                                   |

**Power Management**

Es un software que guarda automáticamente el estado de un sistema y lo apaga después de 30 minutos de inactividad. Al instalar el software de Solaris en un sistema que cumpla la versión 2 de las directrices Energy Star de la Agencia de protección del medio ambiente estadounidense, el software Power Management se instala de forma predeterminada. Un sistema basado en sun4u SPARC es un ejemplo de sistema con Power Management instalado de forma predeterminada. Después de rearrancar, se le solicitará que habilite o inhabilite el software Power Management.

Las directrices Energy Star requieren que los sistemas o las pantallas pasen a un estado de ?reposo? (con un consumo equivalente o inferior a 30 vatios) cuando queden inactivos.

**programa  
bootlog-cgi**

El programa CGI que permite a un servidor web recopilar y almacenar los mensajes de consola de arranque e instalación de un cliente remoto durante una instalación en la instalación de arranque de WAN.

**Programa de  
instalación de  
Solaris**

Un programa de instalación con interfaz gráfica de usuario (GUI) o de línea de comandos (CLI) que usa paneles de asistente para guiar al usuario paso a paso por la instalación del software de Solaris y de otras empresas.

**programa  
wanboot**

El programa de arranque de segundo nivel que carga la minirraíz del arranque WAN, los archivos de configuración del cliente y los archivos de instalación que se necesitan para una instalación mediante un arranque WAN. En este tipo de instalaciones, el binario wanboot ejecuta tareas de forma análoga a los programas de arranque de segundo nivel `ufsboot` o `inetboot`.

**programa  
wanboot-cgi**

El programa CGI que recupera y transmite los datos y archivos utilizados en una instalación mediante un arranque WAN.

**punto de  
montaje**

Un directorio de estación de trabajo en el que se monta un sistema de archivos que existe en una máquina remota.

**reanudación  
después de un  
fallo**

Volver al entorno que se ejecutaba anteriormente. Use la función de restauración después de un fallo cuando, en el momento de la activación, el entorno de arranque designado para el arranque falla (o no tiene el comportamiento deseado).

**regla**

Una serie de valores que asignan uno o varios atributos de sistema a un perfil. Una regla se usa en una instalación JumpStart personalizada.

**réplica de base de  
datos de estado**

Una copia de una base de datos de estado. La réplica garantiza que los datos de la base de datos son válidos.

**root**

El nivel superior de una estructura jerárquica de elementos. El elemento root es aquél del que provienen todos los demás elementos. Consulte *directorio root* o *sistema de archivos root (/)*.

---

|                                        |                                                                                                                                                                                                                                                                                                                                                                                                                                                                                                 |
|----------------------------------------|-------------------------------------------------------------------------------------------------------------------------------------------------------------------------------------------------------------------------------------------------------------------------------------------------------------------------------------------------------------------------------------------------------------------------------------------------------------------------------------------------|
| <b>secuencia de comandos de inicio</b> | Una secuencia del shell Bourne definida por el usuario, especificada en el archivo <code>rules</code> , que realiza tareas antes de que se instale el software Solaris en el sistema. Las secuencias de inicio sólo se pueden usar en las instalaciones JumpStart personalizadas.                                                                                                                                                                                                               |
| <b>secuencia de fin</b>                | Una secuencia de intérprete de comandos Bourne definida por el usuario, especificada en el archivo <code>rules</code> , que realiza tareas después de que el software Solaris esté instalado en el sistema, pero antes de que se reinicie. Las secuencias de fin se utilizan con las instalaciones JumpStart personalizadas.                                                                                                                                                                    |
| <b>Secure Sockets Layer</b>            | (SSL) Una librería de software que establece la conexión segura entre dos partes (cliente y servidor) que desean establecer una comunicación HTTPS, la versión segura de HTTP.                                                                                                                                                                                                                                                                                                                  |
| <b>segmento</b>                        | La unidad en la que el software divide el espacio del disco.                                                                                                                                                                                                                                                                                                                                                                                                                                    |
| <b>servicio de nombres</b>             | Una base de datos de red distribuida que contiene información clave sobre los sistemas de una red para que se puedan comunicar entre sí. Con un servicio de nombres, es posible mantener, administrar y acceder a la información del sistema desde cualquier punto de la red. Sin un servicio de nombres, cada sistema debe mantener su propia copia de la información del sistema en los archivos <code>/etc</code> locales. Sun admite los siguientes servicios de nombres: LDAP, NIS y NIS+. |
| <b>servidor</b>                        | Un dispositivo de red que gestiona recursos y proporciona servicios a un cliente.                                                                                                                                                                                                                                                                                                                                                                                                               |
| <b>servidor de archivos</b>            | Un servidor que proporciona el software y el almacenamiento de archivos a los sistemas de una red.                                                                                                                                                                                                                                                                                                                                                                                              |
| <b>servidor de arranque</b>            | Un sistema que proporciona a los sistemas cliente de la misma subred de la red los programas y la información necesaria para arrancar. Para realizar instalaciones a través de la red se requiere un servidor de arranque si el servidor de instalación está en una subred diferente de aquella donde se encuentran los sistemas en los que se desea instalar el software Solaris.                                                                                                              |
| <b>servidor de arranque WAN</b>        | Un servidor web que proporciona la configuración y los archivos de seguridad utilizados durante una instalación mediante un arranque WAN.                                                                                                                                                                                                                                                                                                                                                       |
| <b>servidor de instalación</b>         | Un servidor que proporciona las imágenes del DVD o CD de Solaris y desde el cual otros sistemas de la red pueden instalar el software Solaris (también se denomina <i>servidor de medios</i> ). Si desea crear un servidor de instalación puede copiar las imágenes del CD de Solaris en el disco duro del servidor.                                                                                                                                                                            |
| <b>servidor de nombres</b>             | Un servidor que proporciona un servicio de nombres a los sistemas de una red.                                                                                                                                                                                                                                                                                                                                                                                                                   |
| <b>servidor de perfiles</b>            | Un servidor que contiene todos los archivos JumpStart personalizado vitales en un directorio JumpStart.                                                                                                                                                                                                                                                                                                                                                                                         |

- servidor de SO** Un sistema que proporciona servicios a sistemas de una red. Para servir a clientes sin disco, un servidor de SO debe destinar un espacio en disco para los sistemas de archivos root (/) y espacio de intercambio de cada cliente sin disco (/export/root, /export/swap).
- servidor de soportes** Consulte *servidor de instalación*.
- SHA1** (Secure Hashing Algorithm) Este algoritmo opera en cualquier longitud de entrada menor que  $2^{64}$  para producir un resumen del mensaje.
- sistema clónico** Un sistema instalado mediante un contenedor Solaris Flash. El sistema clónico tiene una configuración de instalación idéntica al sistema principal.
- sistema de archivos /opt** Un sistema de archivos que contiene los puntos de montaje para software no integrado o de otras empresas.
- sistema de archivos /export** Un sistema de archivos, en un servidor de SO, que comparten varios sistemas de una red. Por ejemplo, el sistema de archivos /export puede contener el sistema de archivos root (/) y un espacio de intercambio para los clientes sin disco y los directorios principales de los usuarios de la red. Los clientes sin disco dependen del sistema de archivos /export del servidor de SO para poder arrancar y ejecutar sus sistemas.
- sistema de archivos /usr** Un sistema de archivos en un sistema autónomo o servidor que contiene varios de los programas UNIX estándar. Al compartir el sistema de archivos /usr grande con un servidor, en lugar de mantener una copia local se minimiza el espacio de disco total necesario para instalar y ejecutar el software de Solaris en un sistema.
- sistema de archivos /var** Un sistema de archivos o directorio (en sistemas autónomos) que contienen archivos de sistemas que es probable que cambien o aumenten durante la vida útil del sistema. Estos archivos incluyen registros de sistema, archivos vi, de correo y uucp.
- sistema principal** Un sistema que se usa para crear un contenedor Solaris Flash. La configuración del sistema se guarda en el contenedor.
- sistemas conectados en red** Un grupo de sistemas (denominados "hosts" en inglés) que están conectados mediante sistemas de software y hardware para que puedan transmitirse y compartir información; es lo que se conoce como una red de área local (LAN). Cuando los sistemas están conectados en red suelen ser necesarios uno o varios servidores.
- sistemas de archivos críticos** Sistemas de archivos necesarios para el sistema operativo Solaris. Si usa Modernización automática de Solaris, estos sistemas de archivos son puntos de montaje independientes en el archivo vfstab de los entornos de arranque activos e inactivos. Entre estos sistemas de archivos se incluyen root (/), /usr, /var y /opt. Estos sistemas de archivos se copian siempre desde la fuente al entorno de arranque inactivo.

---

|                                                     |                                                                                                                                                                                                                                                                                                                                                                                                                                                                                                                                                                                                                                                                                                                                                                    |
|-----------------------------------------------------|--------------------------------------------------------------------------------------------------------------------------------------------------------------------------------------------------------------------------------------------------------------------------------------------------------------------------------------------------------------------------------------------------------------------------------------------------------------------------------------------------------------------------------------------------------------------------------------------------------------------------------------------------------------------------------------------------------------------------------------------------------------------|
| <b>sistemas de archivos que se pueden compartir</b> | Sistemas de archivos definidos por el usuario, como, por ejemplo, <code>/export/home</code> y <code>/swap</code> . Dichos sistemas de archivos se comparten entre el entorno de arranque activo y el inactivo cuando se utiliza Modernización automática de Solaris. Los sistemas de archivos que se pueden compartir contienen el mismo punto de montaje de <code>vfstab</code> en los entornos de arranque activos e inactivos. Al actualizar los archivos compartidos en el entorno de arranque activo se actualizan también los datos del entorno de arranque inactivo. Los sistemas de archivos que se pueden compartir se comparten de forma predeterminada, pero es posible especificar un segmento de destino para que se copien los sistemas de archivos. |
| <b>sistemas de archivos root (/)</b>                | El sistema de archivos de nivel superior del que provienen todos los demás sistemas. El sistema de archivos root (/) es la base sobre la que se montan todos los otros sistemas de archivos, y no se puede desmontar nunca. El directorio root (/) contiene los directorios y archivos vitales para el funcionamiento del sistema, como el núcleo, los controladores de los dispositivos y los programas necesarios para iniciar (arrancar) un sistema.                                                                                                                                                                                                                                                                                                            |
| <b>sistemas que no pertenecen a una red</b>         | Sistemas que no están conectados a una red o no dependen de otros sistemas.                                                                                                                                                                                                                                                                                                                                                                                                                                                                                                                                                                                                                                                                                        |
| <b>Solaris Flash</b>                                | Una función de instalación de Solaris que permite crear un contenedor de los archivos de un sistema, denominado <i>sistema principal</i> . Después, el contenedor se puede usar para instalar otros sistemas, asimilando totalmente la configuración de esos sistemas a la del sistema principal. Consulte también <i>contenedor</i> .                                                                                                                                                                                                                                                                                                                                                                                                                             |
| <b>subduplicación</b>                               | Consulte <i>volumen RAID-0</i> .                                                                                                                                                                                                                                                                                                                                                                                                                                                                                                                                                                                                                                                                                                                                   |
| <b>subred</b>                                       | Un esquema de trabajo que divide una red lógica única en redes físicas más pequeñas para simplificar el encaminamiento.                                                                                                                                                                                                                                                                                                                                                                                                                                                                                                                                                                                                                                            |
| <b>suma de comprobación</b>                         | El resultado de agregar un grupo de elementos de datos que se usan para comprobar el grupo y que pueden ser números u otras cadenas de caracteres, que se tratarán como números, durante el cálculo de la suma de comprobación. El valor de la suma de comprobación comprueba que la comunicación entre dos dispositivos se realiza con éxito.                                                                                                                                                                                                                                                                                                                                                                                                                     |
| <b>superusuario</b>                                 | Un usuario especial que tiene privilegios para llevar a cabo todas las tareas administrativas en el sistema. El superusuario puede leer cualquier archivo y escribir en él, ejecutar todos los programas y enviar señales de eliminación a cualquier proceso.                                                                                                                                                                                                                                                                                                                                                                                                                                                                                                      |
| <b>tecla de función</b>                             | Una de las 10 o más teclas F1, F2, F3, etc., del teclado, que están asignadas a tareas determinadas.                                                                                                                                                                                                                                                                                                                                                                                                                                                                                                                                                                                                                                                               |
| <b>teclas de flecha</b>                             | Las cuatro teclas de dirección que hay en el teclado numérico.                                                                                                                                                                                                                                                                                                                                                                                                                                                                                                                                                                                                                                                                                                     |
| <b>trabajo</b>                                      | Una tarea definida por el usuario que debe realizar un sistema informático.                                                                                                                                                                                                                                                                                                                                                                                                                                                                                                                                                                                                                                                                                        |

|                       |                                                                                                                                                                                                                                                                                                                                                                                                                                                                                                                                                                                                                                            |
|-----------------------|--------------------------------------------------------------------------------------------------------------------------------------------------------------------------------------------------------------------------------------------------------------------------------------------------------------------------------------------------------------------------------------------------------------------------------------------------------------------------------------------------------------------------------------------------------------------------------------------------------------------------------------------|
| <b>URL</b>            | <p>(Uniform Resource Locator) El sistema de direccionamiento que utilizan el cliente y el servidor para solicitar documentos. A menudo, se denomina también "ubicación". El formato de un URL es <i>protocolo://máquina:puerto/documento</i>.</p> <p>Un URL de ejemplo: <code>http://www.ejemplo.com/indice.html</code>.</p>                                                                                                                                                                                                                                                                                                               |
| <b>utilidad</b>       | <p>Un programa estándar, generalmente incluido sin coste adicional al adquirir un ordenador, que se encarga del mantenimiento de éste.</p>                                                                                                                                                                                                                                                                                                                                                                                                                                                                                                 |
| <b>Volume Manager</b> | <p>Un programa que proporciona un mecanismo para administrar y obtener acceso a los datos de DVD-ROM, CD-ROM y disquetes.</p>                                                                                                                                                                                                                                                                                                                                                                                                                                                                                                              |
| <b>volumen</b>        | <p>Un grupo de segmentos físicos u otros volúmenes que el sistema ve como un único dispositivo lógico. Un volumen es funcionalmente idéntico a un disco físico, desde el punto de vista de una aplicación o de un sistema de archivos.</p> <p>En ciertas utilidades de línea de comandos, los volúmenes se denominan metadispositivos. El volumen se denomina también <i>pseudodispositivo</i> o <i>dispositivo virtual</i>, en la terminología UNIX estándar.</p>                                                                                                                                                                         |
| <b>volumen RAID-0</b> | <p>Una clase de volumen que puede ser una banda o una concatenación. Estos componentes se denominan también subduplicaciones. La banda o concatenación es el bloque de construcción básico de las duplicaciones.</p>                                                                                                                                                                                                                                                                                                                                                                                                                       |
| <b>volumen RAID-1</b> | <p>Una clase de volumen que replica datos mediante el mantenimiento de múltiples copias. Un volumen RAID-1 se compone de uno o más volúmenes RAID-0 denominados <i>subduplicaciones</i>. Un volumen RAID-1 se denomina también <i>duplicación</i>.</p>                                                                                                                                                                                                                                                                                                                                                                                     |
| <b>WAN</b>            | <p>(red de área amplia) Una red que conecta varias redes de área local (LAN) o sistemas en distintos sitios geográficos utilizando teléfono, fibra óptica o enlaces de satélite.</p>                                                                                                                                                                                                                                                                                                                                                                                                                                                       |
| <b>zona</b>           | <p>Consulte <i>zona no global</i></p>                                                                                                                                                                                                                                                                                                                                                                                                                                                                                                                                                                                                      |
| <b>zona global</b>    | <p>En Zonas de Solaris, la zona global es la predeterminada para el sistema; se utiliza para el control administrativo de todo el sistema. La zona global es la única zona desde la que se puede configurar, instalar, gestionar o desinstalar una zona no global. La administración de la infraestructura del sistema, como dispositivos físicos, enrutamiento o reconfiguración dinámica (DR), sólo es posible en la zona global. Algunos procesos con privilegios adecuados que se ejecuten en la zona global pueden acceder a objetos asociados con otras zonas. Consulte también <i>Zonas de Solaris</i> y <i>zona no global</i>.</p> |
| <b>zona horaria</b>   | <p>Cualquiera de las 24 divisiones longitudinales de la superficie de la Tierra para las que existe una hora estándar.</p>                                                                                                                                                                                                                                                                                                                                                                                                                                                                                                                 |

- zona no global** Un entorno de sistema operativo virtual creado en una única instancia del sistema operativo Solaris. Se pueden ejecutar una o más aplicaciones en una zona no global sin que interactúen con el resto del sistema. Las zonas no globales también se llaman zonas. Consulte también *Zonas de Solaris* y *zona global*.
- Zonas de Solaris** Una tecnología de partición mediante software utilizada para virtualizar servicios de sistema operativo y proporciona un entorno aislado y seguro para ejecutar aplicaciones. Cuando crea una zona no global, produce un entorno de ejecución de aplicaciones en el que los procesos están aislados del resto de las zonas. Este aislamiento evita que los procesos que se están ejecutando en una zona afecten o controlen procesos que se ejecutan en otras zonas. Consulte también *zona global* y *zona no global*.





# Índice

---

## A

- actualización, error al actualizar, 283
- add\_install\_client, descripción, 151
- add\_install\_client, comando
  - ejemplo
    - con DHCP para soporte CD, 128
    - con DHCP para soporte DVD, 89
    - especificación de una consola de serie, 90, 130
    - misma subred para soporte CD, 129
    - para servidor de arranque para soporte CD, 129
    - servidor de arranque para soporte DVD, 89
  - ejemplo para especificar una consola de serie, 90, 130
- add\_to\_install\_server, descripción, 151
- adición
  - clientes sin datos
    - mediante un CD, 125
    - mediante un DVD, 85
  - locale.org\_dir, entradas de tabla, 46
  - sistemas desde la red, 71, 103
- alias de dispositivo net, comprobar y reconfigurar, 224
- alias del dispositivo net, comprobar y restablecer, 256
- anclaje de confianza, *Ver* certificado acreditado
- archivo boot log, envío al servidor de registro, 196
- archivo bootparams, actualización, 277
- archivo certstore
  - descripción, 173
  - inserción de certificado de cliente, 250-251
- archivo de configuración del sistema
  - creación para instalación mediante arranque WAN, 254
  - descripción, 173
- archivo de configuración del sistema (*Continuación*)
  - ejemplos
    - instalación mediante arranque WAN no segura, 214
    - instalación mediante arranque WAN segura, 213, 254
  - especificación en el archivo wanboot.conf, 267
  - parámetro SsysidCF, 263-264
  - parámetro SjumpsCF, 263-264
  - sintaxis, 263-264
- archivo de reglas, validar para instalación mediante arranque WAN, 210
- archivo keystore
  - descripción, 173
  - inserción de clave privada de cliente, 250-251
- archivo PKCS#12
  - preparación de instalaciones mediante arranque WAN, 250-251
  - requisitos de instalación mediante arranque WAN, 175
- archivo sysidcfg
  - arranque WAN
    - ejemplo, 206
  - palabra clave monitor para sistemas basados en x86, descripción, 37
  - palabra clave name\_service, descripción, 25-28
  - palabra clave network\_interface, descripción, 28-33
  - palabra clave pointer para sistemas basados en x86, descripción, 38
  - palabra clave root\_password, descripción, 34
  - palabra clave security\_policy, descripción, 34

- archivo `sysidcfg` (*Continuación*)
    - palabra clave `service_profile`, descripción, 34-35
    - palabra clave `terminal`, descripción, 35-36
    - palabra clave `timeserver`, descripción, 36
    - palabra clave `timezone`, descripción, 36
  - archivo `sysidcfg` file
    - palabra clave `display` para sistemas basados en x86, descripción, 37-38
    - palabra clave `keyboard` para sistemas basados en x86, descripción, 37
  - archivo `system.conf`, *Ver* archivo de configuración del sistema
  - archivo `truststore`
    - descripción, 173
    - inserción de certificados acreditados, 250
  - archivo `wanboot.conf`
    - creación para instalaciones mediante arranque WAN, 254-256
    - creación para la instalación mediante arranque WAN, 264-267
    - descripción, 173, 264-267
    - ejemplos
      - instalación mediante arranque WAN no segura, 217
      - instalación mediante arranque WAN segura, 216, 254
    - sintaxis, 264-267
    - validación de la instalación mediante arranque WAN, 216
    - validación para instalaciones mediante arranque WAN, 254-256
  - archivos de registro, para la instalación mediante arranque WAN, 196
  - archivos de salida, archivo `boot.log` para la instalación mediante arranque WAN, 196
  - archivos y sistemas de archivos
    - sintaxis de configuración del sistema, 263-264
    - sistema de archivos de arranque WAN, 160
    - visualización de sistemas de archivos compartidos, 152
    - visualización de sistemas de archivos montados, 151
  - `wanboot.conf`
    - descripción, 264-267
  - archivos y sistemas de archivos, `wanboot.conf` (*Continuación*)
    - sintaxis, 264-267
  - arranque basado en GRUB
    - instalación de clientes x86 mediante la red (DVD), 94, 134
    - referencia de comandos, 152-156
  - arranque del sistema, reinicio previo de terminales y pantallas, 152
  - ataques de denegación de servicio en instalaciones mediante arranque WAN, 176
  - autenticación de cliente y servidor, configuración de la instalación mediante arranque WAN, 250-251
- ## B
- `banner`, comando, 152
  - binarios dañados, en instalaciones mediante arranque WAN, 176
- ## C
- capa de sockets seguros, usar con instalaciones mediante arranque WAN, 196-203
  - certificado acreditado, inserción en el archivo `truststore`, 250
  - certificados, *Ver* certificados digitales
  - certificados digitales
    - descripción, 164, 175
    - preparación de instalaciones mediante arranque WAN, 250
    - proteger datos durante instalación mediante arranque WAN, 164
    - requisitos de instalación mediante arranque WAN, 175
  - cifrado de datos con HTTPS, instalación mediante arranque WAN, 164-165
  - cifrado de datos durante instalaciones mediante arranque WAN, con HTTPS, 196-203
  - cifrado de datos durante la instalación mediante arranque WAN
    - con certificado digital, 250-251
    - con clave privada, 250-251

- clave de cifrado
  - cifrado de datos durante instalación mediante arranque WAN, 164
  - creación, 251
  - descripción, 164
  - especificación en el archivo `wanboot.conf`, 265
  - instalación
    - ejemplo, 227, 229, 256-257
    - métodos de instalación, 224-230
  - instalar
    - con el programa `wanboot`, 235
- clave de cifrado 3DES
  - instalación
    - con el programa `wanboot`, 235
  - cifrado de datos para instalación mediante arranque WAN, 164
- clave de cifrado AES
  - instalar
    - con el programa `wanboot`, 235
  - cifrado de datos para instalación mediante arranque WAN, 164
- clave de cifrado Triple DES, *Ver* clave de cifrado 3DES
- clave de hashing
  - creación, 251
  - descripción, 164
  - especificación en el archivo `wanboot.conf`, 265
  - instalación
    - ejemplo, 256-257
    - métodos de instalación, 224-230
  - instalar
    - con el programa `wanboot`, 235
  - proteger datos durante instalación mediante arranque WAN, 164
- clave de hashing HMAC SHA1, *Ver* clave de hashing
- claves, *Ver* clave de cifrado, clave de hashing
- `client_name`, descripción, 128
- cliente, requisitos para instalación mediante arranque WAN, 168
- comando `add_install_client`
  - ejemplo
    - con DHCP para CD, 129
    - con DHCP para DVD, 90
- comando `bootconfchk`, sintaxis, 260
- comando `devalias` sintaxis, 263
- comando `dhtadm`, uso en secuencia de comandos, 57
- comando `eeprom`, comprobación de las instalaciones de arranque de WAN por parte de OBP, 260
- comando `flarc create`, sintaxis para instalaciones mediante arranque WAN, 260
- comando `list-security-keys`, sintaxis, 262
- comando `nvalias`, sintaxis, 263
- comando `printenv`, comprobación de la compatibilidad con el arranque WAN, 247-248
- comando `set-security-key`
  - instalación de claves en el cliente de arranque WAN, 256-257
  - sintaxis, 262
- comando `setenv`, sintaxis, 263
- comando `wanbootutil`
  - configuración de la autenticación de cliente y servidor, 198, 250-251, 251
  - creación de clave de cifrado, 251
  - creación de clave de hashing, 251
  - división de un archivo PKCS#12, 198, 250
  - inserción de certificado acreditado, 250
  - inserción de certificado digital de cliente, 250-251
  - inserción de clave privada de cliente, 250-251
  - inserción de un certificado acreditado, 198
  - inserción de un certificado digital de cliente, 198
  - inserción de una clave privada de cliente, 198
  - visualización de un valor de clave de cifrado, 256-257
  - visualización de un valor de clave de hashing, 256-257
- comandos para iniciar una instalación, sistemas basados en x86, 97, 136
- comentarios, en el archivo `wanboot.conf`, 264
- compartir, información de configuración de arranque WAN, 173-175
- configuración
  - servicio DHCP para instalación mediante arranque WAN, 219-220
  - servidor de arranque WAN, 183-196
  - servidor DHCP para que admita la instalación tareas, soporte DVD, 71, 103
- configuración de una consola en puerto serie, 96, 135

- consola de serie
  - especificación con el comando
    - add\_install\_client, 90, 130
- consola en puerto serie, 96, 135
- contenedor
  - almacenamiento en directorio root de documentos
    - para instalación mediante arranque WAN, 171
  - crear un archivo, instalación mediante arranque WAN, 204
  - ejemplo de perfil de arranque WAN, 208
  - instalar con arranque WAN, 230-244
- contraseña de usuario root, preconfiguración, 42
- controladores de dispositivos, instalar, 97, 136
- CPU (procesadores), requisitos de instalación mediante arranque WAN, 168
- creación
  - arranque mediante WAN
    - directorio /etc/netboot, 191-194
    - directorio root de documentos, 184
    - miniroot de arranque WAN, 184-187
  - arranque WAN
    - archivos de instalación, 203-212
    - archivos JumpStart personalizados, 203-212
  - archivo /etc/locale, 45
  - servidor de arranque en una subred con soporte CD, 103
  - servidor de arranque en una subred con soporte DVD, 70
  - servidor de arranque en una subred mediante un DVD, 83
  - servidor de instalación, 77
  - servidor de instalación mediante un CD, 102, 104, 112
  - servidor de instalación mediante un CD para varias plataformas, 122
  - servidor de instalación mediante un DVD, 70, 72
- crear
  - arranque WAN
    - contenedor Solaris Flash, 204
  - servidor de arranque en una subred mediante un CD, 123
  - servidor de instalación con CD, 143, 146
  - servidor de instalación con DVD, 142, 144
- D**
  - d option, add\_install\_client, comando, 127
  - DHCP (Protocolo dinámico de configuración de host), preconfiguración, 42
  - direcciones IP
    - preconfiguración, 42
    - preconfiguración de una ruta predeterminada, 42
  - directiva de seguridad, preconfiguración, 42
  - directorio /etc/netboot
    - almacenamiento de archivos de configuración y seguridad
      - instalaciones en toda la red, 172, 192
      - instalaciones en toda la subred, 172, 192
      - instalaciones en un solo cliente, 172, 192
    - archivos de configuración y seguridad, descripción, 173
    - compartir archivos de configuración y seguridad entre los clientes, 173-175
    - configuración de la autenticación de cliente y servidor, 250-251
    - creación, 248-249
    - descripción, 172-175
    - ejemplo, 174
    - inserción
      - certificado acreditado, 250
      - certificado digital, 250-251
      - clave privada de cliente, 250-251
    - permisos, 191-194
    - uso compartido de archivos de seguridad y de configuración entre los clientes, 172
  - directorio de documentos principal, *Ver* directorio root de documentos
  - directorio root de documentos
    - creación, 184
    - descripción, 170
    - ejemplo, 171, 247
  - directorios
    - directorio /etc/netboot, 191-194
    - /etc/netboot
      - almacenamiento de archivos de seguridad y de configuración, 172
      - archivos de configuración y seguridad, descripción, 173

directorios, /etc/netboot (*Continuación*)  
 compartir archivos de configuración y seguridad, 173-175  
 descripción, 172-175  
 ejemplo, 174  
 uso compartido de archivos de seguridad y de configuración entre los clientes, 172  
 root de documentos  
 creación, 184, 247  
 descripción, 170  
 ejemplo, 171, 247  
 discos duros, tamaño, espacio disponible, 72  
 dispositivo de puntero, preconfiguración, 43

## E

encriptación de datos durante la instalación mediante arranque WAN, con certificado digital, 250  
 entorno de ejecución previo al arranque (PXE)  
 descripción, 66  
 directrices, 67  
 requisitos para la configuración de la BIOS, 94, 134  
 error al actualizar, problemas al volver a arrancar, 283  
 error de arranque debido a la tarjeta de red en anillo, 276  
 error timed out RPC, 277  
 espacio de disco, requisitos de instalación mediante arranque WAN, 168  
 espacio en disco, requisitos de instalación mediante arranque WAN, 168  
 archivo /etc/bootparams, habilitación del acceso al directorio JumpStart, 277  
 /etc/locale, archivo, 45  
 /etc/netboot, directorio, creación, 191-194

## F

fecha y hora, preconfiguración, 42

## H

hora y fecha, preconfiguración, 42

HTTP a través de Capa de sockets seguros, *Ver* HTTPS  
 HTTP seguro, *Ver* HTTPS  
 HTTPS  
 descripción, 164-165  
 protección de los datos durante la instalación mediante arranque WAN, 164-165  
 requisitos para usar con arranque WAN, 196-203

## I

idioma y disposición del teclado, preconfiguración, 43  
 información de sistema, visualización, 152  
 inicio de una instalación, sistemas basados en x86, 97, 137  
 instalación  
 arranque WAN, descripción, 159-160  
 controladores de dispositivos, 97, 136  
 instalar actualizaciones (ITU), 97  
 instalar actualizaciones ITU, 136  
 instalación de red  
*Ver también* instalación mediante arranque WAN  
 con un soporte para varias plataformas, 118  
 instalación mediante arranque WAN, 245-258  
 instalación en red  
 descripción, 63-65  
 mediante PXE, 66-67  
 preparación, 63-65  
 requisitos, 63-65  
 uso del soporte CD, 104, 112, 123  
 uso del soporte DVD, 71, 83  
 instalación JumpStart personalizada  
 con instalación mediante arranque WAN, 203-212  
 ejemplos  
 perfil de instalación mediante arranque WAN, 208  
 instalación mediante arranque WAN  
 almacenamiento del programa wanboot -cgi, 175  
 archivo de configuración del sistema  
 especificación en el archivo wanboot.conf, 267  
 sintaxis, 263-264  
 archivo wanboot.conf  
 parámetros, 264-267  
 sintaxis, 264-267  
 validación, 216

- instalación mediante arranque WAN (*Continuación*)
  - archivos de configuración y seguridad, descripción, 173
  - ataques de denegación de servicio, 176
  - autenticación de cliente
    - especificación en el archivo `wanboot.conf`, 266
  - autenticación de servidor
    - especificación en el archivo `wanboot.conf`, 265
  - autenticación del cliente
    - requisitos, 165-166
  - autenticación del servidor
    - requisitos, 165-166
  - binarios dañados, 176
  - certificados digitales, requisitos, 175
  - cifrado de datos
    - con HTTPS, 164-165, 196-203
  - clave de cifrado
    - especificación en el archivo `wanboot.conf`, 265
    - instalación, 224-230
    - visualización del valor, 224-230
  - clave de hashing
    - especificación en el archivo `wanboot.conf`, 265
    - instalación, 224-230
    - visualización del valor, 224-230
  - requisitos de cliente, 168
  - comando `wanbootutil`
    - creación de certificado acreditado, 198
    - creación de clave de cifrado, 251
    - creación de clave de hashing, 251
    - creación de clave privada, 198
  - comandos, 259-262
  - compartir archivos de configuración y seguridad
    - específico del cliente, 172, 192
    - toda la red, 172, 192
    - toda la subred, 172, 192
  - configuración
    - autenticación de cliente y servidor, 250-251
    - compatibilidad del servicio DHCP, 219-220
    - servidor de arranque WAN, 183-196
  - configuración no segura, 166
  - configuración segura
    - descripción, 165-166
    - requisitos, 165-166
    - tareas de instalación, 179
- instalación mediante arranque WAN (*Continuación*)
  - configuraciones de seguridad, descripción, 165-166
  - configuraciones de servidor, descripción, 170
  - copia del programa `wanboot-cgi`, 194-195
  - creación
    - secuencias de comandos de fin, 211-212
    - secuencias de comandos de inicio, 211-212
  - crear
    - contenedor de Solaris Flash, 204
  - crifrado de datos
    - con clave de cifrado, 164
  - cuándo se debe utilizar, 161
  - descripción, 159-160
  - directorio `/etc/netboot`
    - creación, 191-194
    - definición de permisos, 193
    - descripción, 172-175
    - ejemplo, 174
  - directorio `root` de documentos
    - archivos, 170
    - descripción, 170
    - ejemplo, 171
  - ejemplo
    - instalación de clave de hashing en el cliente que se está ejecutando, 229
  - ejemplos
    - archivo de configuración del sistema, 213, 214
    - archivo `sysidcfg`, 206
    - archivo `wanboot.conf`, 216, 217, 254-256
    - comprobación de la compatibilidad con la OBP del cliente, 247-248
    - comprobar alias de dispositivo `net`, 224
    - comprobar alias del dispositivo `net`, 256
    - comprobar compatibilidad de la OBP del cliente, 188
    - configuración de red, 246
    - configuración del servidor de registro, 196, 249
    - configurar alias de dispositivo `net`, 224
    - copia del programa `wanboot-cgi`, 249
    - creación de clave de cifrado, 251
    - creación de clave de hashing, 251
    - creación de la miniroot de arranque WAN, 247-248

instalación mediante arranque WAN, ejemplos  
(Continuación)

- creación de perfil de JumpStart personalizado, 252-253
- creación de un contenedor Solaris Flash, 251-252
- creación de una clave de cifrado, 202
- creación de una clave de hashing, 202
- creación del archivo de configuración del sistema, 254
- creación del archivo `rules`, 253
- creación del archivo `sysidcfg`, 252
- creación del directorio `/etc/netboot`, 193, 248-249
- directorio `/etc/netboot`, 174
- directorio root de documentos, 247
- habilitación de la autenticación de cliente, 250-251
- habilitación de la autenticación de servidor, 250-251
- habilitación de la autenticación del servidor, 200
- inserción de certificado de cliente, 250-251
- inserción de certificados acreditados, 250
- inserción de clave privada de cliente, 250-251
- inserción de un certificado acreditado, 200
- inserción de un certificado de cliente, 200
- inserción de una clave privada de cliente, 200
- instalación con el servicio DHCP, 239
- instalación de clave de cifrado en el cliente que se está ejecutando, 229
- instalación de clave de cifrado en OBP, 227, 256-257
- instalación de clave de hashing en OBP, 227, 256-257
- instalación del programa `wanboot`, 248
- instalación desde un CD local, 242
- instalación interactiva, 236
- instalación no interactiva, 232, 257-258
- instalación no supervisada, 232
- instalación sin supervisión, 257-258
- perfil JumpStart personalizado, 208
- preparación de certificados digitales, 250-251
- uso del cifrado, 251
- información necesaria para instalar, 176-178
- instalación de clave de cifrado, 224-230

instalación mediante arranque WAN (Continuación)

- instalación de clave de hashing, 224-230
- instalación de un cliente
  - métodos de instalación, 230
  - tareas requeridas, 221
- instalación del programa `wanboot`, 189-191
- instalación no interactiva, 257-258
- instalación sin supervisión, 257-258
- miniroot de arranque WAN
  - almacenamiento en directorio root de documentos, 171
  - creación, 184-187
  - descripción, 160
  - especificación en el archivo `wanboot.conf`, 265
- planificación
  - almacenamiento de archivos de instalación, 170
  - almacenamiento de archivos de seguridad y de configuración, 172-175
  - directorio `/etc/netboot`, 172-175
  - directorio root de documentos, 170
  - disposición de servidor, 170
  - uso compartido de archivos de seguridad y de configuración entre los clientes, 172
- planificar
  - requisitos del sistema, 167
- problemas de privacidad acerca de la clave de cifrado, 176
- problemas de privacidad acerca de la clave de hashing, 176
- problemas de seguridad, 176
- programa `bootlog-cgi`, especificar en archivo `wanboot.conf`, 266
- programa `wanboot`
  - almacenamiento en directorio root de documentos, 171
  - descripción, 160
  - especificación en el archivo `wanboot.conf`, 264
  - instalación, 189-191
- programa `wanboot-cgi`, 194-195
  - copia en el servidor de arranque WAN, 194-195
  - especificación en el archivo `wanboot.conf`, 264
- proteger datos, 164
- requisitos
  - certificados digitales, 175



instalación mediante arranque WAN, requisitos  
(*Continuación*)  
    compatibilidad con la versión de SSL, 169  
    CPU de cliente, 168  
    espacio de disco en cliente, 168  
    espacio en disco en servidor de instalación, 168  
    memoria del cliente, 168  
    OBP para cliente, 168  
    proxy web, 169  
    servicio DHCP, 168  
    servidor de arranque WAN, 167  
    servidor de registro, 169  
    servidor web, 169  
    sistema operativo del servidor web, 169  
requisitos del servidor web, 169  
secuencia de eventos, 161-163  
servidor de registro, especificar en archivo  
    wanboot.conf, 266  
system requirements, 167  
verificar archivo de reglas, 210

instalador basado en texto  
    comando de inicio en sesión de escritorio (sistemas  
    basados en x86), 97, 137  
    comando de inicio en una sesión de consola  
    (sistemas basados en x86), 98, 137

instalar actualizaciones (ITU), instalación, 97  
instalar actualizaciones ITU, instalación, 136  
interfaz de red, preconfiguración, 42  
interfaz gráfica de usuario (GUI), comando de inicio  
    (sistemas basados en x86), 97, 137  
IPv6, preconfiguración, 42

## K

Kerberos, preconfiguración, 42

## L

locale, archivo, 45  
locale.org\_dir, adición de entradas de tabla, 46

## M

Makefile, archivo, 44  
máscara de red, preconfiguración, 42  
memoria, requisitos de instalación mediante arranque  
    WAN, 168  
mensaje boot: cannot open /kernel/unix, 272  
mensaje Can't boot from file/device, 272  
mensaje CHANGE DEFAULT BOOT DEVICE, 278  
mensaje clock gained xxx days, 272  
mensaje de error CLIENT MAC ADDR, 277  
Mensaje de error de cliente desconocido, 271  
mensaje le0: No carrier - transceiver cable  
    problem, 272  
mensaje No carrier - transceiver cable problem, 272  
mensaje Not a UFS filesystem, 272  
mensaje relacionado con el problema del cable del  
    receptor, 272  
mensaje RPC Timed out, 277  
mensaje WARNING: clock gained xxx days, 272  
miniroot de arranque WAN  
    almacenamiento en directorio root de  
    documentos, 171  
    creación, 184-187, 247-248  
    descripción, 160  
    especificación en el archivo wanboot.conf, 265  
montaje, visualización de sistemas de archivos  
    montados, 151  
mount, comando, 151

## N

nistbladm, comando, 46  
nivel de IRQ, preconfiguración, 43  
nombre de dominio, preconfiguración, 42  
nombre de host, preconfiguración, 42  
nombres/asignación de nombres  
    archivo de configuración del sistema para la  
    instalación mediante arranque WAN, 213  
    nombre de host, 128  
nombres/designación, designación de nombre de  
    plataforma del sistema, 152



**O****OBP**

- comprobación de la compatibilidad con el arranque WAN, 247-248
- comprobar alias de dispositivo net, 224
- comprobar alias del dispositivo net, 256
- comprobar compatibilidad con arranque mediante WAN, 188
- configuración de variables en instalaciones mediante arranque WAN, 234
- configurar alias de dispositivo net, 224
- requisitos de instalación mediante arranque WAN, 168
- opción -c, comando `add_install_client`, 127
- opción DHCP de `SbootURI`, uso con instalaciones mediante arranque WAN, 219
- opción DHCP de `SHTTPproxy`, uso con instalaciones mediante arranque WAN, 219

**P**

- opción -p de secuencia de comandos de comprobación, 210
- palabras clave, archivo `sysidcfg`, 24-38
- parámetro `boot_file`, 264
- parámetro `client_authentication`, 266
- parámetro `encryption_type`, 265
- parámetro `resolve_hosts`, 266
- parámetro `root_file`, 265
- parámetro `root_server`, 264
- parámetro `server_authentication`, 265
- parámetro `signature_type`, 265
- parámetro `SjumpsCF`, 213, 263
- parámetro `SsysidCF`, 213, 263
- parámetro `system_conf`, 267
- parámetro `boot_logger`, 266
- perfiles
  - asignación de nombres, 207
  - ejemplos
    - instalación mediante arranque WAN, 208
- permisos, directorio `/etc/netboot`, 193
- planificación
  - instalación mediante arranque WAN
    - almacenamiento de archivos de instalación, 170

- planificación, instalación mediante arranque WAN (*Continuación*)
  - almacenamiento de archivos de seguridad y de configuración, 172-175
  - almacenamiento del programa
    - `wanboot-cgi`, 175
  - compartir archivos de configuración y seguridad, 173-175
  - disposición de servidor, 170
  - información necesaria para instalar, 176-178
  - requisitos del servidor web, 169
- planificar
  - instalación mediante arranque WAN
    - requisitos del sistema, 167
- plataformas
  - configuración del servidor de instalación, 128
  - designación de nombre, 152
- Power Management, 38-39
- preconfiguración de información de configuración del sistema, utilizar un servicio de nombres, 43
- preconfiguración de la información de configuración del sistema
  - con DHCP, 47
  - Power Management, 38-39
  - uso de un servicio de nombres, 43-47
  - uso del archivo `sysidcfg`, 43
  - ventajas, 19-20
- preconfiguración de la información de la configuración del sistema, elección del método, 41-43
- preparación de la instalación
  - cliente para instalación mediante arranque WAN, 222-230
  - instalación mediante arranque WAN, 179-220
  - preconfiguración de la información del sistema
    - ventajas, 19-20
- preparación para la instalación
  - preconfiguración de la información del sistema
    - métodos, 41-43
- problemas de privacidad en instalaciones mediante arranque WAN, 176
- problemas de seguridad en instalaciones mediante arranque WAN, 176
- procesadores, requisitos de instalación mediante arranque WAN, 168

profundidad de color, preconfiguración, 43  
programa boot log - cgi, especificar en archivo  
  wanboot.conf, 266  
Programa de instalación de Solaris  
  instalador basado en texto  
    comando de inicio en sesión de escritorio  
      (sistemas basados en x86), 97, 137  
    comando de inicio en una sesión de consola  
      (sistemas basados en x86), 98, 137  
  interfaz gráfica de usuario (GUI), comando de inicio  
    (sistemas basadas en x86), 97  
  interfaz gráfica de usuario (GUI), comando de inicio  
    (sistemas basados en x86), 137  
programa wanboot  
  almacenamiento en directorio root de  
    documentos, 171  
  descripción, 160  
  especificación en el archivo wanboot.conf, 264  
  instalación en el servidor de arranque  
    WAN, 189-191  
  instalación en servidor de arranque WAN, 248  
  instalar claves para instalación mediante arranque  
    WAN, 235  
  tareas efectuadas durante la instalación mediante  
    arranque WAN, 163  
programa wanboot - cgi  
  almacenamiento, 175  
  copia en el servidor de arranque WAN, 194-195,  
    249  
  descripción, 172  
  especificación en el archivo wanboot.conf, 264  
  orden de búsqueda en el directorio  
    /etc/netboot, 173  
  selección de la información de configuración del  
    cliente, 173  
PROM de OpenBoot, Ver OBP  
protección de datos durante instalación mediante  
  arranque WAN, con clave de cifrado, 164  
protección de los datos durante la instalación mediante  
  arranque WAN, con HTTPS, 164-165  
proteger datos mediante, con clave de hashing, 164  
proxy web, requisitos de instalación mediante arranque  
  WAN, 169  
proxy web, preconfiguración, 42

prueba  
  arranque WAN  
    archivo wanboot.conf, 216  
PXE (entorno de ejecución previo al arranque)  
  descripción, 66  
  directrices, 67  
  requisitos para la configuración de la BIOS, 94, 134

## R

reglas, validar para instalación mediante arranque  
  WAN, 210  
reinicio de pantalla y terminal después de  
  interrupciones de E/S, 152  
requisitos  
  instalación en red, servidores, 63-65  
  instalación mediante arranque WAN, 167  
reset, comando, 152  
resolución de pantalla, preconfiguración, 43

## S

SbootURI, opción DHCP, descripción, 52  
secuencia de comandos de comprobación  
  sintaxis para instalaciones mediante arranque  
    WAN, 260  
  verificar archivos de reglas, 210  
seguridad  
  instalación mediante arranque WAN  
    descripción, 163-165  
servicio de nombres, preconfiguración, 42  
servicio DHCP  
  configuración para instalación mediante arranque  
    WAN, 219-220  
  creación de las opciones de instalación de  
    Solaris, 48  
  creación de macros para la instalación de Solaris, 53  
  descripción, 47  
  instalación y arranque de red desde Solaris, 47  
  opciones del proveedor de Sun para la instalación  
    mediante arranque WAN, 219-220  
  requisitos de instalación mediante arranque  
    WAN, 168

- servicio DHCP (*Continuación*)
  - secuencia de comandos de ejemplo para agregar opciones y macros, 57
- servidor de arranque
  - creación con DVD, ejemplo, 85
  - creación en una subred
    - mediante un DVD, 83
  - creación en una subred con DVD, 81
  - crear en una subred mediante un CD, 123
  - descripción, 64
  - requisitos para la instalación en red, 64
- servidor de arranque WAN
  - configuración, 183-196
  - copia del programa wanboot - cgi, 194-195
  - descripción, 167
  - requisitos, 167
  - requisitos del servidor web, 169
- servidor de instalación
  - creación con CD, ejemplo, 110, 143, 146
  - creación con DVD, ejemplo, 76, 142, 144
  - creación con un DVD, 77
  - creación con un soporte CD para varias plataformas, ejemplo, 122
  - creación con un soporte para varias plataformas, 118
  - creación mediante un CD, 104, 112
  - creación mediante un CD, ejemplo, 109, 117
  - creación mediante un CD para varias plataformas, 122
  - creación mediante un DVD, 72
  - creación mediante un DVD, ejemplo, 76, 82
  - en una subred, 76
  - tipos de sistema pertinentes, 63-65
  - requisitos de instalación mediante arranque WAN, 168
- servidor de nombres, preconfiguración, 42
- servidor de registro
  - configuración para la instalación mediante arranque WAN, 249
  - descripción, 169
  - requisitos de instalación mediante arranque WAN, 169
  - ubicación de los mensajes de registro, 196
- servidor de registro, especificar en archivo wanboot.conf, 266
- servidores
  - configuración de la instalación en red mediante un CD
    - instalación autónoma, 125
  - configuración de la instalación en red mediante un DVD
    - instalación autónoma, 85
  - requisitos para la instalación en red, 63-65
  - instalación mediante arranque WAN
    - descripciones, 167
    - opciones de configuración, 170
    - requisitos, 167
    - requisitos del software del servidor web, 169
- setup\_install\_server
  - descripción, 151
  - para instalación mediante arranque WAN, 184-187
  - sintaxis para instalaciones mediante arranque WAN, 259
- showmount, comando, 152
- SHTTPproxy, opción DHCP, descripción, 52
- sintaxis del comando boot para las instalaciones mediante arranque WAN, 262
- sistema de archivos de arranque WAN, descripción, 160
- solución de problemas
  - arranque desde la red con DHCP, 277
  - arranque desde servidor equivocado, 277
  - problemas de instalación generales
    - arranque desde la red con DHCP, 277
  - problemas generales de instalación
    - arranque del sistema, 277
- SSL, usar con instalaciones mediante arranque WAN, 196-203
- subred
  - creación de un servidor de arranque mediante un CD, 123
  - creación de un servidor de arranque mediante un DVD, 83
  - servidor de instalación, 81, 122
- sysidcfg, archivo
  - directrices y requisitos, 20-38
  - palabras clave, 24-38

sysidcfg, archivo (*Continuación*)  
  sintaxis, 24  
sysidcfg file, palabra clave system\_locale,  
  descripción, 35

## T

tamaño, disco duro, espacio disponible, 72  
tamaño de pantalla, preconfiguración, 43  
tarjeta gráfica, preconfiguración, 43  
tipo de monitor, preconfiguración, 43  
tipo de terminal, preconfiguración, 42

## U

uname, comando, 152

## V

validación, archivo wanboot.conf, 216  
validar, archivos de reglas, para instalación mediante  
  arranque WAN, 210  
/var/yp/make, comando, 45  
/var/yp/Makefile, 44  
variable bootserver, 235  
variable file, 232  
variable host-ip, 232  
variable hostname, 232  
variable http-proxy, 232  
variable router-ip, 232  
variable subnet-mask, 232  
variables de OBP network-boot-arguments,  
  configuración en instalación mediante arranque  
  WAN, 234  
variables OPB de network-boot-arguments,  
  sintaxis, 263  
verificar  
  arranque WAN  
  archivo rules, 210  
visualización  
  información de sistema, 152  
  nombre de plataforma, 152

visualización (*Continuación*)  
  sistemas de archivos compartidos, 152  
  sistemas de archivos montados, 151

## W

WARNING: CHANGE DEFAULT BOOT  
  DEVICE, 278

## Z

zona horaria, preconfiguración, 42